

RE3-ACC-ALPA

Antenne périod journal act ; 470-960MHz

- Étend la portée du système
- Gain actif commutable de 3 dB et 10 dB
- Se monte sur un pied pour microphone fileté standard



L'antenne ALPA est une antenne directionnelle active avec gain amplifié de 3 dB et 10 dB commutable, ce qui accroît le signal RF souhaité avec rejet des signaux RF non souhaités. L'antenne ALPA se monte sur un pied pour microphone fileté standard pour une mise en place aisée. Destinée à étendre la portée du système, l'antenne ALPA doit être utilisée avec des câbles coaxiaux faible perte d'excellente qualité, tels que les câbles CXU d'Electro-Voice, disponibles dans différentes longueurs. Le gain de fréquence radio (RF) au niveau de l'antenne peut être accru en plaçant un amplificateur RF RE3-ACC-RFAMP en ligne à l'aide d'un câble coaxial court.

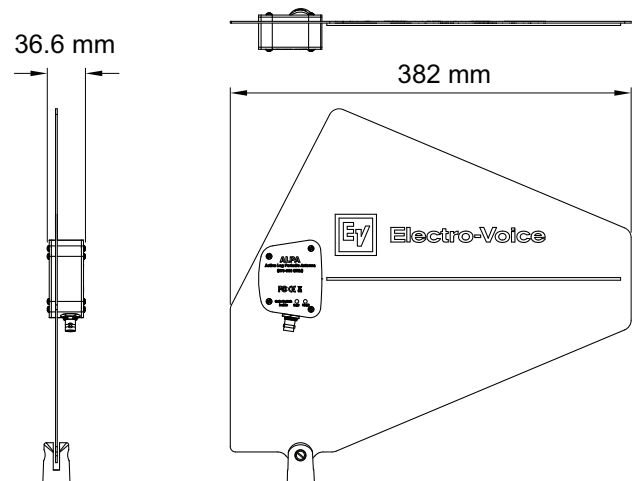
Caractéristiques techniques

Type d'antenne :	Antenne directionnelle UHF active
Bande de fréquence :	470 à 960 MHz
Angle de fonctionnement efficace :	100 degrés
Gain de l'antenne :	Sélectionnable 3 dB et 10 dB
Connecteur RF :	BNC
Couleur :	Noir

Poids net : 328 g

Poids brut : 780 g

Dimensions :



FCC Supplier's Declaration of Conformity
47 CFR, Section 2.1077 Compliance Information

Product Identifier:

Electro-Voice:
RE3 Wireless Receiver, AASP Active Antenna Splitter, ALPA Active Log
Periodic Antenna, RFAMP Antenna Booster, BC2 Battery Charger

Responsible Party – U.S. Contact Information

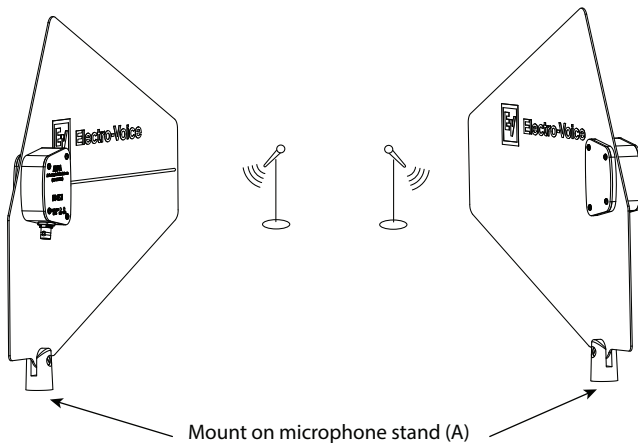
Bosch Security Systems, Inc.
130 Perinton Parkway
Fairport, NY 14450
USA
Tel: +1 (585) 223-4060

FCC Compliance Statement

This device complies with Part 15 of the FCC Rules. Operation is subject to the following two conditions: (1) This device may not cause harmful interference, and (2) this device must accept any interference received, including interference that may cause undesired operation.

Remarques sur l'installation/la configuration

Pour monter l'antenne, procédez comme suit :



Mount on microphone stand (A)

A Montage sur un pied pour microphone

1. Choisissez les emplacements des antennes.
2. Fixez chaque antenne sur un pied pour microphone fileté ou sur une bride de montage avec filetage 5/8 x 27.
3. Connectez une extrémité d'un câble coaxial à terminaison BNC d'excellente qualité et de faible perte, au connecteur BNC sur l'antenne.

4. Connectez l'autre extrémité de ce câble sur la prise d'entrée RF BNC du récepteur sans fil ou du splitter d'antenne.

Remarque!



Le support de montage articulé peut être serré comme il convient à l'aide d'un tournevis si nécessaire.

Numéro de commande	Description
ESP-EF01U362357	Kit service ALPA

Numéro de commande	Description
RE3-ACC-CXU2	Câble coaxial antenne (paire) 60 cm
RE3-ACC-CXU10	Câble coaxial BNC 3 m, 50 ohms
RE3-ACC-CXU25	Câble coaxial BNC à faible perte, 7,62 m, 50 ohms
RE3-ACC-CXU50	Câble coaxial BNC à faible perte, 15 m, 50 ohms
RE3-ACC-CXU75	Câble coaxial BNC à faible perte, 22 m, 50 ohms
RE3-ACC-CXU100	Câble coaxial BNC à faible perte, 30 m, 50 ohms
RE3-ACC-RFAMP	Amplificateur d'antenne RF active ; 470-960 MHz

Composants

Quantité	Composant
1	Antenne log périodique active
1	Fiche technique
1	Carte d'informations de garantie et de documentation du produit

Informations de commande

RE3-ACC-ALPA Antenne périod journal act ; 470-960MHz

Antenne UHF log périodique active avec connecteur BNC, 470-960 MHz, noir

Numéro de commande **RE3-ACC-ALPA**

Représenté par :

Germany:
Bosch Sicherheitssysteme GmbH
Robert-Bosch-Ring 5
85630 Grasbrunn
Germany

Bosch Security Systems, Inc.
12000 Portland Avenue South
Burnsville MN 55337
USA

www.electrovoice.com