



RE3-ACC-ALPA Antena log periódica ativa, 470-960MHz

- Estende o alcance do sistema
- Ganho ativo alternável de 3 e 10 dB
- Montagem em um suporte de microfone rosqueado padrão



A ALPA é uma antena direcional ativa com ganho amplificado alternável de 3 e 10 dB, que aumenta o sinal de RF desejado enquanto rejeita os sinais de RF indesejados. A ALPA é montada em um suporte de microfone rosqueado padrão para fácil posicionamento. Destinada para estender o alcance do sistema, a ALPA deve ser usada em conjunto com cabos coaxiais de alta qualidade e baixa perda, como cabos de classe CXU da Electro-Voice, que estão disponíveis em diversos comprimentos. O ganho de RF na antena pode ser aumentado ao colocar um RE3-ACC-RFAMP amplificador de RF em linha usando coaxial curto.

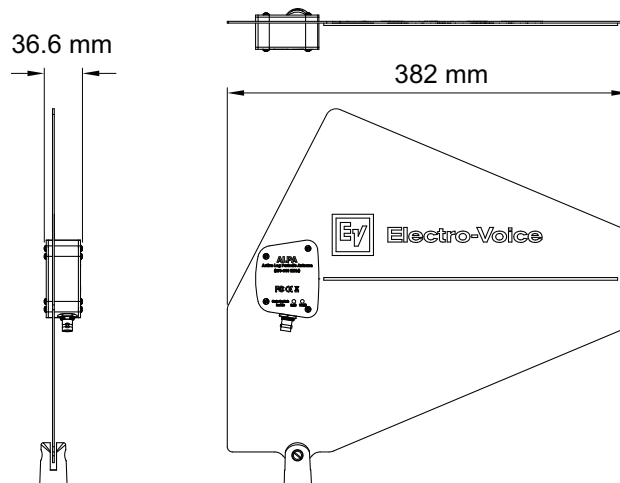
Especificações técnicas

Tipo de antena:	Antena direcional UHF ativa
Banda de frequência:	470-960 MHz
Ângulo de funcionamento efetivo:	100 graus
Ganho da antena:	3 e 10 dB, selecionável
Conector de RF:	BNC
Cor:	Preto

Peso líquido: 328 g (11,6 oz)

Peso bruto: 780 g (1 lb 11,5 oz)

Dimensões:



FCC Supplier's Declaration of Conformity
47 CFR, Section 2.1077 Compliance Information

Product Identifier:

Electro-Voice:
RE3 Wireless Receiver, AASP Active Antenna Splitter, ALPA Active Log
Periodic Antenna, RFAMP Antenna Booster, BC2 Battery Charger

Responsible Party – U.S. Contact Information

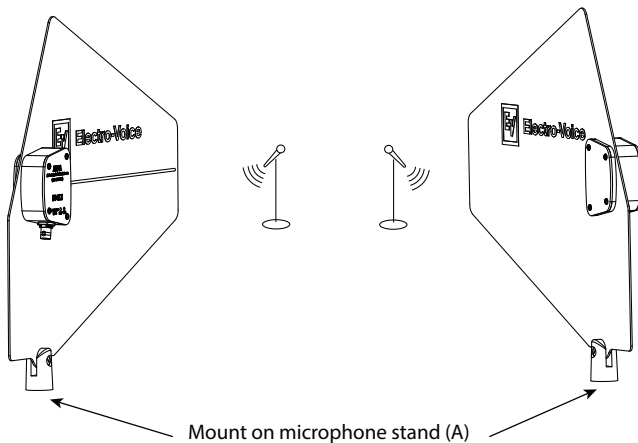
Bosch Security Systems, Inc.
130 Perinton Parkway
Fairport, NY 14450
USA
Tel: +1 (585) 223-4060

FCC Compliance Statement

This device complies with Part 15 of the FCC Rules. Operation is subject to the following two conditions: (1) This device may not cause harmful interference, and (2) this device must accept any interference received, including interference that may cause undesired operation.

Notas de instalação/ configuração

Para montar a antena, faça o seguinte:



Mount on microphone stand (A)

A Montar no suporte de microfone

1. Selecione os locais onde as antenas serão posicionadas.
2. Anexe cada antena a um suporte de microfone rosqueado ou flange de montagem com rosca de 5/8 x 27.
3. Conecte uma extremidade de um cabo coaxial com terminal BNC de alta qualidade e baixa perda ao conector BNC na antena.

Representado por:

Germany:
Bosch Sicherheitssysteme GmbH
Robert-Bosch-Ring 5
85630 Grasbrunn
Germany

Bosch Security Systems, Inc.
12000 Portland Avenue South
Burnsville MN 55337
USA

www.electrovoice.com

4. Conecte a outra extremidade desse cabo ao conector de entrada de RF BNC do receptor sem fio ou do divisor de antena.

Aviso!



A montagem da articulação giratória da antena pode ser apertada conforme desejado usando uma chave de fenda.

Número do pedido	Descrição
ESP-EF01U362357	Kit de manutenção da ALPA

Número do pedido	Descrição
RE3-ACC-CXU2	Cabo coaxial de antena com 60,96 cm (par)
RE3-ACC-CXU10	Cabo coaxial BNC de 50 Ω, 3,048 m
RE3-ACC-CXU25	Cabo coaxial BNC de 50 Ω e baixa perda com 7,62 m
RE3-ACC-CXU50	Cabo coaxial BNC de 50 Ω e baixa perda, 15,24 m
RE3-ACC-CXU75	Cabo coaxial BNC de 50 Ω e baixa perda, 22,86 m
RE3-ACC-CXU100	Cabo coaxial BNC de 50 Ω e baixa perda, 30,48 m
RE3-ACC-RFAMP	Amplificador de antena de RF ativa; 470-960 MHz

Peças incluídas

Quantidade	Componente
1	Antena log-periódica ativa
1	Folha de dados de engenharia
1	Cartão de informações sobre garantia e documentação do produto

Informações sobre pedidos

RE3-ACC-ALPA Antena log periódica ativa, 470-960MHz

Antena UHF log-periódica ativa com conector BNC, 470-960 MHz, preta
Número do pedido **RE3-ACC-ALPA**