

สายอากาศแบบบันทึกช่วงเวลาแบบแอคทีฟ RE3-ACC-ALPA, 470-960MHz

- ขยายช่วงระบบ
- อัตราขยายที่ใช้งานได้ 3 dB และ 10 dB แบบเปลี่ยนได้
- ติดตั้งบนขาตั้งไมโครโฟนหัวกลีษมาตรฐาน

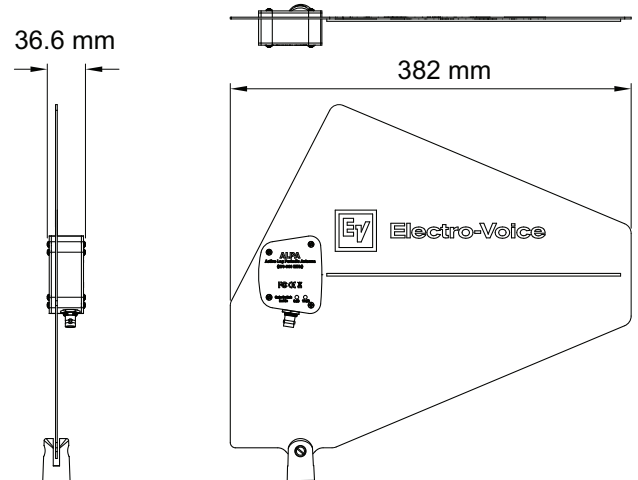


ALPA คือสายอากาศเฉพาะทิศทางแบบแอคทีฟที่มีอัตราขยายเพิ่มขึ้น 3 dB และ 10 dB ที่เปลี่ยนได้ ซึ่งช่วยเพิ่มสัญญาณ RF ที่ต้องการพร้อมกับประสิทธิภาพ RF ที่ไม่ต้องการ ALPA ติดตั้งบนขาตั้งไมโครโฟนหัวกลีษมาตรฐานเพื่อให้ง่ายต่อการวางตำแหน่ง ALPA มีจุดมุ่งหมายเพื่อขยายช่วงระบบจึงควรใช้ร่วมกับสายโคแอกซ์ความสูญเสียต่ำคุณภาพสูง เช่น สิบค่าจากสายเกรด CXU ของ Electro-Voice ซึ่งมีจำหน่ายในความยาวขนาดต่างๆ สามารถเพิ่มอัตราขยาย RF ที่สายอากาศได้โดยวางเครื่องขยายกำลัง RE3-ACC-RFAMP RF เรียงเป็นแถวโดยใช้สายโคแอกซ์แบบสั้น

ข้อมูลจำเพาะทางเทคนิค

ประเภทสายอากาศ:	สายอากาศเฉพาะทิศทาง UHF แบบแอคทีฟ
ย่านความถี่:	470 ถึง 960 MHz
มุมการทำงานที่ได้ผล:	100 องศา
อัตราขยายของสายอากาศ:	3 dB และ 10 dB แบบเลือกได้
ขั้วต่อ RF:	BNC
สี:	ดำ
น้ำหนักสุทธิ:	11.6 ออนซ์ (328 กรัม)
น้ำหนักรวม:	1 ปอนด์ 11.5 ออนซ์ (780 กรัม)

ขนาด:



FCC Supplier's Declaration of Conformity
47 CFR, Section 2.1077 Compliance Information

Product Identifier:

Electro-Voice:
RE3 Wireless Receiver, AASP Active Antenna Splitter, ALPA Active Log
Periodic Antenna, RFAMP Antenna Booster, BC2 Battery Charger

Responsible Party – U.S. Contact Information

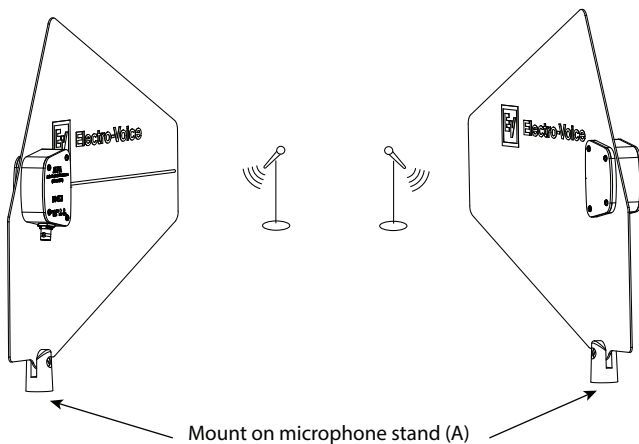
Bosch Security Systems, Inc.
130 Perinton Parkway
Fairport, NY 14450
USA
Tel: +1 (585) 223-4060

FCC Compliance Statement

This device complies with Part 15 of the FCC Rules. Operation is subject to the following two conditions: (1) This device may not cause harmful interference, and (2) this device must accept any interference received, including interference that may cause undesired operation.

หมายเหตุการติดตั้ง/การกำหนดค่า

ติดตั้งสายอากาศได้โดยปฏิบัติตามนี้:



A ติดตั้งบนขาตั้งไมโครโฟน

1. เลือกตำแหน่งที่จะวางสายอากาศ
2. ต่อสายอากาศแต่ละเส้นเข้ากับขาตั้งไมโครโฟนหัวเกลียวหรือฐานติดตั้งที่มีเกลียว 5/8 x 27

3. ต่อปลายด้านหนึ่งของสายโคแอกซ์ความสูญเสียต่ำคุณภาพสูงที่มีขั้วต่อ BNC เข้ากับขั้วต่อ BNC บนสายอากาศ
4. ต่อปลายสายอีกด้านของสายดังกล่าวเข้ากับแจ็คอินพุต BNC RF ของเครื่องรับสัญญาณไร้สายหรือตัวแยกสัญญาณสายอากาศ



แจ้งเตือน!

สามารถใช้ไขควงขันฐานติดตั้งแบบหมุนของสายอากาศให้แน่นได้ตามต้องการ เมื่อจำเป็น

หมายเลขคำสั่งซื้อ	คำอธิบาย
ESP-EF01U362357	ชุดซ่อมบำรุง ALPA
หมายเลขคำสั่งซื้อ	คำอธิบาย
RE3-ACC-CXU2	สายโคแอกซ์สำหรับสายอากาศ 2 ฟุต (คู่)
RE3-ACC-CXU10	สายโคแอกซ์ BNC 50 โอห์ม 10 ฟุต
RE3-ACC-CXU25	สายโคแอกซ์ BNC ความสูญเสียต่ำ 50 โอห์ม 25 ฟุต
RE3-ACC-CXU50	สายโคแอกซ์ BNC ความสูญเสียต่ำ 50 โอห์ม 50 ฟุต
RE3-ACC-CXU75	สายโคแอกซ์ BNC ความสูญเสียต่ำ 50 โอห์ม 75 ฟุต
RE3-ACC-CXU100	สายโคแอกซ์ BNC ความสูญเสียต่ำ 50 โอห์ม 100 ฟุต
RE3-ACC-RFAMP	เครื่องขยายกำลังสายอากาศ RF แบบแอคทีฟ, 470-960MHz

มีชิ้นส่วน

จำนวน	ส่วนประกอบ
1	สายอากาศแบบบันทึกช่วงเวลาแบบแอคทีฟ
1	เอกสารข้อมูลทางวิศวกรรม
1	บัตรข้อมูลการรับประกันและเอกสารประกอบผลิตภัณฑ์

ข้อมูลการสั่งซื้อ

สายอากาศแบบบันทึกช่วงเวลาแบบแอคทีฟ **RE3-ACC-ALPA, 470-960MHz**
สายอากาศ UHF แบบบันทึกช่วงเวลาแบบแอคทีฟพร้อมขั้วต่อ BNC,
470-960MHz, สีดำ
หมายเลขคำสั่งซื้อ **RE3-ACC-ALPA**