

## RE3-ACC-ALPA 有源对数 周期天线，470-960MHz

- 扩展系统范围
- 主动式增益的可切换 3 dB 和 10 dB
- 安装在标准螺纹话筒支架上

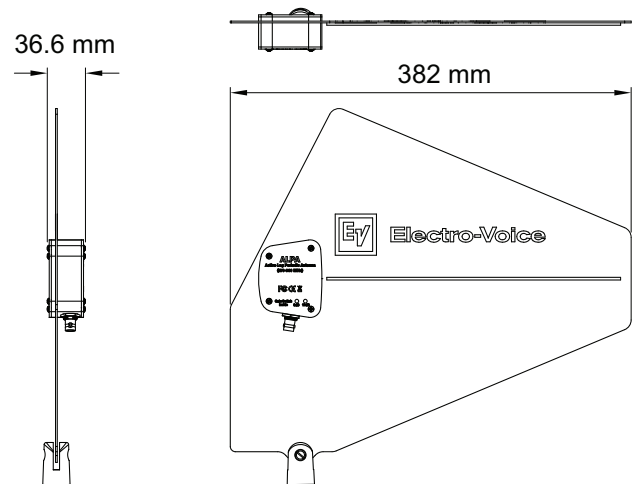


ALPA 是一款主动式定向天线，具有可切换的 3 dB 和 10 dB 放大增益，可在抑制不需要的射频信号的同时增加所需的射频信号。ALPA 安装在标准螺纹话筒支架上，便于放置。为了扩展系统范围，ALPA 应与高品质、低损的同轴电缆一起使用，例如 Electro-Voice CXU 级电缆中的各种长度的电缆。通过使用短同轴电缆将 RE3-ACC-RFAMP 射频增强器排成一排，可以增加天线的射频增益。

### 技术指标

天线类型:	主动式超高频定向天线
频率带:	470 至 960 MHz
有效工作角度:	100 度
天线增益:	可选择的 3 d 和 10 dB
射频连接器:	BNC
彩色:	黑色
净重:	11.6 盎司 (328 克)
毛重:	1 磅 11.5 盎司 (780 克)

尺寸:



**FCC Supplier's Declaration of Conformity**  
47 CFR, Section 2.1077 Compliance Information

**Product Identifier:**

Electro-Voice:  
RE3 Wireless Receiver, AASP Active Antenna Splitter, ALPA Active Log  
Periodic Antenna, RFAMP Antenna Booster, BC2 Battery Charger

**Responsible Party – U.S. Contact Information**

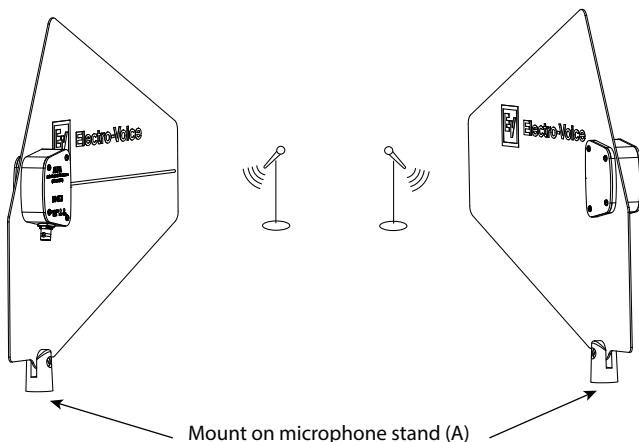
Bosch Security Systems, Inc.  
130 Perinton Parkway  
Fairport, NY 14450  
USA  
Tel: +1 (585) 223-4060

**FCC Compliance Statement**

This device complies with Part 15 of the FCC Rules. Operation is subject to the following two conditions: (1) This device may not cause harmful interference, and (2) this device must accept any interference received, including interference that may cause undesired operation.

## 安装/配置说明

要安装天线，请执行以下操作：



Mount on microphone stand (A)

**A 安装在话筒支架上**

1. 选择放置天线的位置。
2. 将每个天线连接到螺纹话筒支架或带 5/8 x 27 螺纹的安装法兰上。

3. 将 BNC 端接的高质低损同轴电缆的一端连接到天线上的 BNC 连接器。
4. 将该电缆的另一端连接到无线接收器或天线分离器的 BNC 射频输入插孔。



**注意!**

可以根据需要使用螺丝刀在需要时拧紧天线的旋转支架。

订单号	说明
ESP-EF01U362357	ALPA 服务套件

订单号	说明
RE3-ACC-CXU2	2 英尺天线同轴电缆 (成对)
RE3-ACC-CXU10	10 英尺 50 欧姆 BNC 同轴电缆
RE3-ACC-CXU25	25 英尺 50 欧姆低损 BNC 同轴电缆
RE3-ACC-CXU50	50 英尺 50 欧姆低损 BNC 同轴电缆
RE3-ACC-CXU75	75 英尺 50 欧姆低损 BNC 同轴电缆
RE3-ACC-CXU100	100 英尺 50 欧姆低损 BNC 同轴电缆
RE3-ACC-RFAMP	主动式射频天线增强器; 470-960MHz

## 随附部件

数量	组件
1	主动式对数周期天线
1	工程数据表
1	保修和产品文档信息卡

## 订购信息

**RE3-ACC-ALPA 有源对数周期天线，470-960MHz**  
主动式对数周期超高频天线，带有 BNC 连接器，  
470-960MHz，黑色  
订单号 **RE3-ACC-ALPA**

供应商:

**Germany:**  
Bosch Sicherheitssysteme GmbH  
Robert-Bosch-Ring 5  
85630 Grasbrunn  
Germany

Bosch Security Systems, Inc.  
12000 Portland Avenue South  
Burnsville MN 55337  
USA

www.electrovoice.com