

## RE3-ACC-BC2 Carregador de bateria com dois slots



- Carregador com dois compartimentos
- Carrega RE3-BPT e RE3-HHT que contenham células recarregáveis de **NiMH**
- Tempo de carregamento de 3 horas



O BC2 é uma estação de carregamento de baterias com dois lados e dois compartimentos para recarregar células recarregáveis de NiMH para transmissores RE3-BPT e RE3-HHT.

### Funções

Cada lado da estação de carregamento de baterias BC2 contém compartimentos e contatos para um transmissor RE3-BPT e um RE3-HHT. Somente um transmissor pode ser colocado em cada lado ao mesmo tempo. Qualquer uma das combinações abaixo funcionará:

- Um RE3-HHT no lado esquerdo, um RE3-HHT no lado direito.
- Um RE3-BPT no lado esquerdo, um RE3-BPT no lado direito.
- Um RE3-HHT no lado esquerdo, um RE3-BPT no lado direito.
- Um RE3-BPT no lado esquerdo, um RE3-HHT no lado direito.

Nunca tente colocar dois transmissores no mesmo lado ao mesmo tempo.

### Aviso



**Carregue somente os transmissores que contenham baterias recarregáveis de níquel-hidreto metálico (NiMH).**

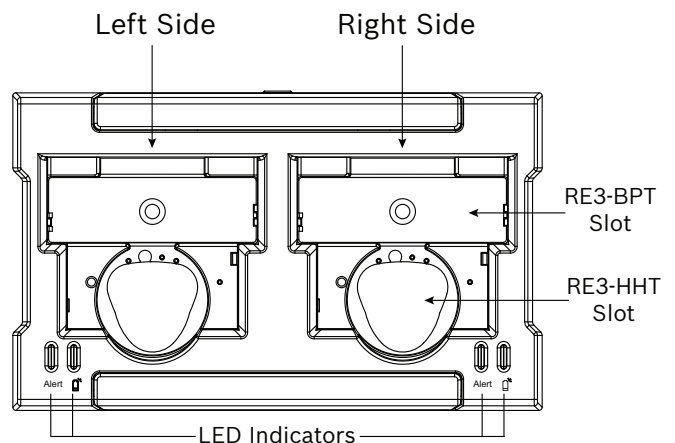
**Carregar qualquer outro tipo de baterias recarregáveis ou qualquer bateria não recarregável (como alcalinas, de lítio, de zinco-carbono ou de cloreto de zinco) pode fazer com que baterias vazem, se rompam ou explodam, resultando em lesões pessoais e danos materiais.**

### Seleção das células recarregáveis:

O BC2 só funcionará com células recarregáveis de NiMH opcionais. A escolha das células recarregáveis é opção do usuário, no entanto, recomenda-se a escolha de células de 2.000 mAh (ou mais) de alta qualidade para o uso com transmissores RE3.

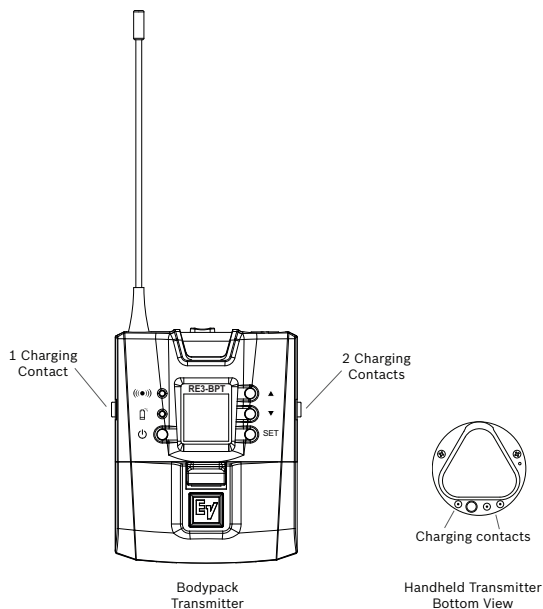
### Notas de instalação/configuração

#### Identificação do produto:



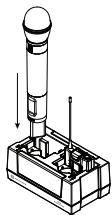
O BC2 contém dois lados, conforme mostrado; esquerda e direita. Cada lado contém um compartimento para transmissor bodypack e transmissor de mão. Quando colocado corretamente em um compartimento, os contatos de carregamento do transmissor entrarão em contato com os pinos do carregador.

### Identificação dos contatos de carregamento TX:



Os locais de contato de carregamento do transmissor são os seguintes. Um transmissor bodypack contém três contatos: um à esquerda e dois à direita. Eles devem se alinhar aos contatos simples e duplo do compartimento do carregador. O transmissor de mão contém três contatos de carregamento localizados na extremidade traseira do transmissor: um à esquerda e dois à direita, conforme mostrado. Eles devem se alinhar aos contatos simples e duplo do compartimento do carregador.

### Encaixe dos transmissores no carregador:



Somente um transmissor pode ser encaixado em um dos lados de cada vez: um transmissor bodypack ou um transmissor de mão, mas não ambos.

**Transmissor de mão:** certificando-se de que apenas células recarregáveis, conforme descrito, estejam encaixadas corretamente nas câmaras de baterias do transmissor, insira cuidadosamente o transmissor de mão no compartimento, conforme mostrado. O transmissor ficará sobre os contatos de carregamento.

**Transmissor bodypack:** certificando-se de que apenas células recarregáveis, conforme descrito, estejam encaixadas corretamente nas câmaras de baterias do

transmissor, insira cuidadosamente o transmissor bodypack no compartimento, conforme mostrado. Pressione cuidadosamente o transmissor até encaixar com firmeza no compartimento.

### Usando o carregador:

1. Localize a fonte de alimentação e prenda o clipe de tomada de CA fornecido deslizando-o no cabeçote da fonte de alimentação. *Certifique-se de que o clipe de tomada de CA seja o apropriado para a alimentação da rede em seu país.*
2. Conecte a extremidade principal da alimentação de CC do cabo no conector de entrada de CC do carregador.
3. Encaixe um ou dois transmissores no carregador, conforme descrito.
4. O processo de carregamento será iniciado. *O tempo de carga irá variar. O carregamento de quatro células de NiMH totalmente vazias até a carga total deve levar 3 horas.*

### Indicadores de LED:

Carregando:	Verde piscando
Totalmente carregado/ em espera:	Verde contínuo
Falha:	Vermelho piscando

### Peças de reposição

Número do pedido	Descrição
ESP-EF01U362338	Fonte de alimentação do receptor RE3 com cliques de CA

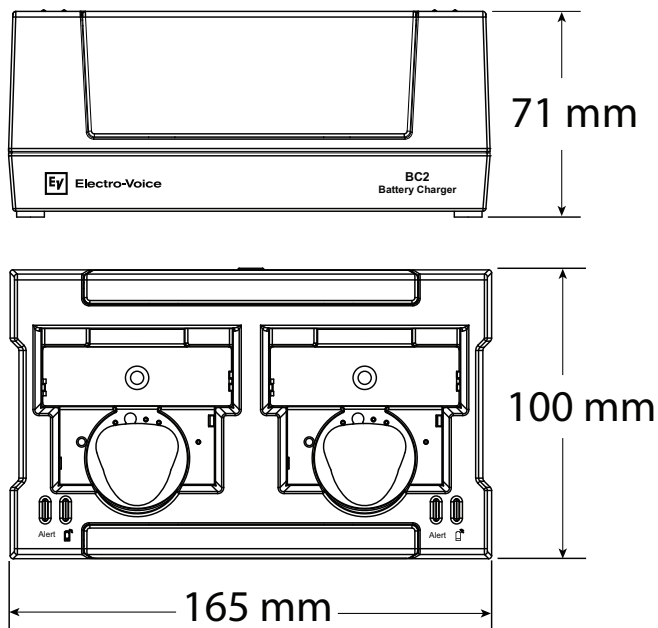
### Peças incluídas

Quantidade	Componente
1	Estação de carregamento de baterias
1	Fonte de alimentação externa
1	Livreto de segurança
1	Folha de dados de engenharia
1	Cartão de informações sobre garantia e documentação do produto

## Especificações técnicas

Entrada:	CC 12 V, 1 A
Compartimentos:	Dois de cada lado
<b>Indicadores de LED</b>	
Totalmente carregado/em espera:	Verde contínuo
Carregando:	Verde piscando
Falha:	Vermelho piscando
Tempo de carregamento:	3 horas (quatro células recarregáveis de NiMH de 2.000 mAh)
<b>Fonte de alimentação</b>	
Entrada:	CA 100–240 V, 0,5 A
Saída:	CC 12 V, 1 A
Cor:	Preto
Dimensões (comprimento):	165 mm (6,5 pol.)
Dimensões (largura):	100 mm (3,94 pol.)
Dimensões (profundidade):	71 mm (2,8 pol.)
Peso líquido:	512 g (1 lb 2 oz)
Peso bruto:	640 g (1 lb 4,6 oz)

### Dimensões:



## Declarações de licenciamento e certificação:

### FCC Supplier's Declaration of Conformity 47 CFR, Section 2.1077 Compliance Information

#### Product Identifier:

Electro-Voice:  
RE3 Wireless Receiver, AASP Active Antenna Splitter, ALPA Active Log Periodic Antenna, RFAMP Antenna Booster, BC2 Battery Charger

#### Responsible Party – U.S. Contact Information

Bosch Security Systems, Inc.  
130 Perinton Parkway  
Fairport, NY 14450  
USA  
Tel: +1 (585) 223-4060

#### FCC Compliance Statement

This device complies with Part 15 of the FCC Rules. Operation is subject to the following two conditions: (1) This device may not be cause harmful interference, and (2) this device must accept any interference received, including interference that may cause undesired operation.

**IC:** este aparelho digital de Classe B está em conformidade com as normas ICES-003 do Canadá. Cet appareil numérique de la classe B est conforme à la norme NMB-003 du Canada.

Este dispositivo está em conformidade com os padrões RSS isentos de licença da indústria do Canadá. A operação está sujeita às duas condições abaixo:

(1) Este dispositivo não poderá causar interferência e (2) Este dispositivo deverá aceitar todas as interferências, incluindo a interferência que possa causar operação não desejada do dispositivo.

Le présent appareil est conforme aux CNR d'Industrie Canada applicables aux appareils radio exempts de licence. L'exploitation est autorisée aux deux conditions suivantes :

(1) l'appareil ne doit pas produire de brouillage, et (2) l'utilisateur de l'appareil doit accepter tout brouillage radioélectrique subi, même si le brouillage est susceptible d'en compromettre le fonctionnement.

**CE e UE:** a Declaração de conformidade da CE pode ser obtida por download em: [www.electrovoice.com](http://www.electrovoice.com) Este equipamento está em conformidade com os requisitos da CE e as seguintes diretivas:

- Diretiva RoHS 2011/65/UE
- Diretiva WEEE 2012/19/UE
- Diretiva RED 2014/53/UE
- Diretiva EMC 2014/30/UE
- Diretiva LVD 2014/35/UE

**AU e NZ:** este dispositivo está em conformidade com:

- AS/NZS 61000-3-3
- AS/NZS 61000-3-2
- AS/NZS 61000-6-1
- AS/NZS 61000-6-3

## Informações sobre pedidos

### **RE3-ACC-BC2 Carregador de bateria com dois slots**

Carregador de bateria com dois compartimentos para transmissores RE3-BPT e RE3-HHT, preto

Número do pedido **RE3-ACC-BC2 | F.01U.353.089**

---

#### **Representado por:**

**Germany:**  
Bosch Sicherheitssysteme GmbH  
Robert-Bosch-Ring 5  
85630 Grasbrunn  
Germany  
[www.electrovoice.com](http://www.electrovoice.com)

Bosch Security Systems, LLC  
12000 Portland Avenue South  
Burnsville MN 55337  
USA