

# RE3-ACC-CL3 Kardiod-Lavaliermikrofon mit TA4F

- Ideal für Beschallungssysteme und Präsentationen
- Kardiod-Konfiguration weist Umgebungsgeräusche zurück und erhöht die Verstärkung vor der Rückkopplung.
- Bietet vollen und genauen Klang
- Großer dynamischer Bereich und Frequenzgang
- Kleidungsclip hält das Mikrofon sicher und lässt sich problemlos an Kleidungsstücken befestigen



Das CL3 ist ein robustes Universal-Lavaliermikrofon. Es eignet sich ideal für Präsentationen und Vorträge. Seine vollen und genauen Klangmerkmale, verbunden mit der Kardiod-Konfiguration zur Rückkopplungs-Unterdrückung sorgen für eine klare und gut hörbare Stimme. Das Kardiod-Muster bietet eine hervorragende akustische Isolierung und Rückkopplungsfestigkeit in Situationen, in denen die Lautstärke des Beschallungssystems bei einem omnidirektionalen Lavaliermikrofon Rückkopplungen verursachen kann. Mit dem kleinen Kleidungsclip lässt sich das Mikrofon sicher an der Kleidung oder auf Oberflächen befestigen. Der mitgelieferte Schaumstoff-Windschutz reduziert Windgeräusche effektiv. Der 4-polige Ministecker ist kompatibel mit allen aktuellen Electro-Voice-Taschensendern sowie mit vielen anderen Herstellern, die die Konvention des 4-poligen Ministeckers verwenden.

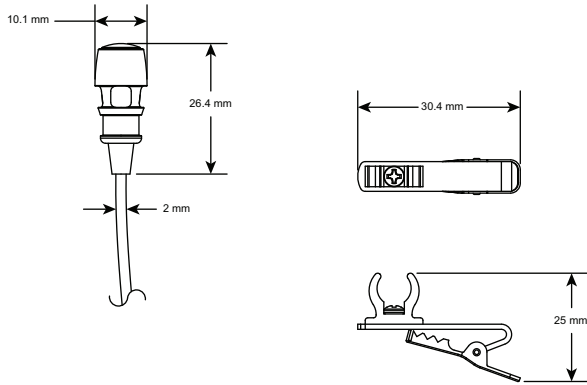
## Technische Daten

Elementtyp:	Kondensator mit Eigenvorspannung
Frequenzgang:	100 Hz–15 kHz
Richtcharakteristik:	Kardiod

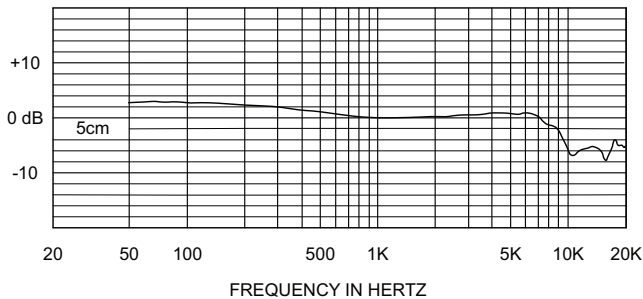
Empfindlichkeit: Leerlaufspannung, 1 kHz:	20 mV/Pascal (-34 dBV/PA)
Maximaler Schalldruckpegel:	115 dB SPL
Impedanz:	3700 Ohm
Anforderung an Spannungsversorgung:	3–9 V DC
Polarität:	Positiver Druck auf Membran erzeugt positive Spannung auf Pin 2 relativ zu Pin 1
Elektrische Kontaktausgänge:	Pin 1: Masse, Abschirmung Pin 2: Audio Pin 3: Vorspannung Pin 4: nicht belegt
Abmessungen (Kabellänge):	1430 mm
Abmessungen (Kopflänge):	26,4 mm
Abmessungen (Kopfdurchmesser):	10,1 mm
Nettogewicht:	21,5 g
Versandgewicht:	180 g

Mikrofonsteckverbinder:	4-poliger Ministecker
Oberfläche des Kopfs:	Nicht reflektierendes Schwarz
Material:	Aluminium-Druckguss, Stahlrahtgitter, schwarzes flexibles PVC-Kabel

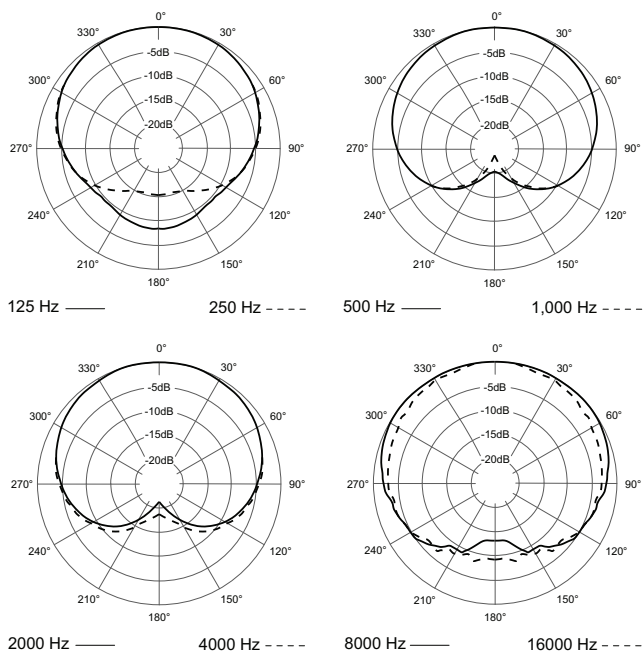
**Abmessungen:**



**Frequenzgang:**



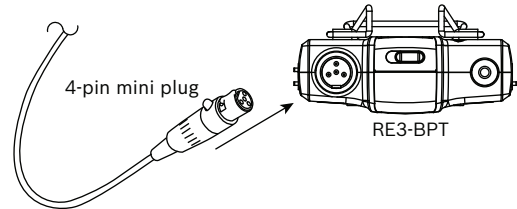
**Richtcharakteristik:**



**Planungshinweise**

Befolgen Sie diese Anweisungen, um eine optimale Leistung zu erzielen:

1. Verbinden Sie bei ausgeschaltetem RE3-BPT-Sender den **4-poligen Ministecker CL3** mit der Audio-Eingangsbuchse RE3-BPT.



2. Befestigen Sie den **CL3** 10 bis 15 cm vom Mund des Benutzers mithilfe der Krokodilklemme an einem Kleidungsstück.
3. Schalten Sie den **Sender** ein.
4. Vergewissern Sie sich, dass die **Stummschaltung** des Senders deaktiviert ist.
5. Stellen Sie außerdem sicher, dass die **Dämpfung** des Senders auf OFF eingestellt ist.
6. Passen Sie die **Eingangsempfindlichkeit** an, sodass bei den höchsten Stimmspitzen das gelbe LED-Segment des AF-Meters des RE3-RX-Empfängers leuchtet (die sechste LED von unten).  
*Achten Sie darauf, dass die rote LED des AF-Meters aufgrund des Audiosignalpegels des Senders nicht zu oft leuchtet.*

Bestellnummer	Beschreibung
ESP-EF01U362348	CL3 Windschutz (2 St.)
ESP-EF01U362349	CL3 Lavalier-Clip

**Im Lieferumfang enthaltene Teile**

Anzahl	Bauteil
1	OL3 Lavaliermikrofon
1	Schutzbeutel mit Reißverschluss
1	Kleidungsclip
2	Schaumstoff-Windschutz
1	Technische Daten
1	Gewährleistung und Produktdokumentation – Informationskarte

**Bestellinformationen**

**RE3-ACC-CL3 Kardioid-Lavaliermikrofon mit TA4F**  
Kardioid-Lavaliermikrofon für RE3-BPT-Sender, schwarz  
Bestellnummer **RE3-ACC-CL3**

**Vertreten von:**

---

**Deutschland:**  
Bosch Sicherheitssysteme GmbH  
Robert-Bosch-Ring 5  
85630 Grasbrunn  
Germany

Bosch Security Systems, Inc.  
12000 Portland Avenue South  
Burnsville MN 55337  
USA

[www.electrovoice.com](http://www.electrovoice.com)