

ไมโครโฟนแบบหนีบเสื้อคาร์ดิอยด์ RE3-ACC-CL3 พร้อม TA4F

- เหมาะสำหรับการทำงานเสียงและการนำเสนอทั่วไป
- รูปแบบขั้วคาร์ดิอยด์ที่กลับเสียงรอบข้างและเพิ่มอัตราขยายก่อนที่จะเกิดเสียงรบกวน
- ให้เสียงที่เต็มและแม่นยำ
- ช่วงไดนามิกและการตอบสนองความถี่ที่กว้าง
- คลิปคิลด์เสื้อไมโครโฟนไว้อย่างแน่นอนและติดเข้ากับเสื้อได้ง่าย



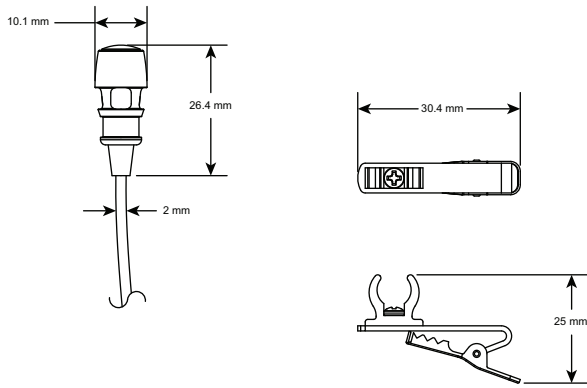
CL3 เป็นไมโครโฟนแบบหนีบเสื้ออเนกประสงค์ที่ใช้งานทนทาน ซึ่งเหมาะสำหรับการนำเสนอและการพูดในที่ชุมชน โดยให้ลักษณะเสียงที่เต็มและแม่นยำร่วมกับรูปแบบขั้วคาร์ดิอยด์ที่ตัดเสียงรบกวนทำให้ได้เสียงที่คมชัดและรับฟังได้อย่างชัดเจน รูปแบบคาร์ดิอยด์ให้การแยกเสียงและอัตราขยายก่อนที่จะเกิดเสียงรบกวน ในสถานการณ์ที่ระดับเสียงของระบบขยายเสียงรอบข้างอาจทำให้ไมโครโฟนแบบหนีบเสื้อชนิดรอบทิศทางเกิดเสียงรบกวนได้ คลิปคิลด์เสื้อขนาดเล็กระบายความร้อนให้ไมโครโฟนติดแน่นกับเสื้อหรือพื้นผิว ที่บังลมแบบโพนในตัวลดเสียงลมอย่างได้ผล มีนิปลัก 4 ขาเข้ากันได้กับเครื่องส่งติดตั้ง Electro-Voice ปัจจุบันทุกรุ่น รวมถึงแบรนด์อื่นๆ อีกหลายแบรนด์ที่ใช้รูปแบบขั้วต่อมินิ 4 ขา

ข้อมูลจำเพาะทางเทคนิค

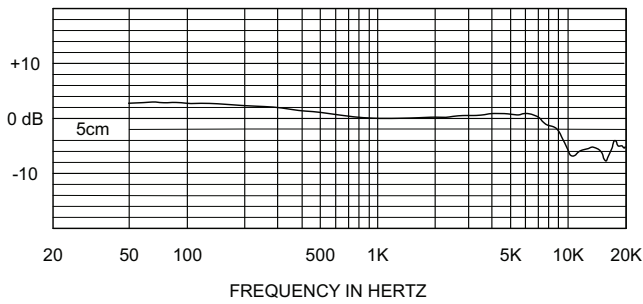
ประเภทของคั้ประกอบ:	คอนเดนเซอร์แบบเซลฟี่ไบแอส
ความถี่ตอบสนอง:	100 Hz - 15 kHz
รูปแบบขั้ว:	คาร์ดิอยด์
ความไว: แรงดันไฟฟ้าวงจรเปิด 1 kHz:	20 mV/ปาสกาล (-34 dBV/PA)
SPL สูงสุด:	115 dB SPL
อิมพีแดนซ์:	3700 โอห์ม
ความต้องการกำลังไฟฟ้า:	3-9 VDC
ขั้ว:	แรงดันบวกบนไดอะแฟรมทำให้เกิดแรงดันไฟฟ้าขั้วบวกที่ขา 2 โดยสัมพันธ์กับขา 1

ขั้วสัญญาณของหน้าสัมผัสไฟฟ้า:	ขา #1 - สายดิน, มีปลอกหุ้ม ขา #2 - เสียง ขา #3 - แรงดันไบแอส ขา #4 - ไม่เชื่อมต่อ
ขนาด (ความยาวเคเบิล):	56.3 นิ้ว (1430 มม.)
ขนาด (ความยาวของหัวไมโครโฟน):	1.04 นิ้ว (26.4 มม.)
ขนาด (เส้นผ่านศูนย์กลางของหัวไมโครโฟน):	0.4 นิ้ว (10.1 มม.)
น้ำหนักสุทธิ:	0.758 ออนซ์ (21.5 กรัม)
น้ำหนักในการขนส่ง:	6.35 ออนซ์ (180 กรัม)
ขั้วต่อไมโครโฟน:	มินิปลัก 4 ขา
สีของหัวไมโครโฟน:	สีดำด้าน
วัสดุ:	อะลูมิเนียมหล่อขึ้นรูป, ตะแกรงลวดเหล็กกล้า, สาย PVC อ่อนสีดำ

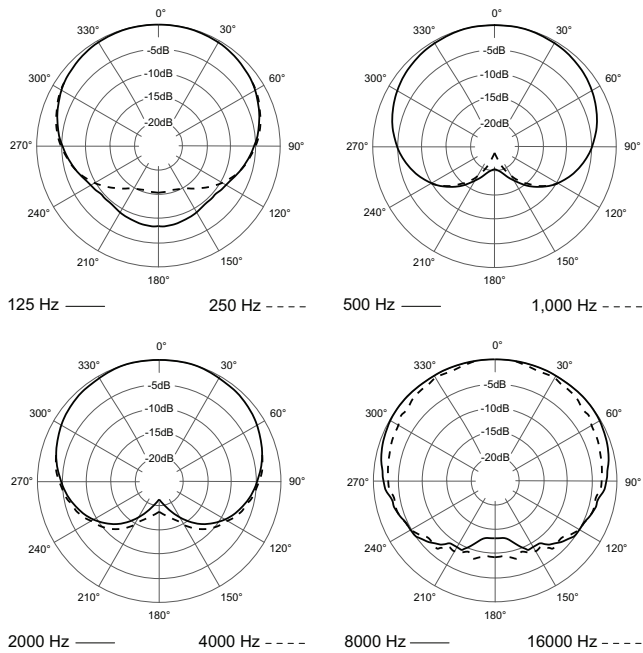
ขนาด:



ความถี่ตอบสนอง:



การตอบสนองเชิง:

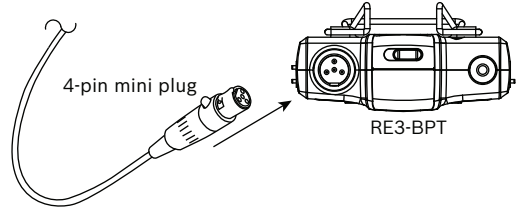


จัดทำโดย:
www.electrovoice.com

หมายเหตุการติดตั้ง/การกำหนดค่า

เพื่อให้ได้ประสิทธิภาพสูงสุด โปรดปฏิบัติตามคำแนะนำดังนี้:

1. ในขณะที่ปิดเครื่องส่ง RE3-BPT ให้ต่อมินิปลั๊ก 4 ขา CL3 เข้ากับแจ็กอินพุตเสียง RE3-BPT



2. วาง CL3 ให้ห่างจากปากผู้ใช้สี่ถึงหกนิ้ว โดยใช้คลิปหนีบที่หุ้มเช็ดติดกับเสื้อ
3. เปิดเครื่องส่งสัญญาณ
4. ตรวจสอบให้แน่ใจว่าไม่ได้เปิดสวิทช์ปิดเสียงของเครื่องส่งสัญญาณ
5. ตรวจสอบให้แน่ใจว่าเครื่องส่งสัญญาณตั้งการลดทอนสัญญาณ
6. ปรับความไวอินพุตเพื่อให้เสียงที่สูงที่สุดทำให้ส่วนไฟ LED สีเหลืองของมิเตอร์ AF ของเครื่องรับสัญญาณ RE3-RX (ไฟ LED ที่หกจากด้านล่าง) ติดสว่าง
ระมัดระวังให้ระดับสัญญาณเสียงของเครื่องรับสัญญาณทำให้ไฟ LED สีแดงของมิเตอร์ AF ของเครื่องรับสัญญาณติดสว่างบ่อยเกินไป

หมายเลขคำสั่งซื้อ	คำอธิบาย
ESP-EF01U362348	ที่บังลม CL3 (2 ชั้น)
ESP-EF01U362349	คลิปติดเสื้อ CL3

มีชิ้นส่วน

จำนวน	ส่วนประกอบ
1	ไมโครโฟนแบบหนีบเสื้อ OL3
1	ถุงซีบป้องกัน
1	คลิปติดเสื้อ
2	ที่บังลมแบบโฟม
1	เอกสารข้อมูลทางวิศวกรรม
1	บัตรข้อมูลการรับประกันและเอกสารประกอบผลิตภัณฑ์

ข้อมูลการสั่งซื้อ

ไมโครโฟนแบบหนีบเสื้อคาร์ดิอยด์ **RE3-ACC-CL3** พร้อม **TA4F**
ไมโครโฟนแบบหนีบเสื้อคาร์ดิอยด์สำหรับเครื่องส่งสัญญาณ RE3-BPT, สีดำ
หมายเลขคำสั่งซื้อ **RE3-ACC-CL3**