

RE3-ACC-CL3 TA4F 心形 领夹式话筒



- 适用于一般扩音和演示
- 心形指向抑制环境声音并在啸叫之前增加增益
- 提供完整而准确的声音
- 宽动态范围和频率响应
- 衣夹可牢固固定话筒，并可轻松附在服装上



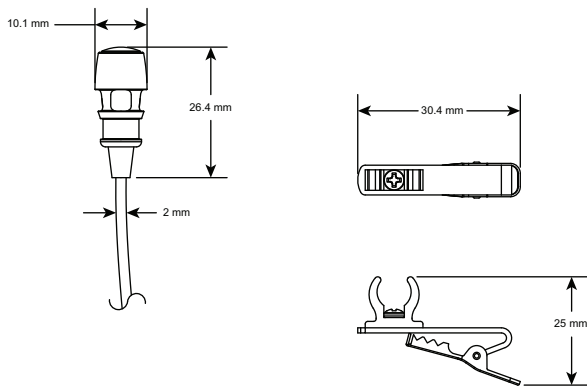
CL3 是一款坚固耐用的通用领夹式话筒。它非常适合演示和公开演讲，其完整且准确的声音特性，以及反馈抑制心形极性模式，提供清晰的、美妙绝伦的声音。在周边扩声系统音量可能导致全向领夹式啸叫的情况下，心形模式在啸叫之前提供声学隔离和增益。小衣夹将话筒牢固地固定在衣物或表面上。附带的泡沫挡风罩可有效降低风噪声。4 针小型插头兼容所有现有的 Electro-Voice 腰包式传输器，以及许多其他使用 4 针小型连接器惯例的品牌。

技术指标

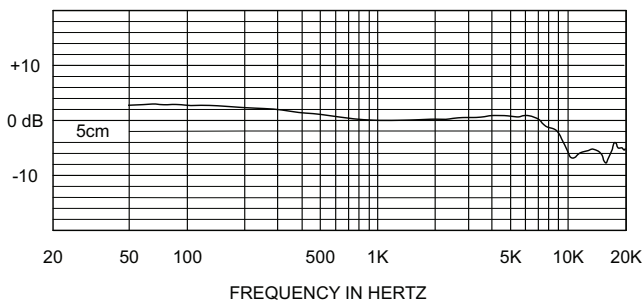
元素类型:	自偏压冷凝器
频率响应:	100 Hz - 15 kHz
指向性:	心形
灵敏度: 开路电压, 1 kHz:	20 mV/Pascal (-34 dBV/PA)
最大声压级:	115 dB SPL
电阻:	3700 欧姆
电源要求	3-9V 直流
极性:	隔膜上的正压力在引脚 2 处产生正电压 (相对于引脚 1)

电接触引脚:	引脚 1- 接地, 屏蔽 引脚 2- 音频 引脚 3- 偏置电压 引脚 4- 常闭
尺寸 (电缆长度):	56.3 英寸 (1430 毫米)
尺寸 (头部长度):	1.04 英寸 (26.4 毫米)
尺寸 (头部直径):	0.4 英寸 (10.1 毫米)
净重:	0.758 盎司 (21.5 克)
装运重量:	6.35 盎司 (180 克)
话筒连接器:	4 针小型插孔
头部表面处理:	不反光的黑色
材料:	压铸铝, 钢丝布格栅, 黑色柔性 PVC 电缆

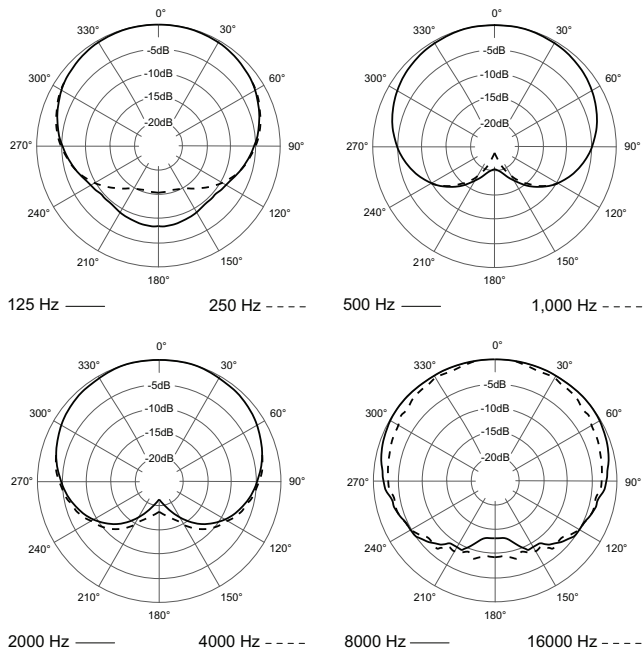
尺寸:



频率响应:



指向性响应:

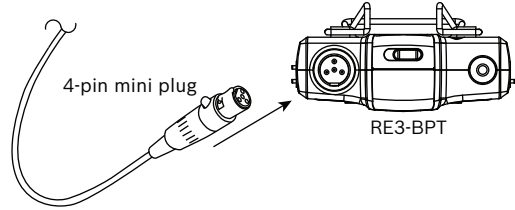


供应商:

安装/配置说明

为获得最佳性能, 请按以下说明操作:

1. 关闭 RE3-BPT 传输器后, 将 **CL3 4 针小型插头** 连接到 RE3-BPT 音频输入插孔。



2. 将 **CL3** 放在距离用户嘴巴 4-6 英寸处, 使用提供的鳄鱼夹式夹子附到衣服上。
3. 打开 **传输器** 的电源。
4. 确保传输器 **静音开关** 已关闭。
5. 确保传输器的 **衰减** 已设置为关闭。
6. 调节 **输入灵敏度**, 使最高声音峰值点亮 RE3-RX 接收器的 AF 仪表的黄色 LED 段 (从底部开始的第六个 LED)。
请注意, 传输器的音频信号电平不会导致接收器的 AF 仪表红色 LED 经常点亮。

订单号	说明
ESP-EF01U362348	CL3 挡风罩 (2 个)
ESP-EF01U362349	CL3 领夹式夹子

随附部件

数量	组件
1	OL3 领夹式话筒
1	保护性拉链小包
1	衣夹
2	泡沫挡风罩
1	工程数据表
1	保修和产品文档信息卡

订购信息

RE3-ACC-CL3 TA4F 心形领夹式话筒
用于 RE3-BPT 传输器的心形领夹式话筒, 黑色
订单号 **RE3-ACC-CL3**

Germany:
Bosch Sicherheitssysteme GmbH
Robert-Bosch-Ring 5
85630 Grasbrunn
Germany

Bosch Security Systems, Inc.
12000 Portland Avenue South
Burnsville MN 55337
USA

www.electrovoice.com