

# RE3-ACC-OL3

## Micrófono solapa omnidireccional TA4F

- Diseño pequeño y discreto de bajo perfil
- El patrón polar omnidireccional ofrece un sonido abierto y natural
- Sin efecto de proximidad
- Amplio rango dinámico y respuesta en frecuencias
- La pinza para ropa sujeta el micrófono y lo fija fácilmente en las prendas de vestir



El OL3 es un micrófono de solapa robusto multiuso. Es ideal para presentaciones, discursos y aplicaciones frente a la cámara, donde sus características sónicas abiertas y naturales ofrecen una reproducción de voz precisa y natural. El diseño de bajo perfil permite manejarlo físicamente con facilidad y elimina la presencia desagradable de otros micrófonos de solapa de mayor tamaño presentes. El patrón polar omnidireccional no tiene ningún efecto de proximidad y es ideal para proporcionar un sonido abierto y natural, incluso aunque el usuario gire la cabeza de un lado a otro. La pequeña pinza para ropa sujeta el micrófono de firmemente en prendas de vestir o superficies. La protección contra el viento de espuma incluida es eficaz para reducir el ruido del viento. El conector mini de 4 patillas es compatible con todos los transmisores de petaca Electro-Voice actuales, así como con otras marcas que utilizan el conector mini convencional de 4 patillas.

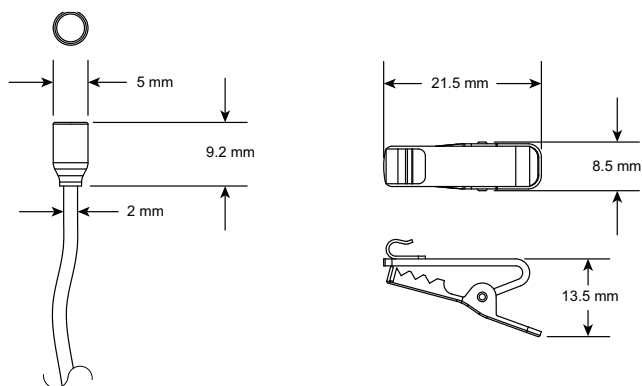
### Especificaciones técnicas

Tipo de elemento:	Condensador autopolarizado
Respuesta en frecuencias:	De 60 Hz a 15 kHz
Patrón polar:	Omnidireccional

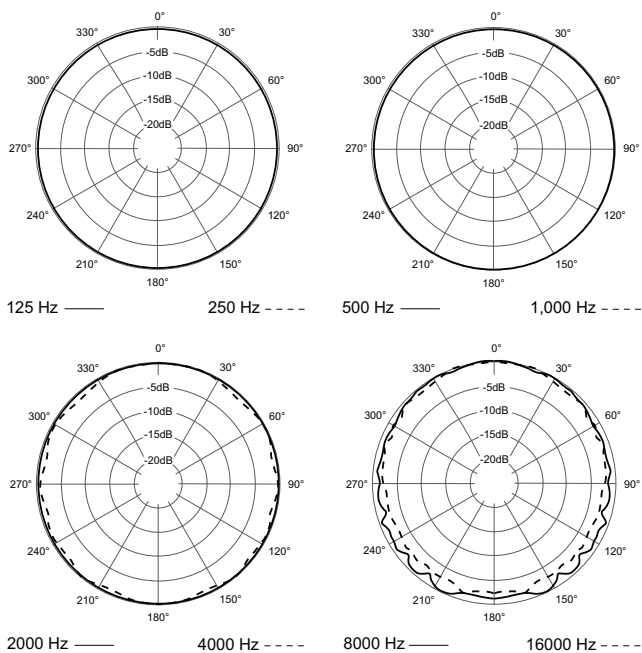
Sensibilidad, tensión en circuito abierto. 1 kHz:	17.5 mV/Pascal (-35 dBV/Pa)
NPA máximo:	SPL de 130 dB
Impedancia:	2200 ohmios
Requisitos de alimentación:	3 - 9 V CC
Polaridad:	La presión positiva en el diafragma produce una tensión positiva en la patilla 2 en relación con la patilla 1
Patillas de contacto eléctrico:	Patilla n.º 1: toma de tierra, apantallamiento Patilla n.º 2: audio Patilla n.º 3: tensión de polarización Patilla n.º 4: N/C
Dimensiones (longitud del cable):	1450 mm
Dimensiones (longitud de cabeza):	9,2 mm
Dimensiones (diámetro de la cabeza):	5 mm
Peso neto:	0,617 oz (17.5 g)

Peso de envío:	6,173 oz (175 g)
Conector de micrófono:	Conector mini 4 patillas
Acabado de la cabeza:	Negro no reflectante
Material:	Cable de PVC flexible de latón, con rejilla de tejido de alambre de acero, negro

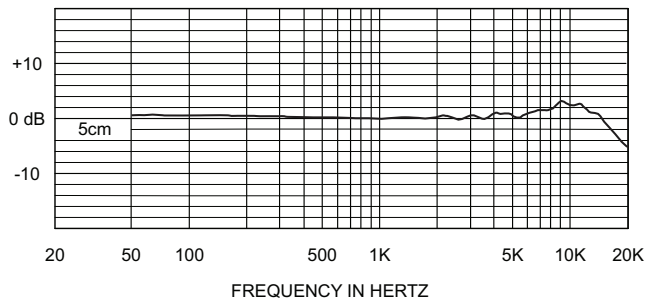
**Dimensiones:**



**Respuesta polar:**



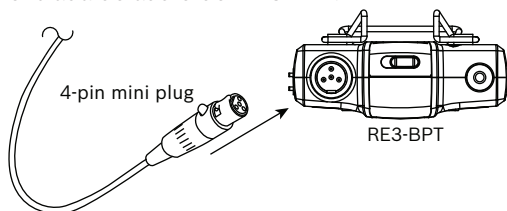
**Frequency response:**



**Notas de configuración/ instalación**

Para obtener el mejor rendimiento posible, siga estas instrucciones:

1. Con el transmisor RE3-BPT apagado, conecte el **conector mini de 4 patillas OL3** en el conector de entrada de audio del RE3-BPT.



2. Coloque el **OL3** pulgadas, de cinco a quince centímetros de la boca el usuario, sujeto a una prenda con la pinza de tipo cocodrilo suministrada.
3. Encienda el **transmisor**.
4. Asegúrese de que el **conmutador de silencio** del transmisor no esté activado.
5. Asegúrese de que la **atenuación** del transmisor esté en la posición OFF.
6. Ajuste la **sensibilidad de entrada** para que los picos máximos de voz iluminen el segmento LED amarillo del medidor de AF del receptor RX-RE3 (el sexto LED contando desde abajo). *Tenga cuidado de que el nivel de señal de audio del transmisor no provoque que el LED rojo del medidor AF se encienda a menudo.*

Número de pedido	Descripción
ESP-EF01U362346	Protección contra el viento OL3 (2 piezas)
ESP-EF01U362347	Pinza de solapa OL3

**Piezas incluidas**

Cantidad	Componente
1	Micrófono de solapa OL3
1	Bolsita protectora con cremallera
1	Clip para ropa
2	Paravientos de espuma

Cantidad	Componente
1	Ficha de datos técnicos
1	Tarjeta de información de documentación de producto y garantía

## Información para pedidos

**RE3-ACC-OL3 Micrófono solapa omnidireccional TA4F**  
Micrófono de solapa omnidireccional para el transmisor de RE3-BPT, negro  
Número de pedido **RE3-ACC-OL3**

**Representado por:**

**Germany:**  
Bosch Sicherheitssysteme GmbH  
Robert-Bosch-Ring 5  
85630 Grasbrunn  
Germany

Bosch Security Systems, Inc.  
12000 Portland Avenue South  
Burnsville MN 55337  
USA

[www.electrovoice.com](http://www.electrovoice.com)