

ไมโครโฟนแบบหนีบเสื่อกระจายสัญญาณ- รอบทิศทาง RE3-ACC-OL3 พร้อม TA4F

- การออกแบบที่เรียบง่าย มีขนาดเล็กและไม่รบกวนสายตา
- รูปแบบขั้วกระจายสัญญาณรอบทิศทางให้เสียงที่โปร่งและเป็นธรรมชาติ
- ไม่มีผลกระทบสำหรับการทำงานระยะใกล้
- ช่วงไดนามิกและการตอบสนองความถี่ที่กว้าง
- คลิปปลัดเสื่อไมโครโฟนไวอย่างแม่นยำและติดเข้ากับเสื่อผ้าได้ง่าย



OL3 เป็นไมโครโฟนแบบหนีบเสื่ออเนกประสงค์ที่ใช้งานทนทาน ซึ่งเหมาะสำหรับการนำเสนอ การพูดในที่ชุมนุม และการใช้งานกับกล้อง โดยมีลักษณะของเสียงที่โปร่งและเป็นธรรมชาติทำให้ได้เสียงที่แม่นยำและเป็นธรรมชาติ การออกแบบที่เรียบง่ายทำให้ง่ายต่อการจัดการทางกายภาพ และไมโครโฟนแบบหนีบเสื่อขนาดใหญ่อื่นๆ ที่ไม่น่าดูจะไม่ปรากฏให้เห็น รูปแบบขั้วกระจายสัญญาณรอบทิศทางไม่มีผลกระทบสำหรับการทำงานระยะใกล้ และเหมาะสำหรับการให้เสียงที่โปร่งและเป็นธรรมชาติ แม้ในขณะที่ผู้ใช้หันศีรษะจากด้านหนึ่งไปอีกด้านหนึ่ง คลิปปลัดเสื่อขนาดเล็กจะทำให้ไมโครโฟนติดแน่นกับเสื่อผ้าหรือพื้นผิว ที่บังลมแบบโพนในตัวละครผสมอย่างได้ผล มีนิปลัก 4 ขาเข้ากันได้กับเครื่องส่งติดตั้ง Electro-Voice ปัจจุบันทุกรุ่น รวมถึงเบรนต์อื่นๆ อีกหลายเบรนต์ที่ใช้รูปแบบขั้วต่อมินิ 4 ขา

ข้อมูลจำเพาะทางเทคนิค

ประเภทของประกอบ:	คอนเดนเซอร์แบบเซลที่ไมแอส
ความถี่ตอบสนอง:	60 Hz - 15 kHz
รูปแบบขั้ว:	รอบทิศทาง
ความไว: แรงดันไฟฟ้าวงจรเปิด 1 kHz:	17.5 mV/ปาสกาล (-35 dBV/PA)
SPL สูงสุด:	130 dB SPL
อิมพีแดนซ์:	2200 โอห์ม
ความต้องการกำลังไฟฟ้า:	3-9 VDC
ขั้ว:	แรงดันบวกบนโพละเฟรมทำให้เกิดแรงดันไฟฟ้าขั้วบวกที่ขา 2 โดยสัมพันธ์กับขา 1

ขาสัญญาณของหน้าสัมผัสไฟฟ้า: ขา #1 - สายดิน, มีปลอกหุ้ม
ขา #2 - เสียง
ขา #3 - แรงดันไมแอส
ขา #4 - ไม่เชื่อมต่อ

ขนาด (ความยาวเคเบิล): 57.1 นิ้ว (1450 มม.)

ขนาด (ความยาวของหัวไมโครโฟน): 0.36 นิ้ว (9.2 มม.)

ขนาด (เส้นผ่านศูนย์กลางของหัวไมโครโฟน): 0.2 นิ้ว (5 มม.)

น้ำหนักสุทธิ: 0.617 ออนซ์ (17.5 กรัม)

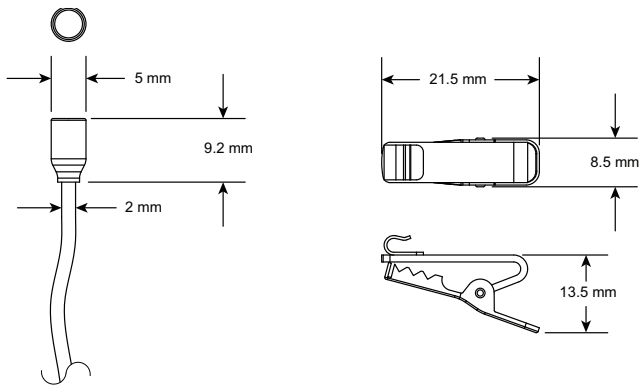
น้ำหนักในการขนส่ง: 6.173 ออนซ์ (175 กรัม)

ขั้วต่อไมโครโฟน: มินิปลัก 4 ขา

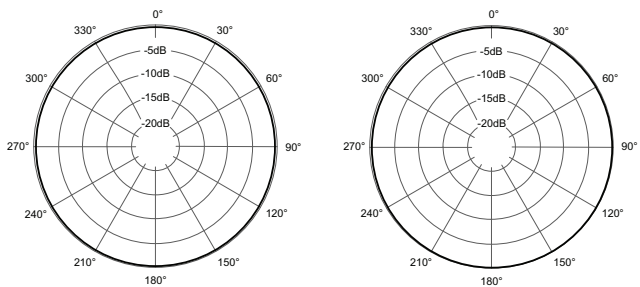
สีของหัวไมโครโฟน: สีดำด้าน

วัสดุ: ทองเหลือง, ตะแกรงลาดเหล็กกล้า, สาย PVC อ่อนสีดำ

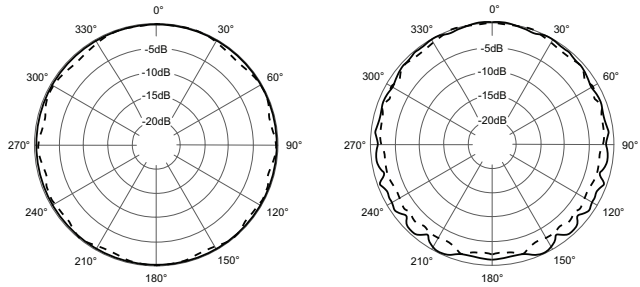
ขนาด:



การตอบสนองข้อ:

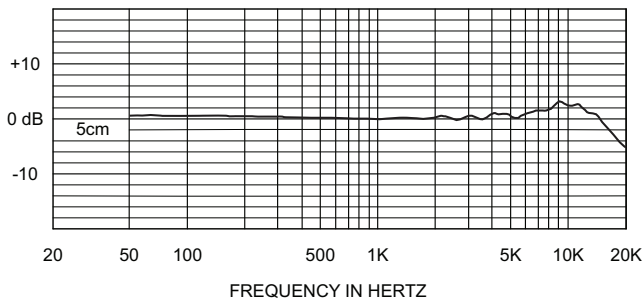


125 Hz — 250 Hz - - - 500 Hz — 1,000 Hz - - -



2000 Hz — 4000 Hz - - - 8000 Hz — 16000 Hz - - -

ความถี่ตอบสนอง:

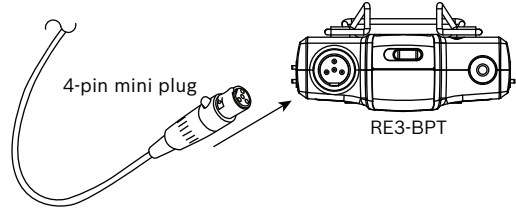


จัดทำโดย:
www.electrovoice.com

หมายเหตุการติดตั้ง/การกำหนดค่า

เพื่อให้ได้ประสิทธิภาพสูงสุด โปรดปฏิบัติตามคำแนะนำดังนี้:

1. ในขณะที่ปิดเครื่องส่งสัญญาณ RE3-BPT ให้ต่อมินิปลั๊ก 4 ขา OL3 เข้ากับแจ็คอินพุตเสียง RE3-BPT



2. วาง OL3 ให้ห่างจากปากผู้ใช้สิ่งสกปรกนิ้วโดยใช้คลิปหนีบห้อยที่ให้มียึดติดกับเสื่อผ้า
3. เปิดเครื่องส่งสัญญาณ
4. ตรวจสอบให้แน่ใจว่าไม่ได้เปิดสวิทช์ปิดเสียงของเครื่องส่งสัญญาณ
5. ตรวจสอบให้แน่ใจว่าเครื่องส่งสัญญาณตั้งค่าปิดการลดทอนสัญญาณ
6. ปรับความไวอินพุตเพื่อให้เสียงที่สูงที่สุดทำให้ส่วนไฟ LED สีเหลืองของมิเตอร์ AF ของเครื่องรับสัญญาณ RE3-RX (ไฟ LED ที่หกจากด้านล่าง) ติดสว่าง
ระวังอย่าให้ระดับสัญญาณเสียงของเครื่องรับสัญญาณทำให้ไฟ LED สีแดงของมิเตอร์ AF ของเครื่องรับสัญญาณติดสว่างบ่อยเกินไป

หมายเลขคำสั่งซื้อ

คำอธิบาย

ESP-EF01U362346

ที่บังลม OL3 (2 ชั้น)

ESP-EF01U362347

คลิปติดเสื่อ OL3

มีชิ้นส่วน

จำนวน

ส่วนประกอบ

1

ไมโครโฟนแบบหนีบเสื่อ OL3

1

ถุงซิปป้องกัน

1

คลิปติดเสื่อ

2

ที่บังลมแบบโฟม

1

เอกสารข้อมูลทางวิศวกรรม

1

บัตรข้อมูลการรับประกันและเอกสารประกอบผลิตภัณฑ์

ข้อมูลการสั่งซื้อ

ไมโครโฟนแบบหนีบเสื่อกระจายสัญญาณรอบทิศทาง **RE3-ACC-OL3** พร้อม **TA4F**
ไมโครโฟนแบบหนีบเสื่อกระจายสัญญาณรอบทิศทางสำหรับเครื่องส่งสัญญาณ RE3-BPT, สี
ดำ

หมายเลขคำสั่งซื้อ **RE3-ACC-OL3**