

RE3-ACC-OL3 TA4F 全指向性领夹式话筒



- 小巧而不引人注目的小尺寸设计
- 全向指向可提供开放、自然的声音
- 没有邻近效应
- 宽动态范围和频率响应
- 衣夹可牢固固定话筒，并可轻松附在服装上



CL3 是一款坚固耐用的多功能领夹式话筒。它非常适合演示、公共演讲和摄像机应用，其开放、自然的声音特性提供准确、自然的声音再现。矮型设计使其易于物理管理，并消除了其他较大尺寸的领夹存在的观感不雅问题。全向指向性没有邻近效应，非常适合发出开放、自然的声音，即使用户左右转动头部也是如此。小衣夹将话筒牢固地固定在衣物或表面上。附带的泡沫挡风罩可有效降低风噪声。4 针小型插头兼容所有现有的 Electro-Voice 腰包式传输器，以及许多其他使用 4 针小型连接器惯例的品牌。

技术指标

元素类型:	自偏压冷凝器
频率响应:	60 Hz - 15 kHz
指向性:	全向
灵敏度: 开路电压。1 kHz:	17.5 mV/Pascal (-35 dBV/PA)
最大声压级:	130 dB SPL
电阻:	2200 欧姆
电源要求	3-9V 直流
极性:	隔膜上的正压力在引脚 2 处产生正电压 (相对于引脚 1)

电接触引脚: 引脚 1- 接地, 屏蔽
引脚 2- 音频
引脚 3- 偏置电压
引脚 4- 常闭

尺寸 (电缆长度): 57.1 英寸 (1450 毫米)

尺寸 (头部长度): 0.36 英寸 (9.2 毫米)

尺寸 (头部直径): 0.2 英寸 (5 毫米)

净重: 0.617 盎司 (17.5 克)

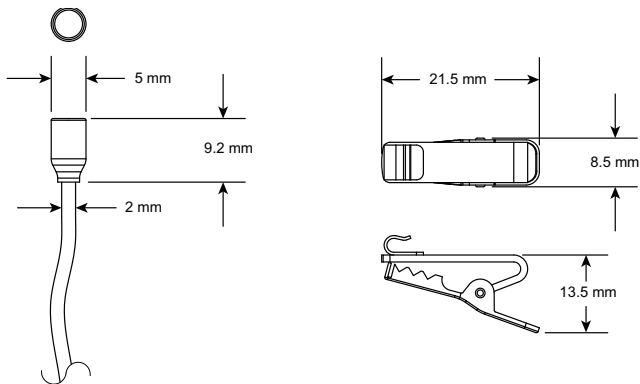
装运重量: 6.173 盎司 (175 克)

话筒连接器: 4 针小型插孔

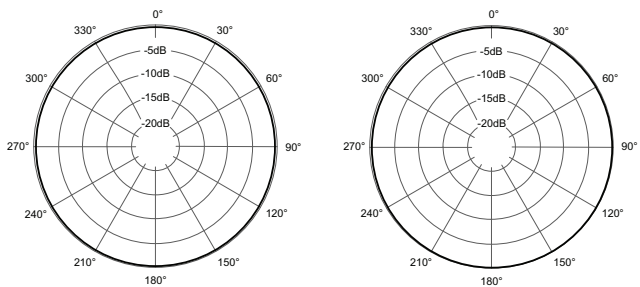
头部表面处理: 不反光的黑色

材料: 黄铜, 钢丝布格栅, 黑色柔性 PVC 电缆

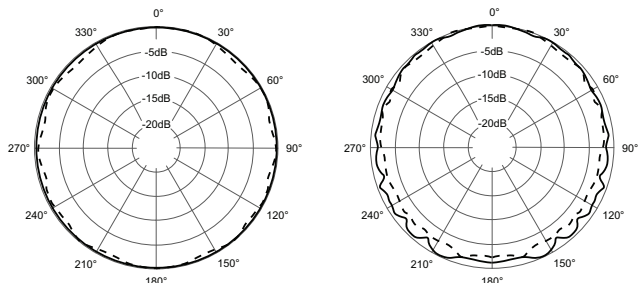
尺寸:



指向性响应:

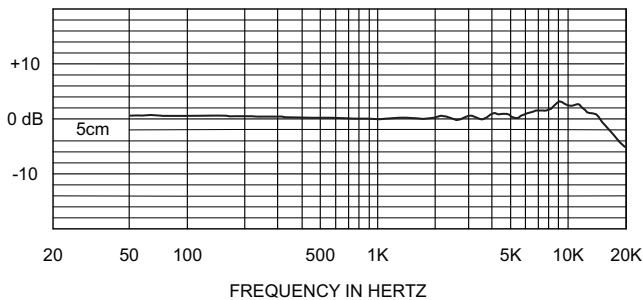


125 Hz — 250 Hz - - - 500 Hz — 1,000 Hz - - -



2000 Hz — 4000 Hz - - - 8000 Hz — 16000 Hz - - -

频率响应:



供应商:

Germany:
Bosch Sicherheitssysteme GmbH
Robert-Bosch-Ring 5
85630 Grasbrunn
Germany

Bosch Security Systems, Inc.
12000 Portland Avenue South
Burnsville MN 55337
USA

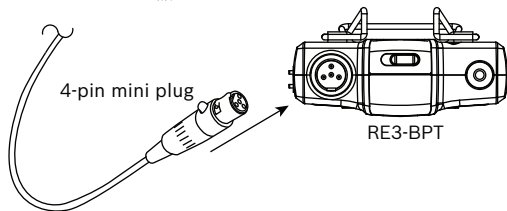
www.electrovoice.com

© Bosch Security Systems 2019 | 数据如有更改, 恕不另行通知
Document Number F.01U.362.811 | Vs1 | 29. 五月 2019

安装/配置说明

为获得最佳性能, 请按以下说明操作:

1. 关闭 RE3-BPT 传输器后, 将 **OL3 4 针小型插头** 连接到 RE3-BPT 音频输入插孔。



2. 将 **OL3** 放在距离用户嘴巴 4-6 英寸处, 使用提供的鳄鱼夹式夹子附到衣服上。
3. 打开 **传输器** 的电源。
4. 确保传输器 **静音开关** 已关闭。
5. 确保传输器的 **衰减** 已设置为关闭。
6. 调节 **输入灵敏度**, 使最高声音峰值点亮 RE3-RX 接收器的 AF 仪表的黄色 LED 段 (从底部开始的第六个 LED)。
请注意, 传输器的音频信号电平不会导致接收器的 AF 仪表红色 LED 经常点亮。

订单号	说明
ESP-EF01U362346	OL3 挡风罩 (2 个)
ESP-EF01U362347	OL3 领夹式夹子

随附部件

数量	组件
1	OL3 领夹式话筒
1	保护性拉链小包
1	衣夹
2	泡沫挡风罩
1	工程数据表
1	保修和产品文档信息卡

订购信息

RE3-ACC-OL3 TA4F 全指向性领夹式话筒
用于 RE3-BPT 传输器的全向领夹式话筒, 黑色
订单号 **RE3-ACC-OL3**