

RE3-ACC-PASP Kit divisor de antena pasiva 1x2

- Divide dos señales de antena hacia dos receptores distintos.
- Pasa una alimentación de amplificador de 12 V para amplificadores o antenas activos
- Pérdida de inserción baja
- Kit complementario ideal para el kit de soporte de bastidor dual RMK2
- También funciona como combinador de 2 entradas x 1 salida para enviar dos señales de transmisor a una antena



El PASP es un kit de divisor de antena pasivo que contiene los elementos necesarios para dividir y compartir dos señales entrantes de antena entre los distintos conectores de antena de dos receptores. El PASP es un kit complementario ideal para el kit de bastidor dual RMK2. Se ocupa de tomar las señales recogidas por las antenas montadas en la parte delantera en los conectores CXU2 del RMK2 y las distribuye hacia los conectores de entrada de antenas diversas en dos receptores. Se adapta a cualquier otra fuente de las señales de RF entrantes vía cable BNC desde antenas remotas.



Aviso!

Las señales de entrada deben conectarse mediante un cable de antena (no suministrado).

Especificaciones técnicas

Rango de frecuencias portadoras de RF: 10 - 1,000 MHz

Impedancia: 50 Ω

Aislamiento: 20 dB

Pérdida de inserción: 2 dB

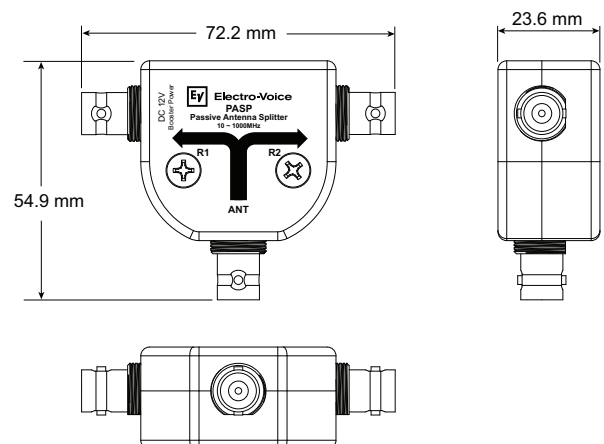
VSWR: 1:2

Color: Negro

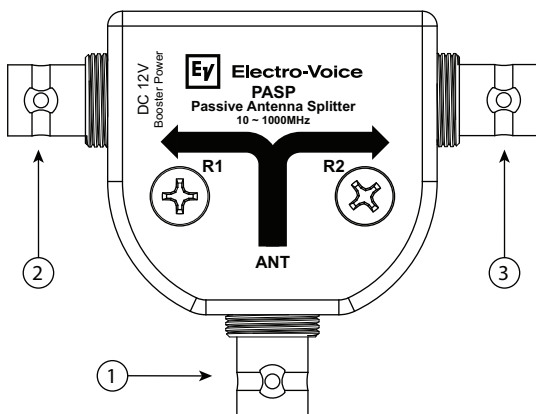
Peso neto: 295 g

Peso bruto: 360 g

Dimensiones:



Notas de configuración/ instalación



1. El conector BNC etiquetado #1 es por donde se conecta la señal de entrada de antena.
El cable conectado aquí debe ser un cable CXUF (como parte de los kits de bastidor RMK1 o RMK2), u otro cable de RF con terminal BNC de 50 Ohm que lleve la señal de RF de una antena.
2. El conector BNC etiquetado como #2 (R1 si se mira la marca en el módulo PASP) se conectará al receptor 1 mediante uno de los cables suministrados.
Este conector pasará la alimentación del amplificador de CC a través del conector #1 hacia un amplificador activo y, si se usa para alimentar un amplificador activo (amplificador de RF como RFAMP), la antena de dicho receptor se deberá establecer en ON.
3. El conector BNC etiquetado como #3 (R2 si se mira la marca en el módulo PASP) se conectará al receptor 2 mediante uno de los cables suministrados.

Estos elementos se repiten en el segundo módulo PASP. Una buena práctica es alimentar la entrada de antena A de cada receptor desde un módulo de divisor PASP y la entrada de antena B de cada receptor desde el otro módulo divisor PASP. Consulte el diagrama de cableado.

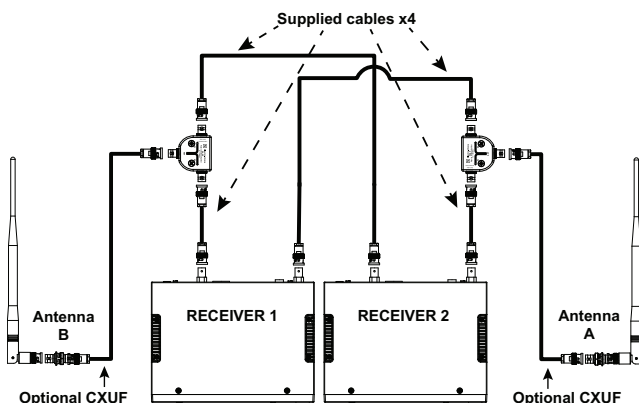


Diagrama de cableado

El diagrama de cableado muestra el cableado típico de señales al montar antenas de media onda con montaje en la parte frontal mediante cables CXUF en el kit de bastidor dual RMK2. Los cuatro cables suministrados con el PASP se utilizan para conectar las salidas de los divisores a los cuatro conectores de entrada de antena del receptor. Nótese que una antena alimenta la señal de RF hacia las entradas de antena A de cada receptor y la otra antena alimenta la señal de RF hacia los conectores de antena B de cada receptor.

Piezas de repuesto

Número de pedido	Descripción
ESP-EF01U362353	Módulo divisor PASP (1 pieza)

Productos compatibles

Número de pedido	Descripción
RE3-ACC-CXUF	Kit cable antena mont. trasero a frontal
RE3-ACC-RFAMP	Potenc. antena RF activa, 470 - 960 MHz
RE3-ACC-RMK1	Kit montaje rack un solo receptor RE3
RE3-ACC-RMK2	Kit soporte rack para dos receptores RE3
RE3-ACC-CXU2	Cable coaxial antena 2 pies (par)
RE3-ACC-CXU10	Cable coaxial BCN, 10 pies, 50 Ohm (par)
RE3-ACC-CXU25	Cab. coax. BNC 25 pies 50 Ohm baj. pérd.
RE3-ACC-CXU50	Cab. coax. BNC 50 pies 50 Ohm baj. pérd.
RE3-ACC-CXU75	Cab. coax. BNC 75 pies 50 Ohm baj. pérd.
RE3-ACC-CXU100	Cab. coax. BNC 100pies 50 Ohm baj. pérd.

Piezas incluidas

Cantidad	Componente
2	Módulos PASP
4	Cables de antena de 2 pies, 50 Ohm, con conectores BNC
1	Ficha de datos técnicos
1	Tarjeta de información de documentación de producto y garantía

Información para pedidos

RE3-ACC-PASP Kit divisor de antena pasiva 1x2
Kit de divisor de antena pasivo 1 x 2 con dos módulos divisores y cuatro cables de antena, negro
Número de pedido **RE3-ACC-PASP**

Representado por:

Germany:

Bosch Sicherheitssysteme GmbH
Robert-Bosch-Ring 5
85630 Grasbrunn
Germany

Bosch Security Systems, LLC
12000 Portland Avenue South
Burnsville MN 55337
USA

www.electrovoice.com