

RE3-ACC-PASP 1 x 2 无源天线分配器套件

- 将两个天线信号分离到两个分集接收器中
- 将 12 伏增强器馈电传输到主动式天线或增强器
- 低插入损耗
- RMK2 双机架安装套件的理想配套套件
- 还可用作 2 英寸 x1 输出组合器，用于将两个传输器信号发送到一个天线



PASP 是一款被动式天线分配器套件，它包含在两个接收器的分集天线插孔之间分离和共享两个输入天线信号时必需的物品。作为 RMK2 双机架套件的理想配套套件，PASP 取得 RMK2 的 CXU2 插孔上的前置天线收集的信号，并将它们分配到两个接收器上的分集天线输入插孔。将从远程天线通过 BNC 调整任何其他输入电缆绑定射频信号源。

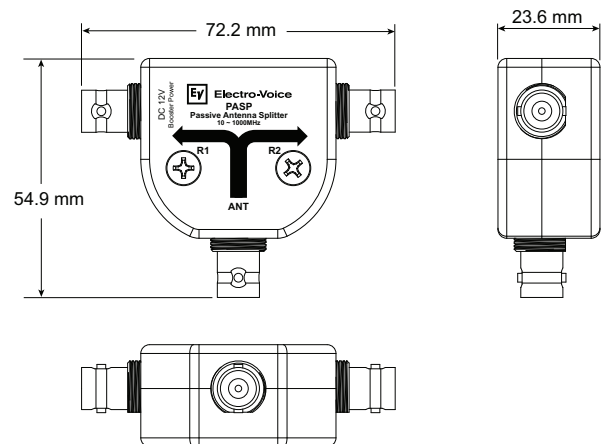


注意!
需要通过天线电缆（不随附）连接的输入信号。

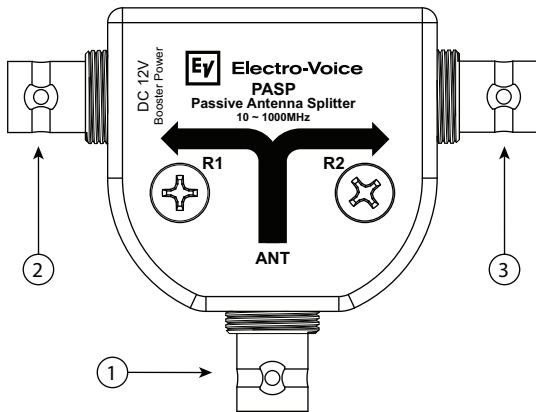
技术指标

射频载波频率范围:	10 - 1,000 MHz
电阻:	50 欧姆
绝缘:	20 dB
插入损耗:	2 dB
VSWR:	1:2
彩色:	黑色
净重:	10.4 盎司 (295 克)
毛重:	12.7 盎司 (360 克)

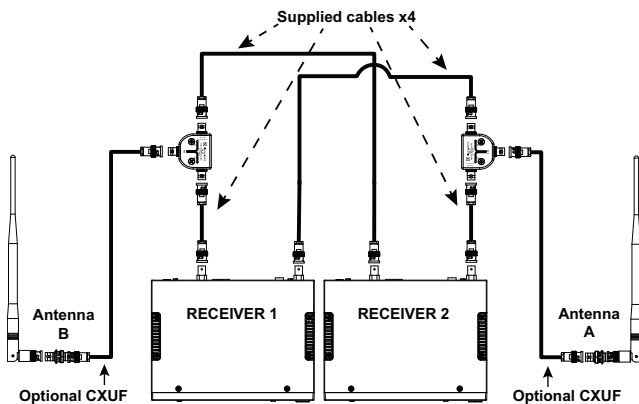
尺寸:



安装/配置说明



1. 标记为#1 的 BNC 插孔是输入天线信号的连接位置。
此处连接的电缆应为 CXUF（作为 RMK1 或 RMK2 机架套件的一部分），或另一个 BNC 端接的 50 欧姆射频电缆，用于承载来自天线的输入射频信号。
 2. 标有#2 的 BNC 插孔（如果参考 PASP 模块上的标记，则为 R1）将通过一根附带的电缆连接到接收器 1。
此插孔将直流增强器馈电通过插孔 #1 接通到主动式增强器，如果为主动式增强器（射频放大器，如 RFAMP）供电，则接收器的天线电源必须设置为打开。
 3. 标有#3 的 BNC 插孔（如果参考 PASP 模块上的标记，则为 R2）将通过一根附带的电缆连接到接收器 2。
- 这些物品在第二个 PASP 模块上重复。好的做法是从一个 PASP 分配器模块馈送每个接收器上的天线 A 输入，从另一个 PASP 分配器模块馈送每个接收器上的天线 B 输入。请参阅修补图。



修补图

修补图显示了通过 RMK2 双机架套件中的 CXUF 电缆安装前置 $\frac{1}{2}$ 波天线时的典型信号修补。随 PASP 提供的四根电缆用于将分离器的输出连接到四个接收器天线输入插孔。请注

意，一个天线将射频信号馈送到每个接收器上的天线 A 插孔，另一个天线将射频信号馈送到每个接收器上的天线 B 插孔。

替换部件

订单号	说明
ESP-EF01U362353	PASP 分配器模块 (1 个)

兼容产品	说明
RE3-ACC-CXUF	后置到前置天线电缆套件
RE3-ACC-RFAMP	主动式射频天线增强器; 470-960MHz
RE3-ACC-RMK1	用于单个 RE3 接收器的机架安装套件
RE3-ACC-RMK2	用于两个 RE3 接收器的机架安装套件
RE3-ACC-CXU2	2 英尺天线同轴电缆 (成对)
RE3-ACC-CXU10	10 英尺 50 欧姆 BNC 同轴电缆 (成对)
RE3-ACC-CXU25	25 英尺 50 欧姆低损 BNC 同轴电缆
RE3-ACC-CXU50	50 英尺 50 欧姆低损 BNC 同轴电缆
RE3-ACC-CXU75	75 英尺 50 欧姆低损 BNC 同轴电缆
RE3-ACC-CXU100	100 英尺 50 欧姆低损 BNC 同轴电缆

随附部件

数量	组件
2	PASP 模块
4	2 英尺 50 欧姆天线电缆，带有 BNC 连接器
1	工程数据表
1	保修和产品文档信息卡

订购信息

RE3-ACC-PASP 1 x 2 无源天线分配器套件
1 x 2 被动式天线分配器套件，带有两个分配器模块和四根天线电缆，黑色
订单号 **RE3-ACC-PASP**

供应商:

Germany:
Bosch Sicherheitssysteme GmbH
Robert-Bosch-Ring 5
85630 Grasbrunn
Germany

Bosch Security Systems, LLC
12000 Portland Avenue South
Burnsville MN 55337
USA

www.electrovoice.com