



RE3-ACC-PLPA Antena log periódica pasiva, 470-960MHz

- Amplía el alcance del sistema
- Alta eficiencia con una ganancia pasiva de 10 dB
- Se monta en un soporte para micrófono roscado estándar



La PLPA es una antena direccional pasiva que aumenta la señal de RF deseada y rechaza las señales de RF no deseadas. PLPA se monta en un soporte estándar roscado para micrófono para facilitar su colocación. PLPA está pensada para ampliar el alcance de un sistema y se debe utilizar conjuntamente con cables coaxiales de alta calidad y pérdidas reducidas, como los artículos de los cables Electro-Voice CXU, disponibles en distintas longitudes. Es posible aumentar todavía más la ganancia de RF de la antena colocando un amplificador de RF RE3-ACC-RFAMP en línea mediante un cable coaxial corto.

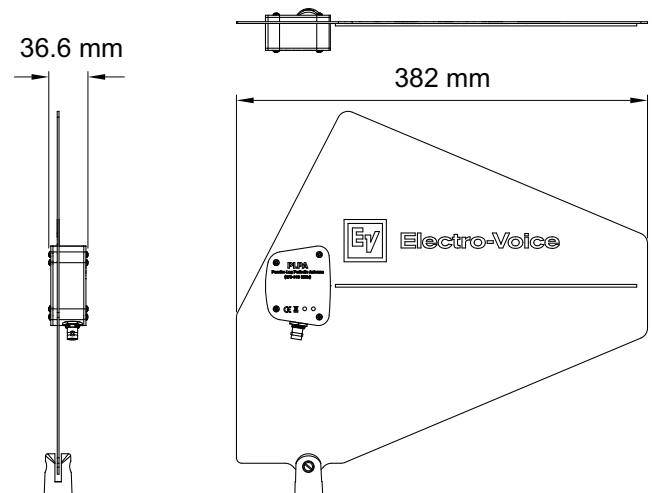
Especificaciones técnicas

Tipo de antena:	Antena direccional pasiva de UHF
Banda de frecuencias:	De 470 a 960 MHz
Ángulo de trabajo efectivo:	100 grados
Ganancia de la antena:	10 dB
Conector RF:	BNC
Color:	Negro

Peso neto: 388 g

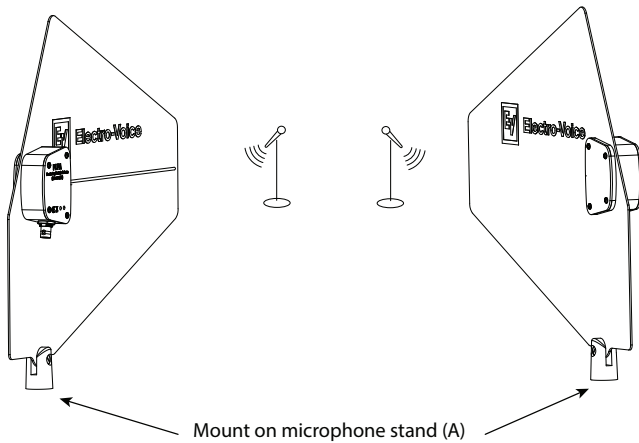
Peso bruto: 840 g

Dimensiones:



Notas de configuración/ instalación

Para montar la antena, haga lo siguiente:



A Montar sobre un soporte de micrófono

1. Seleccione las ubicaciones donde desee colocar las antenas.
2. Monte cada antena en un soporte roscado para micrófono o una brida de montaje con rosca 5/8 x 27.
3. Conecte un extremo de un cable coaxial de alta calidad y bajas pérdidas con terminación BNC al conector BNC de la antena.
4. Conecte el otro extremo del cable a la toma de entrada RF BNC del receptor inalámbrico o el divisor de antena.

Aviso!



Es posible apretar el soporte basculante de la antena como se desee con un destornillador si es necesario.

Número de pedido	Descripción
ESP-EF01U362353	Módulo divisor PASP (1 pieza)

Número de pedido	Descripción
RE3-ACC-CXU2	Cable coaxial antena 2 pies (par)
RE3-ACC-CXU10	Cable coaxial BCN, 10 pies, 50 Ohm
RE3-ACC-CXU25	Cab. coax. BNC 25 pies 50 Ohm baj. pérd.
RE3-ACC-CXU50	Cab. coax. BNC 50 pies 50 Ohm baj. pérd.
RE3-ACC-CXU75	Cab. coax. BNC 75 pies 50 Ohm baj. pérd.
RE3-ACC-CXU100	Cab. coax. BNC 100pies 50 Ohm baj. pérd.
RE3-ACC-RFAMP	Potenc. antena RF activa, 470 - 960 MHz

Piezas incluidas

Cantidad	Componente
1	Antena log periódica pasiva
1	Ficha de datos técnicos
1	Tarjeta de información de documentación de producto y garantía

Información para pedidos

RE3-ACC-PLPA Antena log periódica pasiva, 470-960MHz

Antena log periódica pasiva UHF con conector BNC, 470 - 960 MHz, negra

Número de pedido **RE3-ACC-PLPA**

Representado por:

Germany:
Bosch Sicherheitssysteme GmbH
Robert-Bosch-Ring 5
85630 Grasbrunn
Germany

Bosch Security Systems, Inc.
12000 Portland Avenue South
Burnsville MN 55337
USA

www.electrovoice.com