

RE3-ACC-PLPA Antena log periódica passiva, 470-960MHz

- Estende o alcance do sistema
- Alta eficiência com 10 dB de ganho passivo
- Montagem em um suporte de microfone rosqueado padrão



A PLPA é uma antena direcional passiva, que aumenta o sinal de RF desejado enquanto rejeita os sinais de RF indesejados. A PLPA é montada em um suporte de microfone rosqueado padrão para fácil posicionamento. Destinada para estender o alcance do sistema, a PLPA deve ser usada em conjunto com cabos coaxiais de alta qualidade e baixa perda, como cabos de classe CXU da Electro-Voice, que estão disponíveis em diversos comprimentos. O ganho de RF na antena pode ser aumentado ainda mais ao colocar um RE3-ACC-RFAMP amplificador de RF em linha usando coaxial curto.

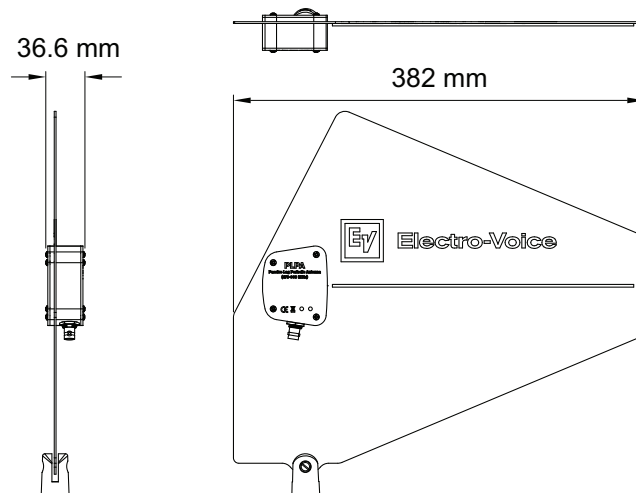
Especificações técnicas

Tipo de antena:	Antena UHF direcional passiva
Banda de frequência:	470-960 MHz
Ângulo de funcionamento efetivo:	100 graus
Ganho da antena:	10 dB
Conector de RF:	BNC
Cor:	Preto

Peso líquido: 388 g (13,6 oz)

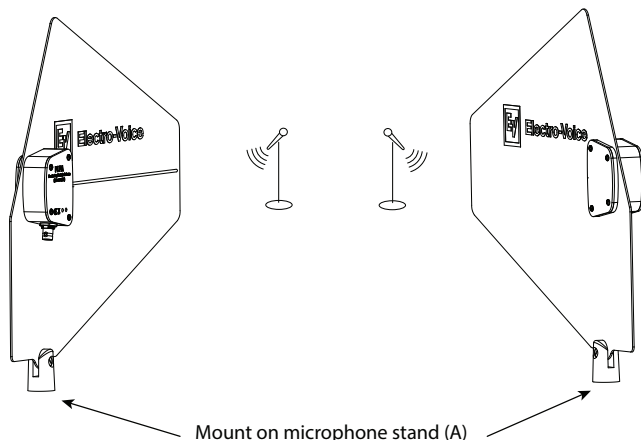
Peso bruto: 840 g (1 lb 13,6 oz)

Dimensões:



Notas de instalação/ configuração

Para montar a antena, faça o seguinte:



A Montar no suporte de microfone

1. Selecione os locais onde as antenas serão posicionadas.
2. Anexe cada antena a um suporte de microfone rosqueado ou flange de montagem com rosca de 5/8 x 27.
3. Conecte uma extremidade de um cabo coaxial com terminal BNC de alta qualidade e baixa perda ao conector BNC na antena.
4. Conecte a outra extremidade desse cabo ao conector de entrada de RF BNC do receptor sem fio ou do divisor de antena.

Aviso!



A montagem da articulação giratória da antena pode ser apertada conforme desejado usando uma chave de fenda.

Número do pedido	Descrição
ESP-EF01U362353	Módulo divisor PASP (1 peça)
Número do pedido	Descrição
RE3-ACC-CXU2	Cabo coaxial de antena com 60,96 cm (par)
RE3-ACC-CXU10	Cabo coaxial BNC de 50 Ω, 3,048 m
RE3-ACC-CXU25	Cabo coaxial BNC de 50 Ω e baixa perda com 7,62 m
RE3-ACC-CXU50	Cabo coaxial BNC de 50 Ω e baixa perda, 15,24 m
RE3-ACC-CXU75	Cabo coaxial BNC de 50 Ω e baixa perda, 22,86 m
RE3-ACC-CXU100	Cabo coaxial BNC de 50 Ω e baixa perda, 30,48 m
RE3-ACC-RFAMP	Amplificador de antena de RF ativa; 470-960 MHz

Peças incluídas

Quantidade	Componente
1	Antena log-periódica passiva
1	Folha de dados de engenharia
1	Cartão de informações sobre garantia e documentação do produto

Informações sobre pedidos

RE3-ACC-PLPA Antena log periódica passiva, 470-960MHz

Antena UHF log-periódica passiva com conector BNC, 470-960 MHz, preta
Número do pedido **RE3-ACC-PLPA**

Representado por:

Germany:
Bosch Sicherheitssysteme GmbH
Robert-Bosch-Ring 5
85630 Grasbrunn
Germany

Bosch Security Systems, Inc.
12000 Portland Avenue South
Burnsville MN 55337
USA

www.electrovoice.com