

## สายอากาศแบบบันทึกช่วงเวลายแบบพาสซีฟ RE3-ACC-PLPA, 470-960MHz

- ขยายช่วงระบบ
- ประสิทธิภาพสูงด้วยอัตราขยายพาสซีฟ 10 dB
- ติดตั้งบนขาตั้งไมโครโฟนหัวเกลิยวมาตรฐาน

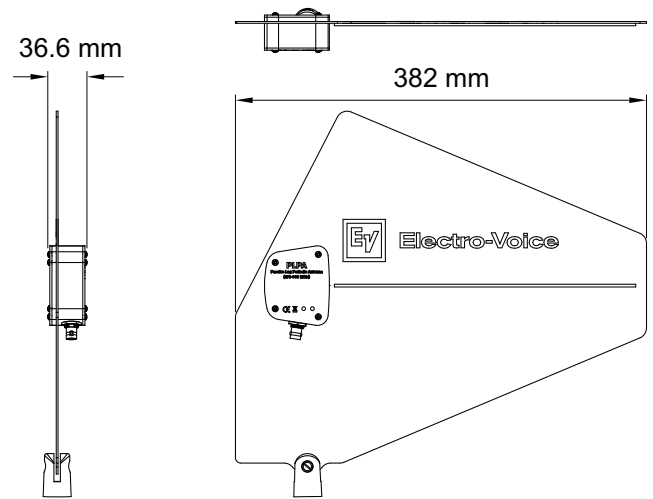


PLPA คือสายอากาศเฉพาะทิศทางแบบพาสซีฟ ซึ่งช่วยเพิ่มสัญญาณ RF ที่ต้องการพร้อมกับปฏิเสธสัญญาณ RF ที่ไม่ต้องการ PLPA ติดตั้งบนขาตั้งไมโครโฟนหัวเกลิยวมาตรฐานเพื่อให้ง่ายต่อการวางตำแหน่ง PLPA มีจุดมุ่งหมายเพื่อขยายช่วงระบบ จึงควรใช้ร่วมกับสายโคแอกซ์ความสูญเสียต่ำคุณภาพสูง เช่น ลินส์จากสายเกรด CXU ของ Electro-Voice ซึ่งมีจำหน่ายในความยาวขนาดต่างๆ สามารถเพิ่มอัตราขยาย RF ที่สายอากาศได้อีกโดยวางเครื่องขยายกำลัง RE3-ACC-RFAMP RF เรียงเป็นแถวโดยใช้สายโคแอกซ์สั้น

### ข้อมูลจำเพาะทางเทคนิค

ประเภทสายอากาศ:	สายอากาศเฉพาะทิศทาง UHF แบบพาสซีฟ
ย่านความถี่:	470 ถึง 960 MHz
มุมการทำงานที่ได้ผล:	100 องศา
อัตราขยายของสายอากาศ:	10 dB
ขั้วต่อ RF:	BNC
สี:	ดำ
น้ำหนักสุทธิ:	13.6 ออนซ์ (388 กรัม)
น้ำหนักรวม:	1 ปอนด์ 13.6 ออนซ์ (840 กรัม)

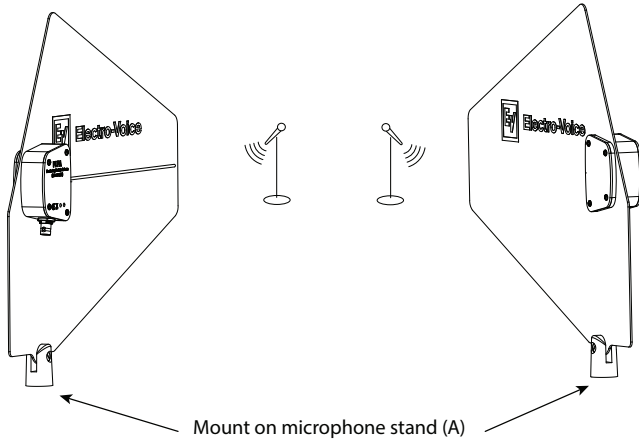
ขนาด:



หมายเหตุการติดตั้ง/การกำหนดค่า

ติดตั้งสายอากาศได้โดยปฏิบัติตามนี้:

## 2 | สายอากาศแบบบันทึกช่วงเวลาแบบพาสซีฟ RE3-ACC-PLPA, 470-960MHz



Mount on microphone stand (A)

### A ติดตั้งบนขาตั้งไมโครโฟน

1. เลือกตำแหน่งที่จะวางสายอากาศ
2. ต่อสายอากาศแต่ละเส้นเข้ากับขาตั้งไมโครโฟนหัวกลีวงหรือฐานติดตั้งที่มีเกลียว 5/8 x 27
3. ต่อปลายด้านหนึ่งของสายโคแอกซ์ความสูญเสียต่ำคุณภาพสูงที่มีหัวต่อ BNC เข้ากับหัวต่อ BNC บนสายอากาศ
4. ต่อปลายสายอีกด้านของสายดังกล่าวเข้ากับแจ็กอินพุต BNC RF ของเครื่องรับสัญญาณไร้สายหรือหัวแยกสัญญาณสายอากาศ



### แจ้งเตือน!

สามารถใช้ไขควงขันฐานติดตั้งแบบหมุนของสายอากาศให้แน่นได้ตามต้องการ เมื่อจำเป็น

หมายเลขคำสั่งซื้อ

คำอธิบาย

ESP-EF01U362353

โมดูลแยกสัญญาณ PASP (1 ชั้น)

หมายเลขคำสั่งซื้อ

คำอธิบาย

RE3-ACC-CXU2

สายโคแอกซ์สำหรับสายอากาศ 2 ชุด (คู่)

RE3-ACC-CXU10

สายโคแอกซ์ BNC 50 โอห์ม 10 ชุด

RE3-ACC-CXU25

สายโคแอกซ์ BNC ความสูญเสียต่ำ 50 โอห์ม 25 ชุด

RE3-ACC-CXU50

สายโคแอกซ์ BNC ความสูญเสียต่ำ 50 โอห์ม 50 ชุด

RE3-ACC-CXU75

สายโคแอกซ์ BNC ความสูญเสียต่ำ 50 โอห์ม 75 ชุด

RE3-ACC-CXU100

สายโคแอกซ์ BNC ความสูญเสียต่ำ 50 โอห์ม 100 ชุด

RE3-ACC-RFAMP

เครื่องขยายกำลังสายอากาศ RF แบบแอคทีฟ, 470-960MHz

### มีชิ้นส่วน

จำนวน

ส่วนประกอบ

1

สายอากาศแบบบันทึกช่วงเวลาแบบพาสซีฟ

1

เอกสารข้อมูลทางวิศวกรรม

1

บัตรข้อมูลการรับประกันและเอกสารประกอบผลิตภัณฑ์

### ข้อมูลการสั่งซื้อ

สายอากาศแบบบันทึกช่วงเวลาแบบพาสซีฟ **RE3-ACC-PLPA, 470-960MHz**

สายอากาศ UHF แบบบันทึกช่วงเวลาแบบพาสซีฟพร้อมหัวต่อ BNC, 470-960MHz, สีดำ

หมายเลขคำสั่งซื้อ **RE3-ACC-PLPA**