

RE3-ACC-RMK2 Kit soporte rack para dos receptores RE3

- Proporciona dos receptores RE3 para montaje en bastidor
- Proporciona montaje frontal de antenas o cables
- Las placas de acoplamiento sujetan firmemente receptores juntos
- Dos cables de montaje frontal de alta calidad RG-58 de 50 Ω
- Incluye orejetas para rack, placas de acoplamiento, cables, tornillos de montaje y tapones para los orificios.

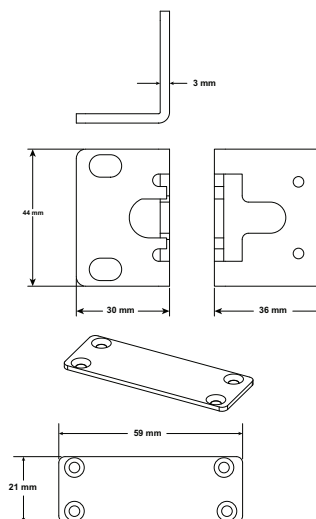


El kit RMK2 contiene todos los elementos necesarios para acoplar y montar dos receptores RX-RE3 en un rack de 19". Las placas de puente acoplan firmemente dos receptores juntos, lo cual garantiza que queden bien sujetos en un bastidor. Las orejetas para rack se montan fácilmente en los orificios roscados de montaje del receptor utilizando los tornillos suministrados. Los extremos de los cables de antena con soporte de abrazadera delantera roscada se montan en las orejetas para rack y sujetan con firmeza las antenas receptoras de $\frac{1}{2}$ onda estándar o cables coaxiales de extensión para aplicaciones con antenas remotas.

Especificaciones técnicas

Tipo coaxial:	RG-58
Impedancia del coaxial:	50 Ω
Color:	Negro
Peso neto:	235 g
Peso bruto:	300 g

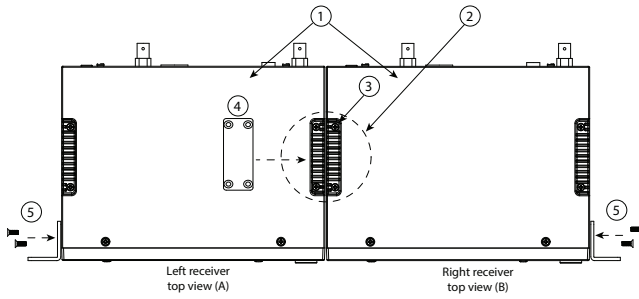
Dimensiones:



Notas de configuración/ instalación

Instalar el kit de bastidor

Para instalar el kit de bastidor, siga estos pasos:



A Vista superior del receptor izquierdo
B Vista superior del receptor derecho

- Coloque dos receptores RE3 uno junto al otro sobre una superficie plana tal como van a quedar en el bastidor.
La parte superior e inferior de los receptores contienen los mismos elementos que se retiran y sustituyen con placas de acoplamiento.
- Localice las almohadillas protectoras de la parte superior e inferior de cada receptor.
Observe que la almohadilla protectora del lado derecho del receptor de la izquierda es adyacente a la almohadilla protectora del lado izquierdo del receptor de la derecha.
- Quite y reserve los ocho tornillos del equipo y las cuatro almohadillas protectoras de los puntos de acoplamiento superiores e inferiores.
Recuerde reservar los tornillos al quitarlos. Los volverá a utilizar para colocar las placas de acoplamiento.
- Coloque una de las placas de acoplamiento donde habían estado las dos almohadillas protectoras adyacentes de la parte superior.
- Con cuatro de los tornillos quitados anteriormente, acople la placa de acoplamiento apretando los tornillos de forma segura.
- Dé la vuelta a las unidades y repita este paso en el lado opuesto.
Cuando los ocho tornillos estén bien sujetos, los receptores estarán acoplados firmemente juntos.
- Busque las orejetas para rack y los tornillos suministrados.
Las orejetas se montan en cualquier lado del receptor, ya que tienen la misma orientación.
- Sujete las orejetas para rack al chasis del receptor utilizando dos tornillos por orejeta.
Los orificios de montaje de las orejetas para rack se alinean con los orificios prerroscados del lado del receptor.
- Apriete los cuatro tornillos con firmeza.

Instalar los cables de antena

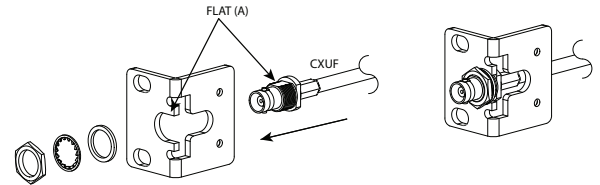
Aviso!



Monte las orejetas para rack a cada lado del par de receptores antes de instalar los cables de antena.

Para instalar los cables de antena, siga estos pasos:

- Busque un cable de antena CXUF de posterior a frontal y determine qué extremo tiene el conector para conexión de abrazadera roscado.
El kit contiene dos cables CXUF.
- Quite la tuerca de bloqueo, la arandela de bloqueo y el aislante de goma del conector de la abrazadera de montaje roscada.
- Mientras alinea la parte plana (A) del cuerpo del conector roscado con la parte plana de la abertura de la brida delantera de la orejeta para rack, deslice el cuerpo roscado por la abertura hasta que esté totalmente extendido a través de la brida de la orejeta para rack.



- Deslice el anillo de goma aislante por encima del cuerpo del conector roscado.
- Deslice la arandela de bloqueo por encima del cuerpo del conector roscado.
- Enrosque y apriete la tuerca por encima del cuerpo del conector roscado.
Asegúrese de apretar la tuerca de forma segura en el cuerpo del conector.
- Repita los pasos 4 a 6 para el otro cable en la otra orejeta para rack.
- Conecte los otros extremos de los cables de antena en las entradas de antena A y antena B de un dispositivo de distribución de antena.
Opciones de dispositivos de distribución de antena: divisor de antena activo RE3-ACC-AASP o divisor de antena pasivo RE3-ACC-PASP.



Conjunto completo

Número de pedido	Descripción
ESP-EF01U362341	Tornillos de la placa de puente RMK2 RE3 (4 piezas)
ESP-EF01U362356	Tapones para orificios de antena RE2 RKMT (2 piezas)

Número de pedido	Descripción
RE3-ACC-AASP	Div. antena 2 entr. x 8 sal. 470 - 960 MHz
RE3-ACC-PASP	Kit divisor de antena pasiva 1x2

Piezas incluidas

Cantidad	Componente
2	Orejetas para rack
2	Placas de acoplamiento
2	Cables de antena para montaje frontal CXUF

Cantidad	Componente
2	Tapones de plástico para los orificios
4	Tornillos de montaje
1	Ficha de datos técnicos
1	Tarjeta de información de documentación de producto y garantía

Información para pedidos

RE3-ACC-RMK2 Kit soporte rack para dos receptores RE3

Kit de montaje en bastidor dual para montar dos receptores RE3 en bastidor, negro

Número de pedido **RE3-ACC-RMK2**

Representado por:

Germany:
Bosch Sicherheitssysteme GmbH
Robert-Bosch-Ring 5
85630 Grasbrunn
Germany

Bosch Security Systems, Inc.
12000 Portland Avenue South
Burnsville MN 55337
USA

www.electrovoice.com