

# ชุดชั้นวาง RE3-ACC-RMK2

## สำหรับเครื่องรับ RE3 สองเครื่อง

- ติดตั้งเครื่องรับ RE3 สองเครื่องสำหรับการติดตั้งบนชั้นวาง
- ให้อากาศที่ด้านหลังของสายอากาศหรือเคเบิล
- แผ่นยึดยึดเครื่องรับสัญญาณเข้าด้วยกันอย่างแน่นหนา
- เคเบิลติดตั้งด้านหน้า RG-58 50 Ω คุณภาพสูงสองเส้น
- รวมหูชั้นวาง แผ่นยึด เคเบิล สกรูติดตั้ง และปลั๊กอุดรู

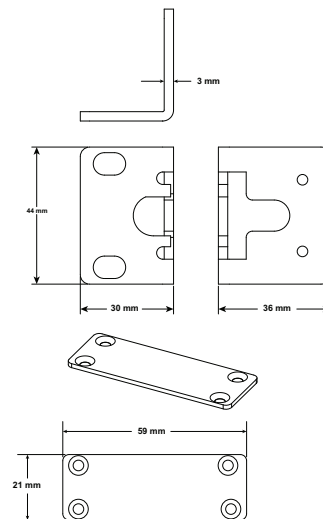


ชุด RMK2 ประกอบด้วยสิ่งที่จำเป็นทั้งหมดในการยึดและติดตั้งเครื่องรับสัญญาณ RE3-RX สองเครื่องในชั้นวาง 19 นิ้ว แผ่นเชื่อมยึดเครื่องรับสัญญาณสองเครื่องเข้าด้วยกันอย่างแน่นหนา เพื่อให้แน่ใจว่าเครื่องรับสัญญาณถูกยึดอย่างแน่นหนาในชั้นวาง ติดตั้งหูชั้นวางกับรูติดตั้งเกลียวของเครื่องรับสัญญาณ โดยใช้สกรูที่ให้มาได้อย่างง่ายดาย ส่วนปลายฐานติดตั้งเกลียวด้านหน้าของเคเบิลสายอากาศติดตั้งในหูชั้นวาง และติดตั้งสายอากาศสต็อก 1/2 คลื่นของเครื่องรับสัญญาณหรือสายต่อโคแอกซ์สำหรับการใช้งานสายอากาศระยะไกลอย่างแน่นหนา

### ข้อมูลจำเพาะทางเทคนิค

ประเภทโคแอกซ์:	RG-58
อิมพีแดนซ์โคแอกซ์:	50 Ω
สี:	ดำ
น้ำหนักสุทธิ:	8.3 ออนซ์ (235 กรัม)
น้ำหนักรวม:	10.6 ออนซ์ (300 กรัม)

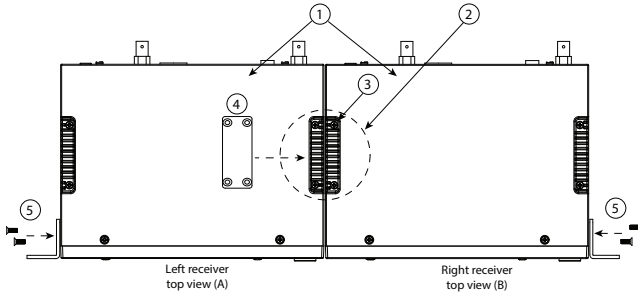
ขนาด:



### หมายเหตุการติดตั้ง/การกำหนดค่า

การติดตั้งชุดชั้นวาง  
การติดตั้งชุดชั้นวางสามารถทำได้ดังนี้:

## 2 | ชุดชั้นวาง RE3-ACC-RMK2 สำหรับเครื่องรับ RE3 สองเครื่อง



A มุมมองด้านบนของเครื่องรับสัญญาณด้านซ้าย  
B มุมมองด้านบนของเครื่องรับสัญญาณด้านขวา

- วางเครื่องรับสัญญาณ RE3 สองเครื่องไว้ข้างกันบนพื้นราบตามที่ปรากฏในชั้นวางด้านบนและด้านล่างของเครื่องรับสัญญาณมีสิ่งของแบบเดียวกันที่จะต้องถอดออกและแทนที่ด้วยแผ่นยึด
- หาตำแหน่งแผ่นกั้นลิ้นที่ด้านบนและด้านล่างของเครื่องรับสัญญาณแต่ละเครื่อง สังเกตว่าแผ่นกั้นลิ้นด้านขวาของเครื่องรับสัญญาณด้านซ้ายจะอยู่ติดกับแผ่นกั้นลิ้นด้านซ้ายของเครื่องรับสัญญาณด้านขวา
- ถอดสกรูเครื่องเปิดตัวและเก็บเอาไว้ และวางแผ่นกั้นลิ้นที่แผ่นจากจุดยึดด้านบนและด้านล่างไว้ข้างๆ  
จำไว้ว่าเมื่อถอดสกรูออก ให้ออกไขว้กัน เพราะจะต้องนำมาใช้อีกเมื่อติดกับแผ่นยึด
- หาตำแหน่งและวางแผ่นยึดไว้ตรงตำแหน่งที่วางแผ่นกั้นลิ้นติดกันสองแผ่นที่ด้านบน
- ใช้สกรูสี่ตัวที่ถอดออกก่อนหน้านี้เพื่อติดแผ่นยึดโดยขันสกรูให้แน่น
- พลิกเครื่องกลับและทำขั้นตอนด้านบนข้างตรงข้าม  
เมื่อขันสกรูแน่นครบทั้งเปิดตัวแล้ว เครื่องรับสัญญาณจะถูกยึดเข้าด้วยกันอย่างแน่นหนา
- ค้นหาหูชั้นวางและสกรูที่ให้มา  
หุ้จะติดบนข้างใดก็ได้ของเครื่องรับสัญญาณ เพราะมีทิศทางเดียวกัน
- ต่อหูชั้นวางกับตัวเครื่องรับสัญญาณ โดยใช้สกรูสองตัวต่อหูชั้นวางหนึ่ง  
รูติดตั้งหูชั้นวางจะตรงกับรูที่เจาะไว้ล่วงหน้าทางด้านข้างของเครื่องรับสัญญาณ
- ขันสกรูทั้งสี่ตัวให้แน่น

การติดตั้งเคเบิลสายอากาศ

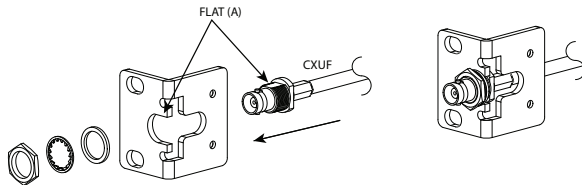


### แจ้งเตือน!

ติดตั้งหูชั้นวางกับแต่ละข้างของคุณเครื่องรับสัญญาณก่อนที่จะติดตั้งเคเบิลสายอากาศ

การติดตั้งสายโคแอกซ์ สามารถปฏิบัติได้ดังนี้:

- หาตำแหน่งเคเบิลสายอากาศด้านหลังไปด้านหลัง CXUF และระบุปลายสายเคเบิลที่มีขั้วต่อของฐานติดตั้งแบบเกลียว  
เคเบิล CXUF สองเส้นอยู่ในชุด
- ถอดน็อตล็อก แหวนรองล็อก และฉนวนยางออกจากขั้วต่อฐานติดตั้งแบบเกลียว
- ในขณะที่วางส่วนแบน (A) ของขั้วต่อเกลียวให้ตรงกับส่วนแบนของรูเจาะบนปีกด้านหน้าของหูชั้นวาง ให้นำส่วนเกลียวผ่านรูเจาะจนกระทั่งผ่านปีกของหูชั้นวางจนสุดทาง



ค้นหาได้ที่  
www.electrovoice.com

© Bosch Security Systems 2019 | ข้อมูลอาจเปลี่ยนแปลงได้โดยไม่แจ้งให้ทราบล่วงหน้า  
Document Number F.01U.363.715 | Vs1 | พ.ศ.2019 .29

- เลื่อนแหวนฉนวนยางไปบนส่วนของขั้วต่อเกลียว
- เลื่อนแหวนรองล็อกไปบนส่วนของขั้วต่อเกลียว
- รื้อน็อตและขันให้แน่นบนส่วนของขั้วต่อเกลียว  
ตรวจสอบให้แน่ใจว่าขันน็อตติดส่วนขั้วต่อจนแน่น
- ทำขั้นตอน 4-6 ซ้ำ สำหรับเคเบิลอีกเส้นและหูชั้นวาง
- ต่อปลายอีกด้านของเคเบิลสายอากาศเข้าในช่องอินพุตของสายอากาศ A และสายอากาศ B ของอุปกรณ์กระจายสัญญาณสายอากาศ  
ตัวเลือกอุปกรณ์กระจายสัญญาณสายอากาศ ได้แก่ ตัวแยกสัญญาณสายอากาศแบบแอคทีฟ RE3-ACC-AASP หรือตัวแยกสัญญาณสายอากาศแบบพาสซีฟ RE3-ACC-PASP



การประกอบที่เสร็จเรียบร้อยแล้ว

หมายเลขคำสั่งซื้อ	คำอธิบาย
ESP-EF01U362341	สกรูแผ่นเชื่อม RMK2 RE3 (4 ชิ้น)
ESP-EF01U362356	ปลั๊กอุดรูสายอากาศ RKMT RE3 (2 ชิ้น)
หมายเลขคำสั่งซื้อ	คำอธิบาย
RE3-ACC-AASP	ตัวแยกสัญญาณสายอากาศแบบเข้า 2 ช่อง ออก 8 ช่อง 470-960MHz
RE3-ACC-PASP	ชุดตัวแยกสัญญาณสายอากาศแบบพาสซีฟ 1 x 2

### มีชิ้นส่วน

จำนวน	ส่วนประกอบ
2	หูชั้นวาง
2	แผ่นยึด
2	เคเบิลสายอากาศแบบติดตั้งด้านหลัง CXUF
2	ปลั๊กอุดรูพลาสติก
4	สกรูติดตั้ง
1	เอกสารข้อมูลทางวิศวกรรม
1	บัตรข้อมูลการรับประกันและเอกสารประกอบผลิตภัณฑ์

### ข้อมูลการสั่งซื้อ

ชุดชั้นวาง **RE3-ACC-RMK2** สำหรับเครื่องรับ **RE3** สองเครื่อง  
ชุดชั้นวางคู่สำหรับการติดตั้งเครื่องรับสัญญาณ RE3 สองเครื่องบนหูชั้นวาง, สินค้า  
หมายเลขคำสั่งซื้อ **RE3-ACC-RMK2**