

RE3-ACC-RMK2 两个 RE3 接收器的机架安装套件

- 配备两个 RE3 接收器以用于机架安装
- 提供天线或电缆的正面安装
- 耦合板将接收器牢牢固定在一起
- 两个高品质 RG-58 50 欧姆前置电缆
- 包括机架耳、耦合板、电缆、安装螺丝和孔塞

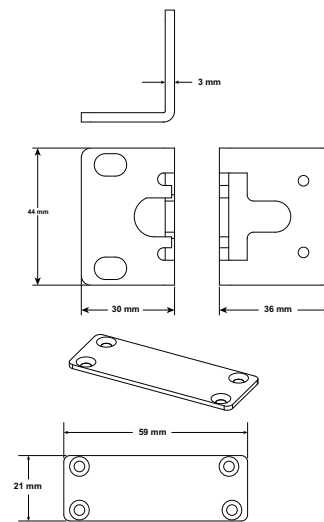


RMK2 套件包含将两个 RE3-RX 接收器连接并安装到 19 英寸机架中所需的所有物品。桥接板将两个接收器牢固地连接在一起，从而确保接收器牢固地固定在机架中。使用提供的螺丝，机架耳可轻松安装到接收器的螺纹安装孔。天线电缆的带螺纹的前法兰底座安装到机架耳中，并牢固地安装车辆接收器 $\frac{1}{2}$ 波天线或用于远程天线应用的同轴延长电缆。

技术指标

同轴电缆类型:	RG-58
同轴电阻:	50 欧姆
彩色:	黑色
净重:	8.3 盎司 (235 克)
毛重:	10.6 盎司 (300 克)

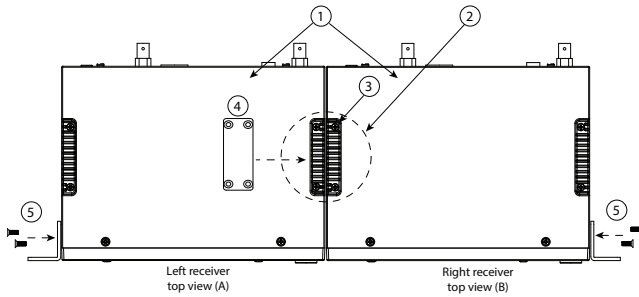
尺寸:



安装/配置说明

安装机架套件
要安装机架套件，请执行以下操作：

2 | RE3-ACC-RMK2 两个 RE3 接收器的机架安装套件



A 左接收器俯视图

B 右接收器俯视图

1. 在平坦的表面上，并排放两个 RE3 接收器，因为它们将出现在机架中。
接收器的顶部和底部包含相同的物品，这些物品将被移除并替换为耦合板。
2. 在每个接收器的顶部和底部找到防滑垫。
请注意，左侧接收器的右侧防滑垫与右侧接收器的左侧防滑垫相邻。
3. 拆下并保存八个机器螺丝，并从顶部和底部耦合位置放置四个防滑垫。
请记得在拆下螺丝时将它们放在一边。在安装耦合板时，将会重复使用它们。
4. 找到并放置一个耦合板，其中两个相邻的防滑垫位于顶部。
5. 使用先前卸下的四个螺丝，通过牢牢拧紧螺丝来连接耦合板。
6. 翻转装置并在另一侧重复此步骤。
当所有八个螺丝都拧紧时，接收器将牢固地连接在一起。
7. 找到机架耳和提供的螺丝。
机架耳将安装在接收器的两侧，因为它们的方向相同。
8. 对每个机架耳使用两个螺丝将机架耳连接到接收器机箱。
机架耳安装孔将与接收器侧的预先安装的孔对齐。
9. 牢固拧紧所有四个螺丝。

安装天线电缆

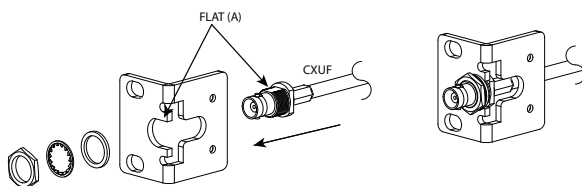


注意!

在安装天线电缆之前，将机架耳安装到接收器对的每一侧。

要安装天线电缆，请执行以下操作：

1. 找到 CXUF 后部到前部天线电缆，并确定包含螺纹法兰底座连接器的电缆末端。
套件中包含两根 CXUF 电缆。
2. 从螺纹法兰底座连接器上卸下锁定螺母、锁紧垫圈和橡胶绝缘体。
3. 在将螺纹连接器筒的扁平 (A) 部分与机架耳前法兰开口的平坦部分对齐的同时，使螺纹筒滑过开口，直到其完全延伸穿过机架耳法兰。



4. 将橡胶绝缘环滑到螺纹连接器筒上。
5. 将锁紧垫圈滑到螺纹连接器筒上。
6. 将螺母穿过并拧紧到螺纹连接器筒上。
确保将螺母牢固地拧紧到连接器筒上。
7. 对其他电缆和机架耳重复步骤 4-6。
8. 将天线电缆的另一端连接到天线分配设备的天线 A 和天线 B 输入端。
天线分配设备选项：RE3-ACC-AASP 主动式天线分离器或 RE3-ACC-PASP 被动式天线分离器。



完成组装

订单号	说明
ESP-EF01U362341	RMK2 桥接板螺丝 RE3 (4 个)
ESP-EF01U362356	RKMT 天线孔塞 RE3 (2 个)

订单号	说明
RE3-ACC-AASP	2 输入 x8 输出天线分配器 470-960MHz
RE3-ACC-PASP	1 x 2 被动式天线分配器套件

随附部件

数量	组件
2	机架耳
2	耦合板
2	CXUF 前置天线电缆
2	塑料孔塞
4	安装螺丝
1	工程数据表
1	保修和产品文档信息卡

订购信息

RE3-ACC-RMK2 两个 RE3 接收器的机架安装套件
用于机架安装两个 RE3 接收器的双机架安装套件，黑色
订单号 **RE3-ACC-RMK2**

3 | RE3-ACC-RMK2 两个 RE3 接收器的机架安装套件

供应商:

Germany:
Bosch Sicherheitssysteme GmbH
Robert-Bosch-Ring 5
85630 Grasbrunn
Germany

Bosch Security Systems, Inc.
12000 Portland Avenue South
Burnsville MN 55337
USA

www.electrovoice.com