

RE3-BPT RE3 Taschensender

- Robustes Metallgehäuse
- Tuning-Bandbreite von bis zu 36 MHz (bandspezifisch)
- Wählbare niedrige und hohe Ausgangsleistung (bandspezifisch)
- Einzigartige magnetische Verriegelung für leichten Batteriezugriff
- Sync-Funktion für einfache Frequenzkonfiguration



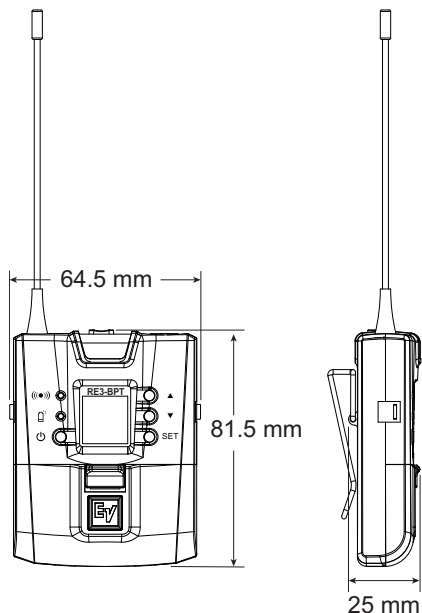
Der RE3-BPT ist ein kleiner, leichter und robuster UHF-Taschensender. Er kann problemlos getragen und verborgen werden, was ihn zu einem perfekten Gerät für verschiedenste professionelle Präsentations- und Aufführungsanwendungen macht. Ob Vorträge im Stehen, Theater- und Musical-Aufführungen oder energiegeladene, sportliche Situationen: Dieser elegante, robuste Sender lässt sich angenehm tragen und ist für zahlreiche Eingangsgeräte geeignet. Das Metallgehäuse ist robust und langlebig und das Gerät kann mit zwei AA-Alkali-Batterien oder NiMH-Akkus betrieben werden. Die Tuning-Bandbreite sorgt für eine umfangreiche Auswahl von Frequenzen und hilft dabei, verschiedene mögliche Störquellen zu vermeiden. Durch die wählbare Ausgangsleistung (bandspezifisch) können Sie sowohl die Herausforderungen von langen als auch kurzen Übertragungsbereichen meistern. Der einzigartige magnetische Schiebe-Verriegelungsmechanismus sorgt dafür, dass die Batterieklappe sicher geschlossen ist und bei Bedarf leicht geöffnet werden kann. Die Ultraschall-Sync-Funktion vereinfacht die Systemkonfiguration, indem die Frequenz und andere funktionale Daten des Empfängers mit dem Sender synchronisiert werden. Die Ladekontakte ermöglichen die Verwendung mit der optionalen BC2 Ladestation, mit der NiMH-Akkus von zwei Taschensendern ohne Entnehmen aufgeladen werden können.

Technische Daten

Frequenzoszillationsmodus:	Phase-Locked-Loop (PLL)
Verfügbare Bandnamen, Tuning-Bandbreiten und Träger-Frequenzbereiche:	5L: 36 MHz (488-524 MHz) 5H: 36 MHz (560-596 MHz) 6M: 10 MHz (653-663 MHz) 8M: (823-865 MHz)* T: 3 MHz (803-806 MHz) * 8M ist in zwei Segmente unterteilt: 823-832 MHz: 9 MHz 863-865 MHz: 2 MHz
Sync-Frequenz:	Ultraschall
HF-Ausgangsleistung:	Frequenzbandspezifisch: 5L (488-524 MHz): niedrig 10 mW/ hoch 50 mW 5H (560-596 MHz): niedrig 10 mW/ hoch 50 mW 6M (653-663 MHz): niedrig 10 mW/ hoch 20 mW 8M (823-865 MHz): 10 mW T (803-806 MHz): niedrig 10 mW/ hoch 50 mW
Anzeige:	LCD + LED

Steuerungsfunktionen:	Strom, stumm, Gruppe, Kanal, Frequenz, Empfindlichkeitsanpassung, Eingangspegeldämpfung, HF-Leistung, Autoabschaltung, Tastensperre
HF-Stabilität:	< ±10 kHz bei Fc
Frequenzmodulationsverschiebung:	Breitband-FM ±48 kHz Abweichung
Harmonische Abstrahlung:	< -50 dBc
Eingangsbuchse:	4-poliger Mini-Klinkenstecker
Batterie:	2 x AA-Alkali-Batterie oder NiMH-Akku
Ladekontakte:	Ja
Oberfläche:	Polyurethanlack, schwarz
Abmessungen (ohne Antenne):	Höhe: 81,5 mm Breite: 64,5 mm Tiefe: 25 mm
Nettogewicht:	0,174 kg
Bruttogewicht:	0,235 kg

Abmessungen:



Ausführliche Betriebsinformationen finden Sie in der RE3 Bedienungsanleitung, die Sie unter www.electrovoice.com herunterladen können.

Lizenzierungs- und Zertifizierungsangaben:

FCC-Informationen:

Zertifiziert gemäß FCC Teil 74.

FCC-IDs: B5DB1245L und B5DB1245H

Zertifiziert gemäß FCC Teil 15 und FCC Teil 74.

FCC-IDs: B5DB1246M

Hinweis!

Die Verwendung von Frequenzen zwischen 653,000 MHz und 657,000 MHz unterliegt FCC Teil 74 ID-Nummer B5DB1246M und erfordert eine LPAS-Bedienerlizenz. Die Verwendung von Frequenzen zwischen 657,025 MHz und 663,000 MHz ist von FCC Teil 15 abgedeckt und erfordert keine zusätzliche Bedienerlizenz. Weitere Informationen finden Sie unter <https://www.fcc.gov/consumers/guides/operation-wireless-microphones>.



Verantwortliche Partei – US-Kontakt Daten
Bosch Building Technologies

130 Perinton Parkway
Fairport, NY 14450
USA
Tel: +1 (585) 223-4060

Hinweis!

Durch Änderungen oder Modifikationen des Geräts kann die Benutzungserlaubnis für den Betrieb des Geräts erlöschen.

Dieses Gerät entspricht Teil 15 der FCC-Bestimmungen. Der Betrieb unterliegt folgenden beiden Bedingungen: 1. Dieses Gerät darf keine schädlichen Störungen verursachen. 2. Dieses Gerät muss alle Störungen akzeptieren, auch Störungen, die eine unerwünschte Funktion des Geräts verursachen.

Dieses Gerät wurde getestet und entspricht den Beschränkungen für ein digitales Gerät der Klasse B entsprechend Teil 15 der FCC-Regeln. Diese Beschränkungen sollen angemessenen Schutz gegen schädliche Störungen beim Betrieb in einem Wohngebiet gewährleisten. Dieses Gerät erzeugt und verwendet Funkwellen und kann diese ausstrahlen. Bei unsachgemäßer Installation und Verwendung kann es andere Funkkommunikation stören.

Mögliche Störungen in speziellen Installationen können jedoch nicht ausgeschlossen werden. Sollte das Gerät die Funkkommunikation von Radios oder Fernsehgeräten stören, was durch Aus- und Einschalten des Geräts überprüft werden kann, sollte der Benutzer die Störungen anhand einer der folgenden Vorgehensweisen beheben:

- Richten Sie die Empfangsantenne neu aus bzw. stellen Sie sie um.
- Erhöhen Sie den Abstand zwischen Gerät und Empfänger.
- Schließen Sie das Gerät an eine Steckdose an, die nicht vom Empfänger verwendet wird. Bitten Sie Ihren Händler oder einen erfahrenen Radio-/Fernsehtechniker um Hilfe.

IC (Industry Canada)

Zertifiziert in Kanada durch IC gemäß RSS-102, RSS-210 und RSS-Gen

IC: 1321A-RE3BPT488, 1321A-RE3BPT560 und 1321A-RE3BPT653

Dieses digitale Gerät der Klasse B entspricht den kanadischen Bestimmungen ICES-003 für interferenzverursachende Geräte. Cet appareil numérique de la classe B est conforme à la norme NMB-003 du Canada.

Dieses Gerät erfüllt die lizenzfreien RSS-Norm(en) von Industry Canada. Der Betrieb unterliegt folgenden beiden Bedingungen:

1. Dieses Gerät darf keine Störungen verursachen.
2. Dieses Gerät muss alle Störungen akzeptieren, auch Störungen, die eine unerwünschte Funktion des Geräts verursachen.

Le présent appareil est conforme aux CNR d'Industrie Canada applicables aux appareils radio exempts de licence. L'exploitation est autorisée aux deux conditions suivantes:

1. l'appareil ne doit pas produire de brouillage, et
2. l'utilisateur de l'appareil doit accepter tout brouillage radioélectrique subi, même si le brouillage est susceptible d'en compromettre le fonctionnement.

Hinweis!

Informieren Sie sich hinsichtlich RE3-BPT-6M (653-663 MHz) vor der Verwendung von Frequenzen zwischen 653,025 MHz und 663,000 MHz auf der kanadischen ISED-Website (Innovation, Science and Economic Development) zum aktuellen Lizenzstatus dieses Bands.

EU (Europäische Union)

Die CE-Konformitätserklärung kann unter www.electrovoice.com eingesehen und heruntergeladen werden.

Dieses Gerät entspricht den CE-Anforderungen und den folgenden Richtlinien:

- RoHS-Richtlinie 2011/65/EU
- WEEE-Richtlinie 2012/19/EU
- RED-Richtlinie 2014/53/EU

Hinsichtlich (gilt für) Handsender RE3-HHT-5L (480-524 MHz), RE3-HHT-5H (560-596 MHz), RE3-HHT-6M (653-663 MHz), RE3-HHT-8M (823-865 MHz) und Taschensender RE3-BPT-5L (480-524 MHz), RE3-BPT-5H (560-596 MHz), RE3-BPT-6M (653-663 MHz) und RE3-BPT-8M (823-865 MHz):

Dieses Gerät ist für den Einsatz in Funkmikrofon-Anwendungen vorgesehen.

Einige Länder im EWR (Europäischer Wirtschaftsraum) haben Einschränkungen für dieses Gerät festgelegt. Wenn ein EWR-Land nicht aufgeführt ist, hatte es zum Zeitpunkt der Veröffentlichung dieses Dokuments keine Einschränkungen festgelegt.

Die Ländercodes, die bei diesen Einschränkungen verwendet werden, lauten wie folgt:

Österreich (AT), Belgien (BE), Zypern (CY), Dänemark (DK), Deutschland (DE), Griechenland (EL), Spanien (ES), Irland (IE), Island (IS), Lettland (LV), Litauen (LT), Malta (MT), Norwegen (NO), Slowakei (SK), Schweden (SE) und Großbritannien (UK).

Es gelten die folgenden Einschränkungen:

- Sender in den Bereichen 488-524 MHz, 560-596 MHz und 653-663 MHz erfordern eine Lizenz in den folgenden Ländern: AT, BE, CY, DE, IE, LV, LT, SK, SE, UK.
- Bei Sendern in den Bereichen 488-524 MHz, 560-596 MHz und 653-663 MHz muss der Sender in den folgenden Ländern in White Spaces verwendet werden: AT, DK, IS, MT, NO, ES.
- Sender in den Bereichen 488-524 MHz, 560-596 MHz und 653-663 MHz müssen bei Einsatz im Außenbereich die geografischen Betriebseinschränkungen in Großbritannien (UK) erfüllen.
- Sender im Bereich 823-865 MHz erfordern eine Lizenz für den Einsatz im Bereich 823-832 MHz in den folgenden Ländern: AT, BE, CY, EL, IE, LV, LT, UK.
- Sender im Bereich 488-524 MHz dürfen in Norwegen (NO) nur im Bereich 510-524 MHz verwendet werden.

Hinweis!



White Spaces sind Lücken zwischen aktiven TV-Rundfunkstationen, in denen keine TV-Sendungen gesendet werden.

Wenden Sie vor der Verwendung des Geräts immer an Ihre nationale Behörde, da sich Anforderungen und Bandbreitenverwendung ändern können.

Australien und Neuseeland

Dieses Gerät wird gemäß einer ACMA-Class-Lizenz betrieben und muss alle Bedingungen dieser Lizenz einschließlich Betriebsfrequenzen erfüllen.

Lizenzinformationen

Lizenzierung: In einigen Gebieten ist für den Betrieb dieses Geräts u. U. eine behördliche Zulassung erforderlich. Wenden Sie sich hinsichtlich möglicher Anforderungen an Ihre nationale Behörde. Durch Änderungen oder Modifikationen des Geräts, die nicht ausdrücklich von Electro-Voice genehmigt wurden, kann die Benutzungserlaubnis für den Betrieb des Geräts erlöschen. Die Lizenzierung der Electro-Voice Funkmikrofonausrüstung unterliegt der Verantwortung des Benutzers und wird durch die Klassifizierung und Anwendung des Benutzers sowie der ausgewählten Frequenzen bestimmt, auf denen sie betrieben wird. Electro-Voice empfiehlt dem Benutzer, bezüglich der richtigen Lizenzierung und vor dem Auswählen und Bestellen von Frequenzbereichen die entsprechende Telekommunikationsbehörde zu kontaktieren.

Hinweise

Vorsichtsmaßnahmen bei Batterien

- Bewahren Sie die Batterien außerhalb der Reichweite von Kindern auf.
- Beachten Sie die Polaritätskennzeichnung der Batterien und stellen Sie sicher, dass die Batterien immer korrekt in das Batteriefach eingelegt sind (siehe Kennzeichnung an Batterie und Fach).
- Setzen Sie die Batterien keiner starken Hitze durch Sonneneinstrahlung, Feuer oder andere Wärmequellen aus.
- Entsorgen Sie Batterien immer entsprechend den Umweltschutzbestimmungen und geltenden örtlichen Bestimmungen.
- Entnehmen Sie eine entladene Batterie sofort.
- Falsch eingelegte Batterien können eine Explosion verursachen. Tauschen Sie leere Batterien stets mit Batterien des gleichen oder eines gleichwertigen Typs aus.
- Verwenden Sie nur LR6-(AA-)Alkali-Einwegbatterien oder NiMH-Akkus.
- Verwenden Sie nicht gleichzeitig neue und alte Batterien im Sender.
- Verwenden Sie keine verschiedenen Batterietypen oder -modelle.
- Verwenden Sie keine ausgelaufenen Batterien. Vermeiden Sie Hautkontakt mit ausgelaufenen Batterien. Sollte es zu einem Hautkontakt kommen, waschen Sie die entsprechende Stelle sofort gründlich mit Seife und Wasser.
- Wenn eine ausgelaufene Batterie in Berührung mit Ihren Augen kommt, spülen Sie Ihre Augen sofort mit Wasser und suchen Sie einen Arzt auf.
- Wenn der Sender mindestens 60 Tage lang nicht verwendet wird, entfernen Sie die Batterien und lagern Sie sie an einem sicheren Ort.

Ersatzteile

Bestellnummer	Beschreibung
ESP-EF01U362342	RE3-BPT Gürtelclip
ESP-EF01U362343	RE3-BPT Klappe
ESP-EF01U362344	RE3-BPT Displayfenster

Kompatible Produkte

Bestellnummer	Beschreibung
RE3-ACC-OL3	Omnidirektionales Lavaliermikrofon mit 4-poligem Mini-Stecker
RE3-ACC-CL3	Kardioid-Lavaliermikrofon mit 4-poligem Mini-Stecker
RE3-ACC-HW3	Kopfbügelmikrofon mit 4-poligem Mini-Stecker
RE3-ACC-GC3	Instrumentenkabel, 1/4" zu 4-poligem Mini-Stecker
OLM10	Omnidirektionales Lavalierkondensatormikrofon mit 4-poligem Mini-Stecker

Bestellnummer	Beschreibung
ULM18	Unidirektionales Lavaliermikrofon
ULM21	Kardioid-Lavalierkondensatormikrofon mit 4-poligem Mini-Stecker
RE92TX	Premium-Kardioid-Lavaliermikrofon mit 4-poligem Mini-Stecker
RE97LTX-BEIGE	Omnidirektionales Miniatur-Lavaliermikrofon mit 4-poligem Mini-Stecker, beige
RE97LTX-BLACK	Omnidirektionales Miniatur-Lavaliermikrofon mit 4-poligem Mini-Stecker, schwarz
RE920TX	Premium-Kardioid-Instrumentenmikrofon mit speziellem Shockmount-Clip und 4-poligem Mini-Stecker
RE97TX-BEIGE	Omnidirektionales unauffälliges Kopfbügelmikrofon mit 4-poligem Mini-Stecker, hellbeige
RE97TX-BLACK	Omnidirektionales unauffälliges Kopfbügelmikrofon mit 4-poligem Mini-Stecker, schwarz
RE97-2TX-BEIGE	Omnidirektionales unauffälliges Kopfbügelmikrofon, binaural, mit 4-poligem Mini-Stecker
HM2	Kardioid-Kopfbügel-Kondensatormikrofon für Gesang mit 4-poligem Mini-Stecker
HM3	Omnidirektionales Kopfbügelmikrofon
HM7	Kardioid-Kopfbügel-Kondensatormikrofon für Gesang mit 4-poligem Mini-Stecker
WPHS-746	Kopfbügel-Kondensatormikrofon für Gesang mit 4-poligem Mini-Stecker; Mikrofon- und Kopfbandschutz durch wasserdichtes Material
PH-21	Kardioid-Kopfbügel-Kondensatormikrofon mit 4-poligem Mini-Stecker

Bestellnummer	Beschreibung
WLM-50	Omnidirektionales Elektret-Lavaliermikrofon mit 4-poligem Mini-Stecker
MAC-G3	Gitarrenkabel mit George L's-Kabel mit 4-poligem Mini-Stecker

Bestellinformationen

RE3-BPT-5L Taschensender 488-524MHz

RE3 Funk-Taschensender, 5L-Band, 488-524 MHz, schwarz
Bestellnummer **RE3-BPT-5L**

RE3-BPT-5H Taschensender 560-596MHz

RE3 Funk-Taschensender, 5H-Band, 560-596 MHz, schwarz
Bestellnummer **RE3-BPT-5H**

RE3-BPT-6M Taschensender 653-663MHz

RE3 Funk-Taschensender, 6M-Band, 653-663 MHz, schwarz
Bestellnummer **RE3-BPT-6M**

RE3-BPT-8M Taschensender 823-865MHz

RE3 Funk-Taschensender, 8M-Band, 823-865 MHz, schwarz
Bestellnummer **RE3-BPT-8M**

RE3-BPT-T Taschensender 803-806MHz

RE3 Funk-Taschensender, T-Band, 803-806 MHz, schwarz
Bestellnummer **RE3-BPT-T**

Zubehör

RE3-ACC-BC2 Batterieladegerät 2 Steckpl.

Akkuladegerät mit zwei Slots für RE3-BPT und RE3-HHT Sender, schwarz
Bestellnummer **RE3-ACC-BC2**

Vertreten von:

Deutschland:

Bosch Sicherheitssysteme GmbH
Robert-Bosch-Ring 5
85630 Grasbrunn
Germany

Bosch Security Systems, Inc.
12000 Portland Avenue South
Burnsville MN 55337
USA

www.electrovoice.com