



# Transmisor de petaca RE3-BPT RE3

- Cuerpo metálico resistente
- Hasta 36 MHz de ancho de banda de sintonización (específico de la banda)
- Potencia de salida alta y baja seleccionable (específica de la banda)
- Cierre y bloqueo magnético único para un fácil acceso a las baterías
- Función de sincronización para una sencilla configuración de la frecuencia



El RE3-BPT es un transmisor de petaca UHF pequeño y ligero aunque resistente. Es fácil de llevar y ocultar, por lo que resulta ideal para una amplia variedad de aplicaciones de presentación profesional y de espectáculo. Desde presentaciones frente al público, espectáculos de teatro y musicales hasta actividades deportivas de alto impacto y atletismo, este transmisor elegante y robusto se adapta cómodamente y admite una gran variedad de dispositivos de entrada.

El cuerpo, totalmente metálico, es robusto y duradero y funciona con 2 baterías AA alcalinas o de NiMH recargables. El ancho de banda de sintonización ofrece numerosas opciones de sintonización de frecuencia, lo que contribuye a evitar varias posibles fuentes de interferencias. La potencia de salida seleccionable (específica de la banda) ayuda superar los retos de los dos rangos de transmisión larga o corta. Su mecanismo único de cierre y bloqueo, deslizante y magnético, mantiene cerrada la tapa del compartimento de las baterías de forma segura y permite una cómoda apertura para acceder a las baterías sin esfuerzo. La función de sincronización ultrasónica permite una instalación sencilla del sistema mediante la sincronización del transmisor con la sintonización de frecuencia del receptor y otros datos funcionales. Los contactos de carga proporcionan un uso funcional con la estación de

carga BC2 opcional que permite la carga de las baterías de NiMH recargables en dos transmisores de petaca sin extraerlas.

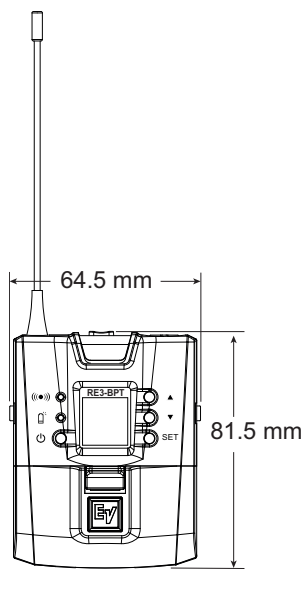
## Especificaciones técnicas

Modo de oscilación de frecuencia:	Lazo de seguimiento de fase (PLL)
Nombres de banda, anchos de banda de sintonización y rangos de frecuencia portadora disponibles:	5L: 36 MHz (488-524 MHz) 5H: 36 MHz (560-596 MHz) 6M: 10 MHz (653-663 MHz) 8M: (823-865 MHz)* T: 3 MHz (803-806 MHz) *8M se divide en dos segmentos: 823-832MHz: 9MHz 863-865MHz: 2MHz
Frecuencia de sincronización:	Ultrasónica
Salida de potencia de RF:	Específica de la banda de frecuencia: 5L (488-524 MHz): 10mW baja/50 mW alta 5H (560-596 MHz): 10 mW baja/50 mW alta 6M (653-663 MHz): 10 mW baja/20 mW alta 8M (823-865 MHz) 10 mW T (803-806 MHz): 10 mW baja/50 mW alta

## 2 | Transmisor de petaca RE3-BPT RE3

Pantalla:	LCD + LED
Controles de función:	Potencia, silencio, grupo, canal, frecuencia, ajuste de sensibilidad, atenuación del nivel de entrada, potencia de RF, apagado automático, bloqueo de teclas.
Estabilidad de RF:	<±10 kHz a Fc
Cambio de frecuencia de modulación:	Desviación de banda ancha FM±48 kHz
Radiación armónica:	<-50dBc
Conector de entrada:	Mini jack de 4 polos
Batería:	2 x baterías AA alcalinas o baterías recargables de NiMH
Contactos de carga:	Sí
Acabado:	Pintura negra de poliuretano
Dimensiones (sin antena):	Altura: 3,2 pulg. (81,5 mm) Ancho: 2,54 pulg. (64,5 mm) Profundidad: 0,98 pulg. (25 mm)
Peso neto:	6,14 oz. (0,174 kg)
Peso bruto:	8,29 oz. (0,235 kg)

### Dimensiones:



Para obtener información operacional completa, descargue el manual de instalación de RE3 en [www.electrovoice.com](http://www.electrovoice.com).

### Licencia y declaraciones de certificación:

#### Información de la FCC:

Certificado según la FCC, apartado 74.

ID de la FCC: B5DB1245L y B5DB1245H

Certificados según la FCC, apartados 15 y 74.

### ID de la FCC: B5DB1246M

#### Aviso!

El uso de frecuencias de 653.000 MHz a 657.000 MHz está cubierto por la FCC, apartado 74, número de ID B5DB1246M y requiere una licencia de usuario LPAS, sin embargo, el uso de frecuencias entre 657.025 y 663.000 MHz está cubierto por la FCC, apartado 15 y no requiere una licencia de usuario adicional. Para obtener más información, consulte <https://www.fcc.gov/consumers/guides/operation-wireless-microphones>.



### Parte responsable: información de contacto de EE. UU.

#### Bosch Security Systems, Inc.

130 Perinton Parkway

Fairport, NY 14450

EE. UU.

Tel: +1 (585) 223-4060

**Aviso!**

Cualquier cambio o modificación realizada por el usuario podría anular el derecho del usuario a utilizar el equipo.

Este dispositivo cumple con el apartado 15 de las normas de la FCC. El funcionamiento está sujeto a las dos condiciones siguientes: (1) este dispositivo no puede causar interferencias perjudiciales y (2) este dispositivo debe aceptar cualquier interferencia recibida, incluidas las que provocan un funcionamiento no deseado.

**Este equipo se ha probado y cumple los límites establecidos para dispositivos digitales de Clase A, de conformidad con lo dispuesto en el artículo 15 de las normas de la FCC. Estos límites se han establecido para proporcionar un nivel razonable de protección frente a las interferencias perjudiciales que pueden producirse en zonas residenciales. Este equipo genera, utiliza y puede irradiar energía de radiofrecuencia y, si no se instala y utiliza de conformidad con las instrucciones, puede causar interferencias perjudiciales para las comunicaciones por radio.**

Sin embargo, no se garantiza que no se produzca ninguna interferencia en una instalación determinada. Si este equipo causa interferencias perjudiciales en la recepción de radio o televisión, lo que se puede determinar apagando y encendiendo el equipo, se recomienda al usuario que intente corregir la interferencia mediante una o más de las siguientes acciones:

- Cambie la orientación o la ubicación de la antena receptora.
  - Aumente la separación entre el equipo y el receptor.
  - Conecte el equipo a una salida de un circuito distinto de aquel en el que está conectado el receptor.
- Consulte a su distribuidor o a un técnico de radio o televisión cualificado para obtener ayuda.

**IC (Industry Canada)**

Certificado en Canadá por IC según RSS-102, RSS-210 y RSS-Gen

**IC:** 1321A-RE3BPT488, 1321A-RE3BPT560 y 1321A-RE3BPT653

Este aparato digital de clase B cumple la norma canadiense ICES-003. Cet appareil numérique de la classe B est conforme à la norme NMB-003 du Canada. Este dispositivo cumple con las normas RSS exentas de licencia de Industry Canada. El funcionamiento está sujeto a las dos condiciones siguientes:

- (1) Este dispositivo no debe causar interferencias y
  - (2) Este dispositivo debe aceptar cualquier interferencia, incluidas las que puedan provocar un funcionamiento no deseado del dispositivo.
- Le présent appareil est conforme aux CNR d'Industrie Canada applicables aux appareils radio exempts de licence. L'exploitation est autorisée aux deux conditions suivantes:
- (1) l'appareil ne doit pas produire de brouillage, et
  - (2) l'utilisateur de l'appareil doit accepter tout brouillage radioélectrique subi, même si le brouillage est susceptible d'en compromettre le fonctionnement.

**Aviso!**

Con respecto a RE3-BPT-6M (653-663 MHz); el uso de frecuencias entre 653.025 y 663.000 MHz, por favor compruebe el sitio web de Canada ISED (Innovación, Ciencia y Desarrollo Económico de Canadá) para obtener información actual sobre el estado de la licencia de esta banda.

**UE (Unión Europea)**

Se puede obtener y descargar la Declaración de Conformidad CE en: [www.electrovoice.com](http://www.electrovoice.com)

Este equipo es conforme a los requisitos de la CE y las siguientes directivas:

- Directiva 2011/65/UE sobre restricción de sustancias peligrosas (RoHS)
- Directiva 2012/19/UE sobre residuos de aparatos eléctricos y electrónicos (RAEE)
- Directiva 2014/53/UE de equipos radioeléctricos (RED)

Con respecto al (aplicable al) transmisor portátil RE3-HHT-5L (480-524 MHz), RE3-HHT-5H (560-596 MHz), RE3-HHT-6M (653-663 MHz), RE3-HHT-8M (823-865 MHz) y el transmisor de petaca RE3-BPT-5L (480-524 MHz), RE3 BPT-5H (560-596 MHz), RE3-BPT-6M (653-663 MHz) y RE3-BPT-8M (823-865 MHz):

Este equipo está diseñado para el uso en aplicaciones de micrófono inalámbrico.

Algunos países del EEE (Espacio Económico Europeo) tienen restricciones en este equipo. Si no aparece un país del EEE, no existían restricciones acerca del producto en el momento de la publicación de este documento.

Los códigos de país utilizados en relación con esas restricciones son los siguientes:

Austria (AT), Bélgica (BE), Chipre (CY), Dinamarca (DK), Alemania (DE), Grecia (EL), España (ES), Irlanda (IE), Islandia (IS), Letonia (LV), Lituania (LT), Malta (MT), Noruega (NO), Eslovaquia (SK), Suecia (SE) y Reino Unido (UK).

A continuación se indican estas restricciones:

- Los transmisores en los rangos 488-524 MHz, 560-596 MHz y 653-663 MHz requieren una licencia en los siguientes países: AT, BE, CY, DE, IE, LV, LT, SK, SE, UK.
- Los transmisores en los rangos 488-524 MHz, 560-596 MHz y 653-663 MHz requieren que el transmisor se utilice en espacios blancos de TV en los siguientes países: AT, DK, IS, MT, NO, ES.
- Los transmisores en los rangos 488-524 MHz, 560-596 MHz y 653-663 MHz, si se utilizan en exteriores, tienen restricciones geográficas de funcionamiento en el Reino Unido (UK).
- Los transmisores en el rango 823-865 requieren una licencia para el uso en el rango 823-832 MHz en los siguientes países: AT, BE, CY, EL, IE, LV, LT, UK.
- Los transmisores en el rango 488-524 MHz solo pueden utilizar el rango 510-524 MHz en Noruega (NO).

#### Aviso!



Los *espacios blancos de TV* son huecos entre las cadenas de emisión de TV en funcionamiento donde no hay ninguna emisión de TV activa.

Consulte siempre a las autoridades de su país antes de poner en funcionamiento el equipo, ya que los requisitos y el uso del espectro pueden variar.

#### AU y NZ

Este dispositivo funciona con una licencia de clase ACMA y debe cumplir todas las condiciones de esa licencia, incluidas las frecuencias operativas.

#### Información de licencia

Licencia: es posible que sea necesario disponer de una licencia ministerial para utilizar este equipo en determinadas áreas. Consulte a las autoridades de su país respecto a los posibles requisitos. Cualquier cambio o modificación no aprobada expresamente por Electro-Voice podría anular su derecho a utilizar el equipo. La licencia de equipo de micrófono inalámbrico de Electro-Voice es responsabilidad del usuario y su capacidad de obtener la licencia depende de clasificación y la aplicación del usuario y de las frecuencias seleccionadas para el funcionamiento. Electro-Voice recomienda al usuario que se ponga en contacto con la autoridad competente en telecomunicaciones respecto a la licencia adecuada antes de seleccionar y solicitar las bandas de frecuencia.

## Advertencias

### Precauciones acerca de las baterías

- Mantenga las baterías fuera del alcance de los niños.
- Observe las baterías y colóquelas con la polaridad correcta, tal y como se indica en las baterías y en el compartimento de baterías del transmisor.
- No exponga la batería a altas temperaturas como las de la luz solar, el fuego u otras fuentes de calor.
- Tenga siempre en cuenta las cuestiones ambientales y siga la normativa local sobre eliminación de residuos de baterías.
- Deseche las baterías agotadas inmediatamente.
- Si la batería se sustituye de un modo inadecuado, se puede producir una explosión. Solo se deben cambiar por otras del mismo tipo o equivalentes.
- Utilice solo baterías desechables LR6 (AA) alcalinas o baterías de NiMH.
- No mezcle las baterías nuevas con las antiguas en el transmisor al mismo tiempo.
- No utilice modelos o tipos de batería diferentes.
- No utilice baterías con fugas. Si se producen fugas en las baterías, evite el contacto con la piel. Si se produce contacto, lave la zona de inmediato con abundante agua y jabón.
- Si la fuga de la batería entra en contacto con los ojos, enjuáguelos de inmediato con agua y acuda a un médico.
- Extraiga y guarde las baterías de forma segura fuera del transmisor cuando el transmisor no se vaya a utilizar durante 60 días o más.

### Piezas de repuesto

Número de pedido	Descripción
ESP-EF01U362342	Pinza de cinturón RE3-BPT
ESP-EF01U362343	Conjunto de tapa de RE3-BPT
ESP-EF01U362344	Ventana de visualización de RE3-BPT

### Productos compatibles

Número de pedido	Descripción
RE3-ACC-OL3	Micrófono de solapa omnidireccional con conector mini de 4 polos
RE3-ACC-CL3	Micrófono de solapa cardioide con conector mini de 4 polos
RE3-ACC-HW3	Micrófono de diadema con conector mini de 4 polos
RE3-ACC-GC3	Cable para instrumentos; 1/4 pulg. para conector mini de 4 polos
OLM10	Micrófono de condensador de solapa omnidireccional con conector mini de 4 polos
ULM18	Micrófono de solapa unidireccional
ULM21	Micrófono de condensador de solapa cardioide con conector mini de 4 polos

Número de pedido	Descripción
RE92TX	Micrófono de solapa cardioide de calidad premium con conector mini de 4 polos
RE97LTX-BEIGE	Micrófono de solapa omnidireccional en miniatura con conector mini de 4 polos, beige
RE97LTX-BLACK	Micrófono de solapa omnidireccional en miniatura con conector mini de 4 polos, negro
RE920TX	Micrófono para instrumentos cardioide de calidad premium con un clip de montaje antivibración personalizado y un conector mini de 4 polos
RE97TX-BEIGE	Micrófono de diadema omnidireccional de perfil bajo en color beige claro con conector mini de 4 polos
RE97TX-BLACK	Micrófono de diadema omnidireccional de perfil bajo en color negro con conector mini de 4 polos
RE97-2TX-BEIGE	Micrófono de diadema omnidireccional de perfil bajo de doble oído con conector mini de 4 polos
HM2	Micrófono de condensador vocal cardioide de diadema con conector mini de 4 polos
HM3	Micrófono de diadema omnidireccional
HM7	Micrófono de condensador vocal cardioide de diadema con conector mini de 4 polos
WPHS-746	Micrófono de condensador vocal de diadema con conector mini de 4 polos. El material impermeable cubre el micrófono y la diadema
PH-21	Micrófono de condensador cardioide de diadema con conector mini de 4 polos

Número de pedido	Descripción
WLM-50	Micrófono de solapa omnidireccional electret con conector mini de 4 polos
MAC-G3	Cable para guitarra con cable George L con conector mini de 4 polos

## Información para pedidos

**RE3-BPT-5L Transmisor de petaca, 488-524MHz**  
 Transmisor de petaca inalámbrico RE3, banda 5L, 488-524 MHz, negro  
 Número de pedido **RE3-BPT-5L**

**RE3-BPT-5H Transmisor de petaca, 560-596MHz**  
 Transmisor de petaca inalámbrico RE3, banda 5H 560-596 MHz, negro  
 Número de pedido **RE3-BPT-5H**

**RE3-BPT-6M Transmisor de petaca, 653-663MHz**  
 Transmisor de petaca inalámbrico RE3, banda 6M 653-663 MHz, negro  
 Número de pedido **RE3-BPT-6M**

**RE3-BPT-8M Transmisor de petaca, 823-865MHz**  
 Transmisor de petaca inalámbrico RE3, banda 8M 823-865 MHz, negro  
 Número de pedido **RE3-BPT-8M**

**RE3-BPT-T Transmisor de petaca, 803-806MHz**  
 Transmisor de petaca inalámbrico RE3, banda T 803-806 MHz, negro  
 Número de pedido **RE3-BPT-T**

### Accesorios

**RE3-ACC-BC2 Cargador de baterías dos ranuras**  
 Cargador de baterías de dos ranuras para transmisores RE3-BPT y RE3-HHT, negro  
 Número de pedido **RE3-ACC-BC2**

#### Representado por:

**Germany:**  
 Bosch Sicherheitssysteme GmbH  
 Robert-Bosch-Ring 5  
 85630 Grasbrunn  
 Germany

Bosch Security Systems, Inc.  
 12000 Portland Avenue South  
 Burnsville MN 55337  
 USA

www.electrovoice.com