



RE3-BPT RE3 腰包发射器

- 坚固的金属机身
- 高达 36 MHz 调谐带宽（特定频段）
- 可选低输出功率和高输出功率（特定频段）
- 特殊的磁性门锁，便于更换电池
- 同步功能便于频率设置



RE3-BPT 是一款小巧、轻便而坚固的超高频腰包发射器。该发射器可轻松佩戴并隐藏，其外形非常适合各种专业演示和表演应用。这款时尚耐用的发射器可以接收各种设备的输入信号，适用于各种情况，从单口相声到戏剧和音乐表演，再到高能健身和运动场合。

全金属机身坚固耐用，采用 2 节 AA 碱性电池或可充电镍氢电池。调谐带宽提供宽泛的频率调谐范围，有助于避免各种潜在干扰源。可选输出功率（特定频段）有助于克服长短传输范围中的困难。特殊的磁性滑动门锁机制可确保电池盖牢固关闭，并可轻松打开更换电池。超声波同步功能可同步调谐发射器与接收器/其他有效数据的频率，从而简化系统设置。充电触点可与 BC2 充电座（选配）搭配使用，如此可为两台腰包发射器的镍氢可充电电池充电，而无需将电池卸下，由此提供强大功能。

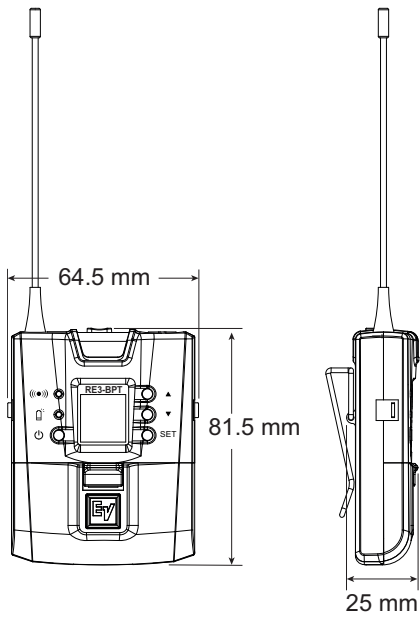
技术指标

频率振荡模式：	锁相环(PLL)
可用频段名称、调谐带宽和载波频率范围：	5L: 36 MHz (488-524 MHz) 5H: 36 MHz (560-596 MHz) 6M: 10 MHz (653-663 MHz) 8M: (823-865 MHz)* T: 3 MHz (803-806 MHz) *8M 分为两个频段： 823-832MHz: 9MHz 863-865MHz: 2MHz
同步频率：	超声波
射频功率输出：	特定频段： 5L (488-524MHz): 低 10mW/高 50mW

5H (560-596MHz): 低 10mW/高 50mW
6M (653-663MHz): 低 10mW/高 20mW
8M (823-865MHz) 10mW
T (803-806MHz): 低 10mW/高 50mW

显示方式：	LCD + LED
功能控件：	电源、静音、群组、通道、频率、灵敏度调节、输入电平衰减、射频功率、自动关闭、按键锁定。
射频稳定性：	<±10kHz@Fc
调制频移：	宽带 FM ±48kHz 偏差
谐波辐射：	<-50dBc
输入插孔：	4 针小型插孔
电池：	两节 AA 碱性电池或镍氢可充电电池
充电触点：	是
表面处理：	黑聚氨酯漆
尺寸（不含天线）：	高：3.2 英寸（81.5 毫米） 宽：2.54 英寸（64.5 毫米） 深：0.98 英寸（25 毫米）
净重：	6.14 盎司（0.174 千克）
毛重：	8.29 盎司（0.235 千克）

尺寸:



有关完整的操作信息，请前往 www.electrovoice.com 下载 RE3 安装手册。

许可与认证声明:

FCC 信息:

获得 FCC 第 74 部分认证。

FCC ID: B5DB1245L 和 B5DB1245H

获得 FCC 第 15 部分和第 74 部分认证。

FCC ID: B5DB1246M

注意!

根据 FCC 第 74 部分 (ID 编号 B5DB1246M)，可使用从 653.000 MHz 到 657.000 MHz 的频率，该使用需要 LPAS 用户许可证；然而，根据 FCC 第 15 部分，可使用 657.025 到 663.000 MHz 的频率，该使用无需额外的用户许可证。有关更多信息，请参见 <https://www.fcc.gov/consumers/guides/operation-wireless-microphones>。



责任方 - 美国联系信息

Bosch Building Technologies, Inc.

130 Perinton Parkway

Fairport, NY 14450

USA

电话: +1 (585) 223-4060

注意!

用户进行的更改或改装可能导致用户失去操作本设备的权利。

本设备符合 FCC 规则的第 15 部分规定。本设备的操作必须满足以下两个条件：(1)本设备不会引起有害的干扰，以及(2)本设备必须能够承受收到的各种干扰，包括可能引起意外操作的干扰。

本设备经测试符合 FCC 规则第 15 部分中关于 B 类数字设备的限制规定。这些限制的目的是为了在居住区安装本设备时，可以提供合理的保护以防止有害干扰。本设备会产生、使用和辐射射频能量。



此外，如果未遵照相关说明进行安装和使用，可能会对无线电通信造成干扰。

但是，这并不能保证在某些特定的安装环境中绝对不会产生干扰。如果本设备确实对无线电或电视接收造成了有害干扰（可以通过关闭和打开本设备进行确定），则建议用户采用以下一种或多种方法排除干扰：

- 重新调整接收天线的方向和位置。
- 增加设备与接收器之间的距离。
- 将本设备的电源连接到与接收器不同的供电回路上。

咨询经销商或有经验的无线电/电视技术人员以获得帮助。

IC (加拿大工业部)

在加拿大获得 IC 的 RSS-102、RSS-210 和 RSS-Gen 认证

IC: 1321A-RE3BPT488、1321A-RE3BPT560 和 1321A-RE3BPT653

此 B 类数字设备符合加拿大 ICES-003 标准。Cet appareil numérique de la classe B est conforme à la norme NMB-003 du Canada.

本设备符合加拿大工业部免许可证 RSS 标准。本设备的操作必须满足以下两个条件：

- (1) 本设备不会造成干扰，并且
- (2) 本设备必须能够承受各种干扰，包括可能引起设备意外操作的干扰。

Le présent appareil est conforme aux CNR d'Industrie Canada applicables aux appareils radio exempts de licence.L'exploitation est autorisée aux deux conditions suivantes:

- (1) l'appareil ne doit pas produire de brouillage, et
- (2) l'utilisateur de l'appareil doit accepter tout brouillage radioélectrique subi, même si le brouillage est susceptible d'en compromettre le fonctionnement.

注意!

关于 RE3-BPT-6M (653-663 MHz) ; 对于 653.025 至 663.000 MHz 之间频率的使用, 请查看加拿大 ISED (Innovation, Science and Economic Development, 创新、科学和经济发展) 网站, 了解该频段许可状态的最新信息。

EU (欧盟)

可前往 www.electrovoice.com 获取并下载 CE 符合性声明本设备符合 CE 要求和以下指令:

- 2011/65/EU RoHS 指令
- 2012/19/EU WEEE 指令
- 2014/53/EU RED 指令

关于 (适用于) 手持式发射器 RE3-HHT-5L (480-524 MHz)、RE3-HHT-5H (560-596 MHz)、RE3-HHT-6M (653-663 MHz)、RE3-HHT-8M (823-865 MHz) 和腰包发射器 RE3-BPT-5L (480-524 MHz)、RE3-BPT-5H (560-596 MHz)、RE3-BPT-6M (653-663 MHz) 和 RE3-BPT-8M (823-865 MHz):

该设备旨在用于无线话筒应用。

EEA (欧洲经济区) 的一些国家/地区对本设备有限制。截至本文档发布时, 文档中未列出的 EEA 国家/地区对产品没有限制。

在限制相关信息中使用的国家/地区代码如下:

奥地利(AT)、比利时(BE)、塞浦路斯(CY)、丹麦(DK)、德国(DE)、希腊(EL)、西班牙(ES)、爱尔兰(IE)、冰岛(IS)、拉脱维亚(LV)、立陶宛(LT)、马耳他(MT)、挪威(NO)、斯洛伐克(SK)、瑞典(SE)和英国(UK)。

限制详列如下:

- 对于 488 - 524 MHz、560 - 596 MHz 和 653 - 663 MHz 范围内的发射器, 下列国家/地区要求其拥有许可证: AT、BE、CY、DE、IE、LV、LT、SK、SE、UK。
- 对于 488 - 524 MHz、560 - 596 MHz 和 653 - 663 MHz 范围内的发射器, 下列国家/地区要求其在空白电视信号频段内使用: AT、DK、IS、MT、NO、ES。
- 对于 488 - 524 MHz、560 - 596 MHz 和 653 - 663 MHz 范围内的发射器, 在英国(UK)需遵守规定, 即室外使用时仅允许在限定地域内操作。
- 对于 823 - 865MHz 范围内的发射器, 以下国家/地区要求其拥有许可证才可在 823 - 832 MHz 范围内使用: AT、BE、CY、EL、IE、LV、LT、UK。
- 对于 488 - 524 MHz 范围内的发射器, 挪威(NO)仅允许其在 510 - 524 MHz 范围内使用。

注意!

空白电视信号频段是指各个电视广播站工作频段之间的间隔频段, 这些频段内不存在有效电视广播信号。

由于相关规定和使用频段可能发生变化, 因此使用本设备之前, 请务必咨询您所在国家/地区的主管部门。

AU 和 NZ

本设备经 ACMA 类许可证授权投入使用, 必须符合该许可证包括工作频段在内的所有规定。

许可信息

许可: 在某些地区, 本设备可能需要相关部门部长签发许可证才可。请咨询您所处国家/地区的主管部门, 了解相关规定。未经 Electro-Voice 明确许可, 擅自改动或改装本设备, 可能会导致您失去操作本设备的权利。用户有责任为 Electro-Voice 无线话筒设备取得许可, 且许可证批准与否取决于用户类别和产品用途, 以及用户选择的使用频段。Electro-Voice 建议用户在选择和订购频段之前, 就许可证规范事宜联系相应的电信管理部门。

注意事项

电池注意事项

- 请将电池置于儿童接触不到的地方。
- 注意电池和发射器电池盒上标记的极性, 据此正确安装电池。
- 不要将电池置于过高温度中, 如阳光、火或其他高热源。
- 务必遵循环保原则和当地法规处理电池。
- 及时移除电量耗尽的电池。
- 如果电池更换不当, 则可能发生爆炸。仅可使用相同或同等类型的电池进行更换。
- 仅使用一次性 LR6(AA)碱性或镍氢电池。
- 请勿在发射器中同时混用新电池和旧电池。
- 请勿使用不同类型或型号的电池。
- 切勿使用泄漏的电池。如电池泄漏, 请避免接触皮肤。如接触泄露电池, 须立即用肥皂和清水彻底清洗。
- 如电池泄漏物不慎入眼, 请立即用水冲洗并就医。
- 若 60 天或更长时间内不使用发射器, 须将电池取出安全存放。

替换部件

订单号	说明
ESP-EF01U362342	RE3-BPT 皮带夹
ESP-EF01U362343	RE3-BPT 电池盖组件
ESP-EF01U362344	RE3-BPT 显示窗口
兼容产品	
订单号	说明
RE3-ACC-OL3	全向领夹式话筒, 带 4 针小型插头
RE3-ACC-CL3	心形领夹式话筒, 带 4 针小型插头
RE3-ACC-HW3	头戴式话筒, 带 4 针小型插头
RE3-ACC-GC3	乐器电缆; 1/4 英寸至 4 针小型插头
OLM10	全向领夹式电容话筒, 带 4 针小型插头
ULM18	单向佩带式话筒
ULM21	心形领夹式电容话筒, 带 4 针小型插头
RE92TX	高音质心形佩带式话筒, 带 4 针小型插头
RE97LTX-BEIGE	微型全向佩带式话筒, 带 4 针小型插头, 米黄色
RE97LTX-BLACK	微型全向佩带式话筒, 带 4 针小型插头, 黑色

订单号	说明
RE920TX	高音质心形乐器话筒，带定制防震安装夹和 4 针小型插头
RE97TX-BEIGE	全向薄型头戴式话筒，浅米色，带 4 针小型插头
RE97TX-BLACK	全向薄型头戴式话筒，黑色，带 4 针小型插头
RE97-2TX-BEIGE	全向薄型双耳头戴式话筒，带 4 针小型插头
HM2	头戴式心形电容人声话筒，带 4 针小型插头
HM3	全向头戴式话筒
HM7	头戴式心形电容人声话筒，带 4 针小型插头
WPHS-746	头戴式电容人声话筒，带 4 针小型插头。话筒和头带覆以防水材料
PH-21	头戴式心形电容话筒，带 4 针小型插头
WLM-50	全向佩带式驻极体话筒，带 4 针小型插头
MAC-G3	吉他线缆，采用 George L's 线缆，带 4 针小型插头

订购信息

RE3-BPT-5L 腰包机发射器 488-524MHz

RE3 无线腰包发射器，5L 频段，488-524 MHz，黑色
订单号 **RE3-BPT-5L**

RE3-BPT-5H 腰包机发射器 560-596MHz

RE3 无线腰包发射器，5H 频段，560-596 MHz，黑色
订单号 **RE3-BPT-5H**

RE3-BPT-6M 腰包机发射器 653-663MHz

RE3 无线腰包发射器，6M 频段，653-663 MHz，黑色
订单号 **RE3-BPT-6M**

RE3-BPT-8M 腰包机发射器 823-865MHz

RE3 无线腰包发射器，8M 频段，823-865 MHz，黑色
订单号 **RE3-BPT-8M**

RE3-BPT-T 腰包机发射器 803-806MHz

RE3 无线腰包发射器，T 频段，803-806 MHz，黑色
订单号 **RE3-BPT-T**

附件

RE3-ACC-BC2 两个插槽电池充电器

适用于 RE3-BPT 和 RE3-HHT 发射器的两插槽电池充电器，黑色

订单号 **RE3-ACC-BC2**

供应商:

Germany:
Bosch Sicherheitssysteme GmbH
Robert-Bosch-Ring 5
85630 Grasbrunn
Germany

Bosch Security Systems, Inc.
12000 Portland Avenue South
Burnsville MN 55337
USA

www.electrovoice.com