

RE3-RX RE3 Récepteur diversity

- La réception « diversity » réduit les pertes de signal
- Largeur de bande de 36 MHz (spécifique à chaque bande) pour un fonctionnement optimal
- Ecran LCD facile à lire
- Balayage de fréquence pour la sélection de fréquences libres
- La fonction de synchronisation lie l'émetteur au récepteur pour une configuration aisée



Le RE3-RX est un récepteur « diversity » de qualité professionnelle au format ½ rack 19". Conçu pour fonctionner en tant que centre de contrôle pour un ensemble RE3 sans fil, il offre les fonctions de recherche de fréquences et de synchronisation, ainsi que la transmission des réglages d'émetteur vers celui qui est synchronisé.

La technologie « diversity » réduit les risques de pertes de signal en fournissant deux emplacements d'antenne distincts qui sont choisis électroniquement instant après instant sur la base de l'intensité et de l'état du signal. La largeur de bande permet d'accéder à une vaste gamme de fréquences, sélectionnables par pas de 25 kHz pour un fonctionnement optimal des systèmes et de ceux multi canaux. L'écran LCD facilite la lecture en offrant une bonne lisibilité de tous les menus et paramètres de fonctionnement. La fonction de balayage de fréquence, facile à utiliser, simplifie la localisation et le réglage sur une fréquence de fonctionnement libre. La fonction de synchronisation sans fil transmet tous les paramètres de fonctionnement à l'émetteur couplé.

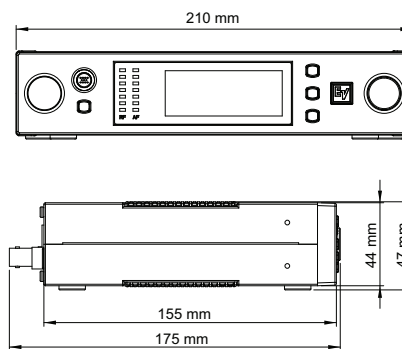
Caractéristiques techniques

Mode oscillation de fréquence :	Boucle à verrouillage de phase (PLL)
Réponse en fréquence porteuse :	470 - 865 MHz (la largeur de bande dépend de la bande choisie)

Noms des bande, bandes passantes de réglage et réponses en fréquence porteuse :	5L : 36 MHz (488-524 MHz) 5H : 36 MHz (560-596 MHz) 6M : 10 MHz (653-663 MHz) 8M : (823-865 MHz)* T : 3 MHz (803-806 MHz) *8M est scindé en deux segments : 823-832MHz : 9MHz 863-865MHz : 2MHz
Fréquence de synchronisation :	Ultrasonique 40 kHz
Diversity :	Diversity d'antenne
Largeur de bande :	36 MHz
Rapport signal/bruit :	>100 dB(A)
Distorsion harmonique totale (Thd) :	<0,6 %@1 kHz
Sensibilité de réception :	-81 dBm pour -12 dB SINAD
Réponse en fréquence :	63 Hz~16 kHz±2 dB (BPT) 51 Hz~16 kHz±2 dB (HHT)
Type d'antenne :	Amovible ½ onde avec connecteur BNC
Puissance alimentation antenne :	DC12 - 15 V/100 mA
Affichage de la fonction par :	LCD

Contenu de l'affichage :	Groupe, canal, fréquence, antenne A/B, niveau de pile de l'émetteur, état de l'émetteur (coupure, direct ou aucun sync), atténuation du niveau de sortie, indication AF, indication RF, indicateur de verrou.
Fonctions de commande :	Alimentation, balayage, fréquence, groupe, canal, suppression des bruits de fond, sensibilité TX, atténuation TX, puissance TX RF, arrêt auto TX, verrouillage TX, infos d'affichage TX, configuration sync TX, volume de sortie RX, niveau de sortie RX, puissance amplificateur d'antenne RX, verrouillage RX, contraste d'affichage RX, luminosité d'affichage RX, réinitialisation système RX.
Options de données synchronisées :	Fréquence, groupe, canal, niveau de sensibilité, état d'atténuation, puissance RF, état arrêt auto, état verrouillage, affichage émetteur (fréq ou Gp/Ca)
Niveau de sortie fréquence audio :	Réf ±22,5 kHz de dév@1 kHz de fréquence Prise téléphone 6,3mm : -10 dBV Prise XLR : -4 dBV(Ligne)、-24 dBV(MIC)
Impédance de sortie fréquence audio :	240 Ω (asymétrique) 1 400 Ω (symétrique)
Suppression des bruits de fond et silence :	Silence bruit et verrouillage code de sonnerie
Ports de sortie :	1 prise XLRM symétrique 1 prise ¼" TS (6,3mm) asymétrique
Alimentation :	DC12~15 V/500 mA
Finition :	Peinture polyuréthane noire
Dimensions :	Largeur : 210 mm Hauteur : (avec les pieds) 47 mm Hauteur : (sans les pieds) 44 mm Profondeur : (avec prise d'antenne) 175 mm Profondeur : (sans prise d'antenne) 155 mm
Poids net :	1,23 kg
Poids brut :	1,49 kg

Dimensions :



Pour plus d'informations sur le mode pleinement opérationnel, téléchargez le manuel d'installation RE3 à l'adresse www.electrovoice.com.

Gestion des licences et déclarations de certification :

FCC Supplier's Declaration of Conformity
47 CFR, Section 2.1077 Compliance Information

Product Identifier:
Electro-Voice:
RE3 Wireless Receiver, AASP Active Antenna Splitter, ALPA Active Log Periodic Antenna, RFAMP Antenna Booster, BC2 Battery Charger

Responsible Party – U.S. Contact Information
Bosch Security Systems, Inc.
130 Perinton Parkway
Fairport, NY 14450
USA
Tel: +1 (585) 223-4060

FCC Compliance Statement
This device complies with Part 15 of the FCC Rules. Operation is subject to the following two conditions: (1) This device may not cause harmful interference, and (2) this device must accept any interference received, including interference that may cause undesired operation.

IC : Cet appareil numérique de Classe B est conforme à la norme canadienne ICES-003. Cet appareil numérique de la classe B est conforme à la norme NMB-003 du Canada.

Ce dispositif est conforme aux normes RSS sans licence d'Industrie Canada. Son utilisation est soumise aux deux conditions suivantes :

(1) Cet appareil ne doit pas provoquer d'interférences, et

(2) Cet appareil doit supporter toutes les interférences, dont les interférences susceptibles d'entraîner un fonctionnement imprévu de l'appareil.

Le présent appareil est conforme aux CNR d'Industrie Canada applicables aux appareils radio exempts de licence. L'exploitation est autorisée aux deux conditions suivantes :

(1) l'appareil ne doit pas produire de brouillage, et

(2) l'utilisateur de l'appareil doit accepter tout brouillage radioélectrique subi, même si le brouillage est susceptible d'en compromettre le fonctionnement.

CE et EU : La déclaration CE de conformité peut être obtenue et téléchargée sur le site : www.electrovoice.com

Cet appareil est conforme aux exigences CE et aux directives suivantes :

- Directive RoHS 2011/65/EU
- Directive 2012/19/EU WEEE
- Directive 2014/53/EU RED

AU et NZ : Cet appareil est conforme à Cispr32.

Pièces de rechange

Numéro de commande	Description
ESP-EF01U362330	RE3 Pieds en caoutchouc, patins anti-dérapants et vis
ESP-EF01U362333	Antenne RE3, bande 5L, 480-524 MHz
ESP-EF01U362334	Antenne RE3, bande 5H, 560-596 MHz
ESP-EF01U362335	Antenne RE3, bande 6M, 653-663 MHz
ESP-EF01U362336	Antenne RE3, bande 8M, 823-865 MHz
ESP-EF01U362337	Antenne RE3, bande T, 803-806 MHz
ESP-EF01U362338	Alimentation du récepteur RE3 avec clips secteur

Produits compatibles

Numéro de commande	Description
RE3-HHT76-5L	Émetteur à main avec tête ND76, 488-524 MHz
RE3-HHT86-5L	Émetteur à main avec tête ND86, 488-524 MHz
RE3-HHT96-5L	Émetteur à main avec tête ND96, 488-524 MHz
RE3-HHT420-5L	Émetteur à main avec tête RE420, 488-524 MHz
RE3-HHT520-5L	Émetteur à main avec tête RE520, 488-524 MHz
RE3-BPT-5L	Émetteur de ceinture 488-524 MHz
RE3-BPT-5H	Émetteur de ceinture 560-596 MHz

Numéro de commande	Description
RE3-BPT-6M	Émetteur de ceinture 653-663 MHz
RE3-BPT-8M	Émetteur de ceinture 823-865 MHz
RE3-BPT-T	Émetteur de ceinture 803-806 MHz
RE3-ACC-RMK1	Kit montage en rack pour récepteur RE3 unique
RE3-ACC-RMK2	Kit montage rack pour deux récepteurs RE3

Informations de commande

RE3-RX-5L Récept espace 1/2 armoire 488-524MHz
Récepteur « diversity » sans fil RE3, bande 5L, 488-524 MHz, noir
Numéro de commande **RE3-RX-5L**

RE3-RX-5H Récept espace 1/2 armoire 560-596MHz
Récepteur « diversity » sans fil RE3, bande 5H, 560-596 MHz, noir
Numéro de commande **RE3-RX-5H**

RE3-RX-6M Récept espace 1/2 armoire 653-663MHz
Récepteur « diversity » sans fil RE3, bande 6M, 653-663 MHz, noir
Numéro de commande **RE3-RX-6M**

RE3-RX-8M Récept espace 1/2 armoire 823-865MHz
Récepteur « diversity » sans fil RE3, bande 8M, 823-865 MHz, noir
Numéro de commande **RE3-RX-8M**

RE3-RX-T Récept espace 1/2 armoire RE3 803-806MHz
Récepteur « diversity » sans fil RE3, bande T, 803-806 MHz, noir
Numéro de commande **RE3-RX-T**

Accessoires

RE3-ACC-BC2 Chargeur de batterie 2 emplacements
Chargeur de batterie deux emplacements pour émetteurs RE3-BPT et RE3-HHT, noir
Numéro de commande **RE3-ACC-BC2**

Représenté par :

Germany:
Bosch Sicherheitssysteme GmbH
Robert-Bosch-Ring 5
85630 Grasbrunn
Germany

Bosch Security Systems, Inc.
12000 Portland Avenue South
Burnsville MN 55337
USA

www.electrovoice.com