



Adaptador Polar Choice RE3-ACC-PCA para RE3-BPT

- Se monta permanentemente
- Adapta el RE3-BPT para el uso en micrófonos satélite Polar Choice
- El clip para cinturón suministrado permite usar el RE3-BPT en otras aplicaciones



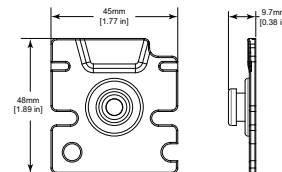
El RE3-ACC-PCA es un kit de accesorios que permite montar el transmisor de petaca RE3 en los modelos Electro-Voice Polar Choice PC Boundary Sat y PC Satellite, a la vez que permite usar el transmisor en otras aplicaciones de transmisor de petaca tradicionales.

El accesorio del adaptador se monta de forma permanente en el RE3-BPT mediante un fuerte adhesivo que lleva en la base y el clip para cinturón suministrado permite sujetar firmemente el RE3-BPT con el soporte adhesivo en un cinturón, una muñequera u otra prenda de vestir.

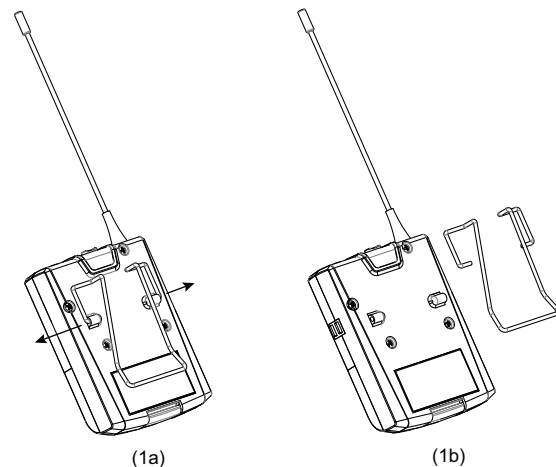
Especificaciones técnicas

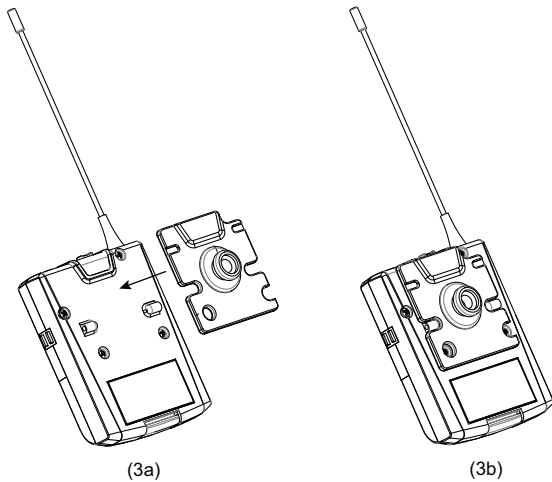
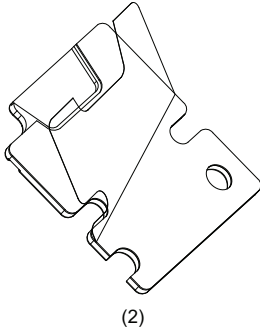
Material:	Plástico ABS negro
Base adhesiva:	adhesivo estructural de doble cara
Peso neto:	30 g
Peso bruto:	44 g

Dimensiones:



Notas de configuración/instalación



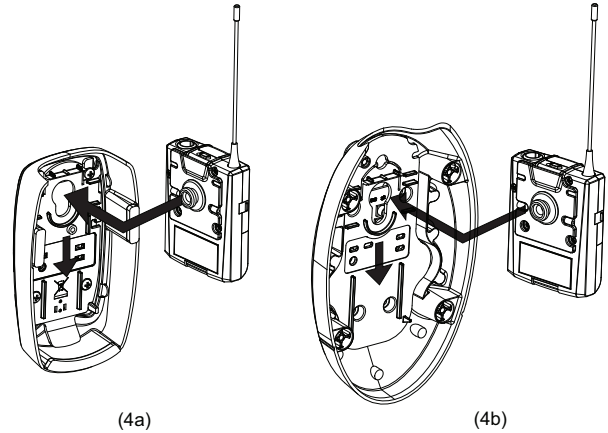


Para instalar el accesorio del adaptador:

1. Ponga la pantalla del transmisor boca abajo sobre una superficie estable.
2. Quite el clip para cinturón con resorte del RE3-BPT haciendo palanca en cada una de las dos patillas de sujeción para quitarlas de sus huecos de montaje, tal como se muestra en (1a) hasta liberar el clip para cinturón como es muestra en (1b).
3. Limpie a fondo la superficie del RE3-BPT donde se va a montar el accesorio con un paño empapado con alcohol para eliminar cualquier rastro de aceite o suciedad.
4. Sujetando el accesorio del adaptador por los lados, quite y elimine la película protectora para exponer la superficie adhesiva tal como se muestra en (2). No toque la superficie adhesiva.
5. Antes de adherir de forma permanente el accesorio del adaptador al RE3-BPT, colóquelo con cuidado donde vaya a montarlo tal como se muestra en (3a).

6. Presione firmemente y mantenga así todas las zonas del accesorio del adaptador al RE3-BPT durante 5 segundos para asegurarse de que se adhiere de forma segura.

Cuando el accesorio del adaptador está montado correctamente como se muestra en (3b), el RE3-BPT está listo para montarlo en el micrófono satélite Polar Choice.



Para instalar el RE3-BPT en un micrófono satélite Polar Choice:

1. Consulte (4a) para la instalación en PC Boundary Sat.
2. Consulte (4b) para la instalación en PC Satellite-5, PC Satellite-12 y PC Satellite-18.

Consulte la información detallada sobre el uso del micrófono Polar Choice en el manual correspondiente. Puede descargar una copia en www.electrovoice.com.

Piezas incluidas

Cantidad	Componente
1	Adaptador adhesivo para RE3-BPT
1	Accesorio de clip para cinturón
1	Hoja de datos de ingeniería
1	Tarjeta de garantía

Información para pedidos

Adaptador Polar Choice RE3-ACC-PCA para RE3-BPT
 Adaptador Polar Choice para RE3-BPT
 Número de pedido **RE3-ACC-PCA**

Representado por:

Germany:
 Bosch Sicherheitssysteme GmbH
 Robert-Bosch-Ring 5
 85630 Grasbrunn
 Germany

Bosch Security Systems, Inc.
 12000 Portland Avenue South
 Burnsville MN 55337
 USA

www.electrovoice.com