



# Adaptateur RE3-ACC-PCA Polar Choice pour RE3- BPT

- Montage permanent
- Adapte le RE3-BPT pour une utilisation sur les microphones Polar Choice Satellite
- Le clip de ceinture fournit permet d'utiliser le RE3-BPT dans d'autres applications



Le RE3-ACC-PCA est un kit d'accessoires qui permet le montage d'un émetteur de ceinture RE3 dans les modèles Electro-Voice Polar Choice PC Boundary Sat et PC Satellite, tout en permettant également l'utilisation de l'émetteur dans d'autres applications d'émetteur.

L'adaptateur est monté de façon permanente sur le RE3-BPT via son support adhésif robuste, et le clip de ceinture fourni permet de fixer à l'aide du support adhésif le RE3-BPT à une ceinture ou un autre vêtement.

## Caractéristiques techniques

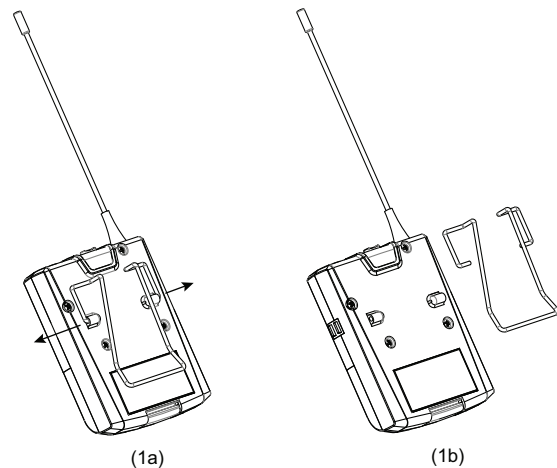
Matériau : Plastique ABS noir

Support adhésif : Adhésif structurel à double face

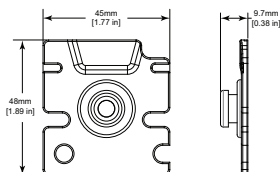
Poids net : 30 g

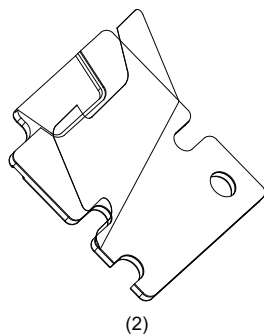
Poids brut : 44 g

## Remarques sur l'installation/la configuration

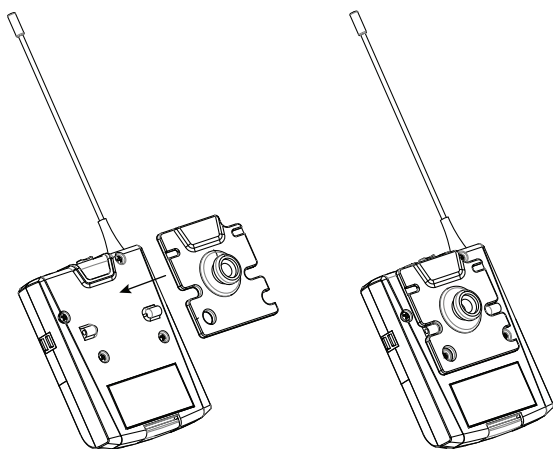


## Dimensions :





(2)



(3a)

(3b)

Pour installer l'adaptateur :

1. Placez l'écran de l'émetteur à l'envers sur une surface stable.
2. Retirez le clip de ceinture sur ressort RE3-BPT en faisant levier sur les deux broches vers l'extérieur à partir du socket de montage, comme indiqué dans (1a), de sorte que le clip de ceinture à ressort soit libéré comme indiqué dans (1b).
3. Nettoyez soigneusement la surface du RE3-BPT où l'accessoire sera monté à l'aide d'un chiffon imprégné d'alcool pour éliminer toute huile, saleté ou débris.
4. Maintenez l'adaptateur par les côtés, décollez et retirez le film de support pour exposer la surface adhésive, comme indiquée dans (2) - ne pas toucher la surface adhésive.
5. Avant de fixer définitivement l'adaptateur au RE3-BPT, placez-le de manière à ce qu'il soit monté comme illustré dans (3A).
6. Appuyez et maintenez fermement enfoncé toutes les zones de l'adaptateur sur le RE3-BPT pendant 5 secondes pour vous assurer qu'il est correctement monté.

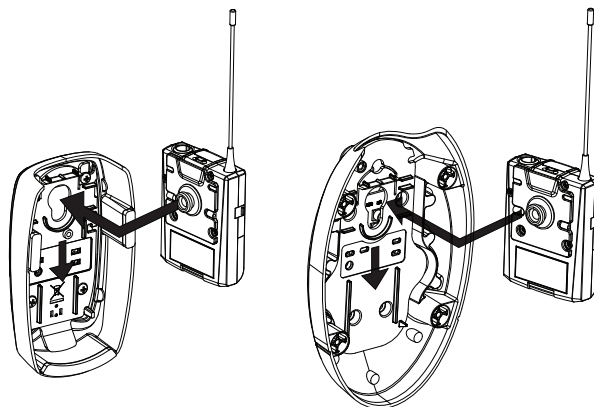
Représenté par :

**Germany:**  
Bosch Sicherheitssysteme GmbH  
Robert-Bosch-Ring 5  
85630 Grasbrunn  
Germany

Bosch Security Systems, Inc.  
12000 Portland Avenue South  
Burnsville MN 55337  
USA

[www.electrovoice.com](http://www.electrovoice.com)

Lorsque l'adaptateur est correctement installé, comme illustré dans (3b), le RE3-BPT est prêt à être monté dans le microphone Polar Choice Satellite.



(4a)

(4b)

Pour installer le RE3-BPT dans un microphone Polar Choice Satellite :

1. Voir la figure (4a) pour une installation dans le modèle PC Boundary Sat.
2. Voir la figure (4b) pour une installation dans les modèles PC Satellite-5, PC Satellite-12 et PC Satellite-18.

Consultez le manuel de votre microphone Polar Choice pour plus de détails sur le fonctionnement du microphone. Des copies peuvent être téléchargées à l'adresse [www.electrovoice.com](http://www.electrovoice.com).

## Composants

Quantité	Composant
1	Adaptateur adhésif pour RE3-BPT
1	Accessoire de clip de ceinture
1	Fiche technique
1	Carte de garantie

## Informations de commande

**Adaptateur RE3-ACC-PCA Polar Choice pour RE3-BPT**  
Adaptateur Polar Choice pour RE3-BPT  
Numéro de commande **RE3-ACC-PCA**