

อะแดปเตอร์ RE3-ACC-PCA Polar Choice สำหรับ RE3- BPT

- ติดตั้งง่าย
- ปรับให้ใช้งาน RE3-BPT ในไมโครโฟน Polar Choice Satellite
- คลิปหนีบเข็มขัดที่ใ้มาจะช่วยให้สามารถใช้งาน RE3-BPT ในแบบอื่นๆ ได้



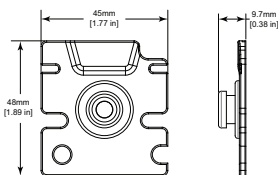
RE3-ACC-PCA คือ ชุดอุปกรณ์เสริมที่ช่วยให้สามารถติดตั้งเครื่องส่งสัญญาณแบบติดตั้ง RE3 เข้ากับโมเดล Electro-Voice Polar Choice PC Boundary Sat และ PC Satellite ทั้งยังช่วยให้สามารถใช้เครื่องส่งสัญญาณร่วมกับเครื่องส่งสัญญาณแบบติดตั้งชนิดดั้งเดิมได้ด้วย

อุปกรณ์เสริมอะแดปเตอร์จะยึดเข้ากับ RE3-BPT อย่างถาวรผ่านกาวยางพลังสูงที่ด้านหลัง และคลิปหนีบเข็มขัดที่ใ้มาจะช่วยให้ RE3-BPT ที่มีกาวยึดสามารถติดแน่นกับเข็มขัด สายรัดเอว หรือเสื่อผ้าอื่นๆ ได้

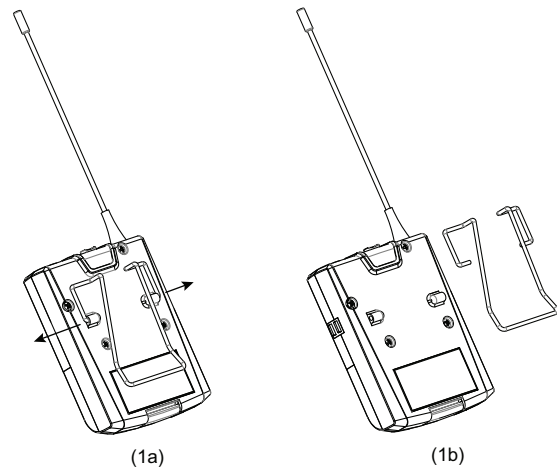
ข้อมูลจำเพาะทางเทคนิค

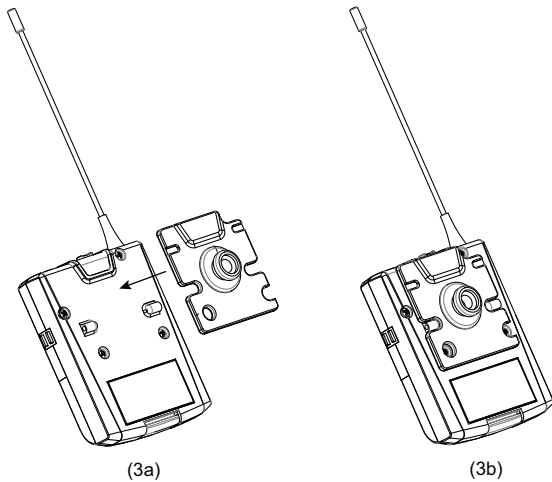
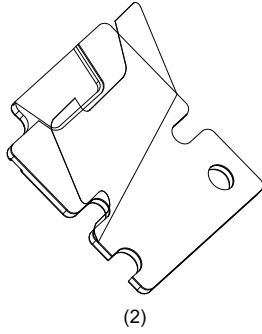
วัสดุ:	พลาสติก ABS สีดำ
กาวยางที่ด้านหลัง:	เทปกาวสองหน้า
น้ำหนักสุทธิ:	1.1 ออนซ์ (30 กรัม)
น้ำหนักรวม:	1.6 ออนซ์ (44 กรัม)

ขนาด:



หมายเหตุการติดตั้ง/การกำหนดค่า

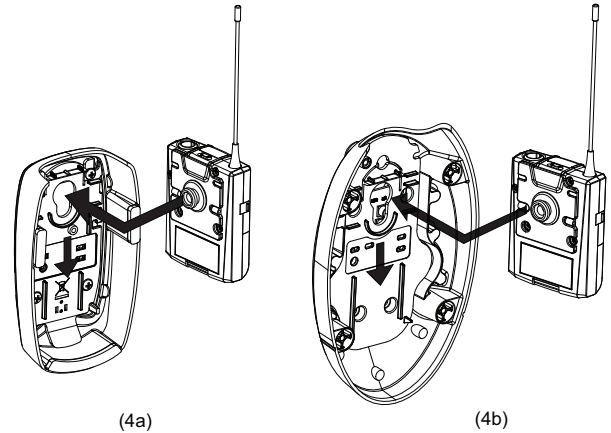




ในการติดตั้งอุปกรณ์เสริมอะแดปเตอร์ ให้ทำตามขั้นตอนนี้

1. วางจอเครื่องส่งสัญญาณ โดยหันด้านข้างลงบนพื้นผิวที่มั่นคง
2. ถอดคลิปสปริงหนีบเข็มขัด RE3-BPT โดยจับมุมยึดสองตัวออกจากช่องเสียบยึดดิ่งภาพในข้อ (1a) เพื่อให้คลิปสปริงหนีบเข็มขัดปลดออกจาดังภาพในข้อ (1b)
3. เช็ดพื้นผิวส่วนที่จะติดตั้งอุปกรณ์เสริมของ RE3-BPT ให้สะอาดด้วยผ้าชุบแอลกอฮอล์เพื่อขจัดคราบน้ำมัน ฝุ่น หรือเศษสิ่งสกปรกออก
4. ถอดอุปกรณ์เสริมอะแดปเตอร์ที่ด้านข้าง ลอกฟิล์มกาวที่ด้านหลังออก ซึ่งจะเผยให้เห็นส่วนที่เป็นหน้ากาวดิ่งภาพในข้อ (2) - อย่าสัมผัสกับหน้ากาว
5. ก่อนที่จะแปะติดอุปกรณ์เสริมอะแดปเตอร์เข้ากับ RE3-BPT อย่างถาวร ให้ค่อยๆ กดตำแหน่งที่จะยึดติดอุปกรณ์เสริมดิ่งภาพในข้อ (3a)
6. กดรอุปกรณ์เสริมอะแดปเตอร์เข้ากับ RE3-BPT ตั้งไว้เป็นเวลา 5 วินาทีเพื่อให้แน่ใจว่าอุปกรณ์เสริมยึดติดกันแน่นดีแล้ว

เมื่อติดอุปกรณ์เสริมอะแดปเตอร์แน่นสนิทแล้วดิ่งภาพในข้อ (3b) RE3-BPT จะพร้อมให้ติดตั้งเข้ากับไมโครโฟน Polar Choice Satellite



ในการติดตั้ง RE3-BPT เข้ากับไมโครโฟน Polar Choice Satellite ให้ทำตามขั้นตอนนี้

1. ดูข้อ (4a) ประกอบการติดตั้งเข้ากับ PC Boundary Sat
2. ดูข้อ (4b) ประกอบการติดตั้งเข้ากับ PC Satellite-5, PC Satellite-12 และ PC Satellite-18

ศึกษารายละเอียดการใช้งานไมโครโฟนได้จากคู่มือการใช้งานไมโครโฟน Polar Choice ของคุณ ความปลอดภัยสามารถดูได้ที่ www.electrovoice.com

มีชิ้นส่วน

จำนวน	ส่วนประกอบ
1	อะแดปเตอร์แบบเทพการสำหรับ RE3-BPT
1	อุปกรณ์เสริมคลิปหนีบเข็มขัด
1	เอกสารข้อมูลทางวิศวกรรม
1	ใบรับประกัน

ข้อมูลการสั่งซื้อ

อะแดปเตอร์ **RE3-ACC-PCA Polar Choice** สำหรับ **RE3-BPT**
 อะแดปเตอร์ Polar Choice สำหรับ RE3-BPT
 หมายเลขคำสั่งซื้อ **RE3-ACC-PCA**