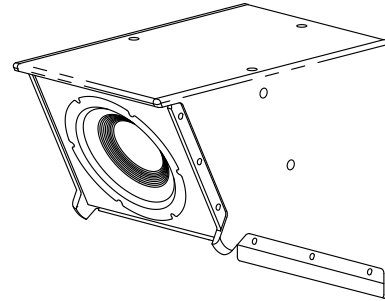




Altavoz de intensidad variable de EVC EN54

- El transformador de alta calidad y el control automático de saturación (ASC) patentado preservan las frecuencias bajas en las líneas de 70 V/100 V
- Altavoz de dos vías de 305 mm (12 in) con bocina asimétrica que cubre de manera uniforme un área rectangular definida
- Potencia nominal: 150 W continua (pico de 600 W)



El EVC-1122/VI es un producto único diseñado con una configuración de intensidad variable (IV). En un altavoz de intensidad variable, el ángulo descendente del woofer frontal y la guía de onda asimétrica funcionan conjuntamente para cubrir de manera uniforme un área de público rectangular claramente definida con un único sistema de altavoces.

El tamaño del área de cobertura viene determinado por la altura de montaje y el ángulo de montaje vertical del altavoz. La ventaja del sistema de IV es que hay una reducción de la variación del nivel del sonido entre la parte frontal y la parte posterior del público, en comparación con las soluciones típicas de fuentes puntuales. En la mayoría de las situaciones, el cambio es tan gradual que el nivel sonoro parecerá casi constante a medida que se recorra el patrón de cobertura. El EVC-1122/VI ofrece una reproducción de la voz clara y articulada, pero, además, es una opción excelente para las aplicaciones de música en primer plano.

En la sección de alta frecuencia, el altavoz EVC 1122/VI contiene un único motor de compresión con domo de titanio puro de 31,8 mm (1¼ in) directamente acoplado a una guía de ondas compuesta que combina el comportamiento de las bocinas de largo y corto alcance en una única unidad acústica. Esta guía de ondas única crea un control uniforme del patrón y una respuesta lineal suave.

La sección de baja frecuencia usa un woofer de alta salida que se ha desarrollado utilizando una optimización de vanguardia diseñada por ordenador para proporcionar una distorsión baja, una eficiencia

alta y una inteligibilidad máxima a niveles elevados de presión acústica. El corte de frecuencias pasivo implementa un diseño de Linkwitz Riley de cuarto orden con pendientes de más de 24 dB por octava para ofrecer una respuesta suave fuera del eje y una definición mejorada en toda la gama vocal crítica. Las carcasas están fabricadas en madera contrachapada resistente a la intemperie y con un acabado de EVCoat para mejorar la durabilidad. El diseño del EVC-1122/VI incluye tres puntos de conexión mecánica para aplicaciones de suspensión M10, así como puntos de conexión para un soporte en U opcional que se puede montar en el techo o en la pared situada tras el altavoz. Los conectores de entrada aceptan calibres de cable de hasta 10 AWG (5,26 mm cuadrados).

Las versiones EN-54 de los altavoces de EVC se suministran con el transformador de audio TK-150 de alta calidad de Electro-Voice preinstalado. El TK-150 se combina con la compensación de saturación automática (ASC) patentada por EV, que mantiene el rendimiento de baja frecuencia y suministra, a la vez, una carga estable al amplificador con independencia del número de altavoces conectados en paralelo. Como resultado, los altavoces de EVC con transformador y sin transformador suenan prácticamente idénticos.

Especificaciones técnicas

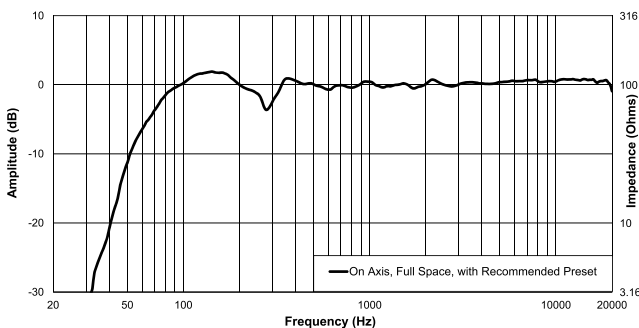
Respuesta de frecuencia (-3 dB) ^{1,3} :	De 70 Hz a 20 kHz
Rango de frecuencia (-10 dB) ^{1,3} :	De 50 Hz a 25 kHz
Frecuencia de paso alto para grab.:	50 Hz
Frecuencia de corte pasiva:	1,6 kHz
Sensibilidad axial ¹ :	79 dB (1 W/4 m)
SPL MÁX:	100,5 dB ¹
Manejo de potencia ² :	150 W (continuos), 600 W (pico)
Transductor de bajas frecuencias:	EVS-12M
Transductor de altas frecuencias:	DH-3
Conectores:	Terminales atornillados duales de cuatro patillas Phoenix/Euro Block de 10 AWG
Carcasa:	Contrachapado de 15 mm con EVCcoat
Rejilla:	Acero de calibre 18 con revestimiento de pintura en polvo y logotipo giratorio
Medioambientales:	SOLO INTERIORES
Suspensión:	(8) puntos de suspensión M10
Color:	Negro o blanco
Dimensiones (Al. x An. x Pr.):	528 mm x 411 mm x 648 mm (20,78 in x 16,18 in x 25,50 in)
Peso neto:	24,1 kg (53,1 lb)
Peso de envío:	26,8 kg (59,1 lb)

¹Medición en espacio completo.

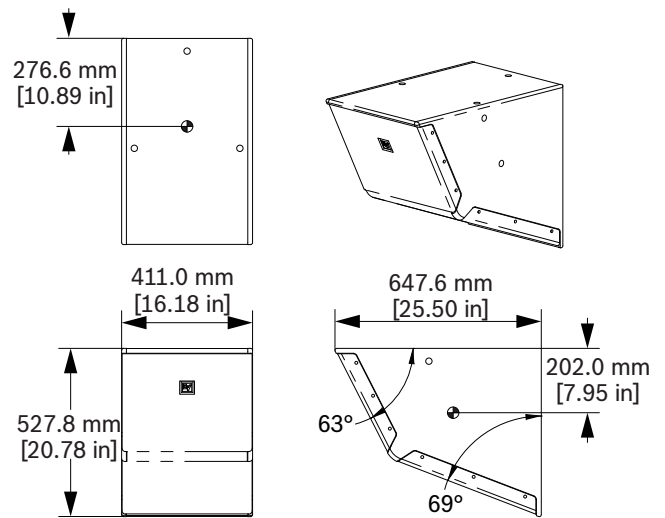
²Según el estándar de prueba EN-54.

³Con configuración predefinida recomendada.

Impedancia y respuesta en frecuencias:



Dimensiones:



Especificaciones arquitectónicas y técnicas:

El altavoz es un sistema pasivo de dos vías con conectores de entrada Euroblock que aceptan tamaños de cable de hasta 10 AWG (5,26 mm cuadrados). Los dos conectores Euroblock del panel de entrada se deben configurar para una entrada de dos conductores de nivel de altavoz que esté conectada en paralelo a los terminales de un segundo conector Euroblock, de forma que se puedan conectar más altavoces en paralelo. El par de terminales restante de cada uno de los dos conectores se debe configurar para una conexión de audio con derivación. Con el altavoz se suministra una cubierta con casquillos prensa-estopas resistentes a la intemperie que protege las direcciones eléctricas de la lluvia y otras fuentes de humedad.

El altavoz incluye un transformador de audio preinstalado y de alta calidad en serie con la conexión directa de baja impedancia a la red de división del altavoz. La red del circuito de entrada se aumentará con un filtro paso alto con una frecuencia de esquina que depende de la corriente para conservar la máxima respuesta de graves del altavoz y proteger a la vez a los amplificadores del sistema frente a la caída de la impedancia de carga que normalmente se produce cuando los transformadores de audio llegan a la saturación.

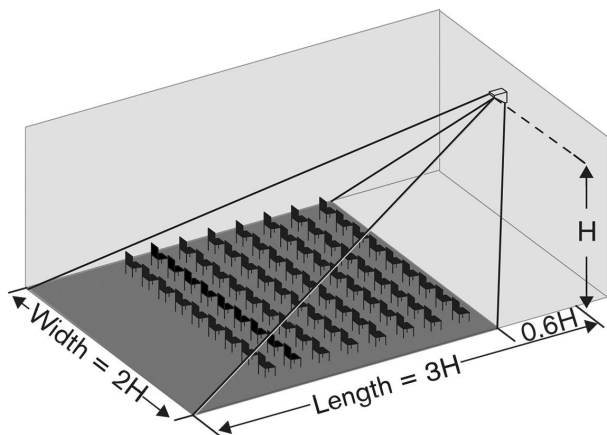
La red de división pasiva debe utilizar una topología mejorada de filtro de 4.º orden con equalización de respuesta y protección de alta frecuencia, lo que da como resultado pendientes de frecuencia de corte acústicas de 24 dB o más por octava. El sistema dispone de un transductor de baja frecuencia de 305 mm (12 in) con una impedancia nominal de 8 ohmios y una bobina móvil de 50 mm (2 in) de diámetro. La potencia nominal media continua del sistema es de 150 vatios (estándar EN54-24). En la sección de alta frecuencia, se emplea un motor de compresión con una bobina móvil de 31,8 mm (1,25 in) y un diafragma de titanio de 31,8 mm

(1,25 in) montado en una guía de ondas compuesta que se ha optimizado para cubrir de manera uniforme un área de audición rectangular cuyas dimensiones vienen determinadas por la altura de montaje y el ángulo de orientación del altavoz. La carcasa del altavoz está fabricada con madera contrachapada de 15 mm. El altavoz se ha diseñado para orientarse con la bocina compuesta en la parte inferior de la carcasa y el woofer formando un ángulo sobre la cara frontal de la carcasa. La carcasa tiene un acabado integrado por un revestimiento de poliurea. La rejilla está fabricada de acero laminados en frío de 18 GA con un revestimiento de pintura en polvo y una estructura transparente desde el punto de vista acústico. El sistema ofrece un funcionamiento de alto nivel con un ancho de banda de 70 Hz a 20 kHz (puntos de atenuación de -3 dB). Las dimensiones del sistema son 411,0 mm (16,18 in) de ancho por 527,8 mm (20,78 in) de altura por 647,6 mm (25,50 in) de profundidad. El sistema utiliza configuraciones de montaje con soporte en U o soporte de pared de giro/inclinación, así como accesorios para la suspensión desde los puntos de montaje M10. El peso neto es de 24,1 kg (53,1 lb). El altavoz es el EVC-1122-VIBTEN54 o EVC-1122-VIWTEN54 de Electro-Voice.

Descripción del sistema

Patrón de cobertura de intensidad variable (IV) (regla 3-2-1):

Si el altavoz se monta a la altura = H, la longitud de cobertura = 3H, el ancho de cobertura = 2H y la cobertura de la primera fila = 1H



Representado por:

Germany:
Bosch Sicherheitssysteme GmbH
Robert-Bosch-Ring 5
85630 Grasbrunn
Germany

Bosch Security Systems, Inc.
12000 Portland Avenue South
Burnsville MN 55337
USA

www.electrovoice.com

Información para pedidos

EVC-UB3-BLK Soporte en U para EVC-1122/VI, negro
Soporte en U para altavoz de intensidad variable de EVC, negro

Número de pedido **EVC-UB3-BLK**

EVC-UB3-WHT Soporte en U para EVC-1122/VI, blanco

Soporte en U para altavoz de intensidad variable de EVC, blanco

Número de pedido **EVC-UB3-WHT**

EBK-M10-3PACK EBK-M10, KIT DE CÁNCAMOS FORJADOS M10, JUEGO DE 3

Kit de cáncamos forjados M10, juego de 3

Número de pedido **EBK-M10-3PACK**

EVC-1122-VIWTEN54 Altavoz VI XFRM 12" blanco EN54

Altavoz de 305 mm (12") de intensidad variable con transformador preinstalado, certificación EN-54, blanco

Número de pedido **EVC-1122-VIWTEN54**

EVC-1122-VIBTEN54 Altavoz VI XFRM 12" negro EN54

Altavoz de 305 mm (12") de intensidad variable con transformador preinstalado, certificación EN-54, negro

Número de pedido **EVC-1122-VIBTEN54**