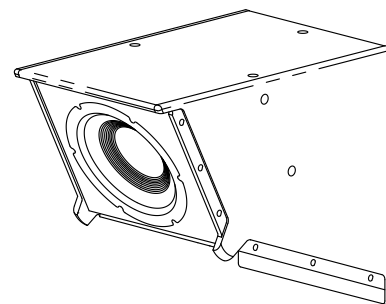




# Громкоговоритель переменной интенсивности EVC EN54

- Благодаря высококачественному трансформатору и запатентованной технологии автоматической компенсации насыщения сохраняется хорошая воспроизводимость низких частот на линиях 70/100 В.
- 12-дюймовый двухполосный громкоговоритель с асимметричным рупором обеспечивает равномерное покрытие установленной прямоугольной зоны
- Номинальная мощность: 150 Вт непрерывная (600 Вт пиковая)



EVC-1122/VI – это уникальное устройство с переменной интенсивностью. Благодаря расположению переднего НЧ-динамика под углом вниз и асимметричному волноводу обеспечивается равномерное покрытие четко определенной аудитории прямоугольной формы одним громкоговорителем переменной интенсивности. Размер зоны покрытия зависит от высоты монтажа и вертикального угла установки громкоговорителя. Преимущество техники с переменной интенсивностью заключается в уменьшении разницы между уровнем звука в передней и задней части аудитории по сравнению со стандартными точечными источниками звука. В большинстве ситуаций изменение громкости настолько плавное, что уровень звука кажется одинаковым в любой точке зоны покрытия. EVC-1122/VI обеспечивает высокую ясность и четкость передаваемой речи и является отличным решением для воспроизведения музыки переднего плана. Высокочастотная составляющая громкоговорителя EVC-1122/VI состоит из одного титанового купольного компрессионного драйвера размером 1¼ дюйма, который прикреплен непосредственно к

составному волноводу, объединяющему функциональность рупоров для передачи звука на длинные и короткие расстояния в одном акустическом устройстве. Уникальный волновод обеспечивает единообразие управления направленностью и плавный линейный отклик. Низкочастотная составляющая состоит из мощного низкочастотного динамика, разработанного с использованием современной технологии компьютерной оптимизации и, следовательно, обеспечивающего минимальное искажение, высокую эффективность и максимальную разборчивость речи даже при высоком звуковом давлении. Пассивный современный кроссовер (четвертый порядок Линквица/Райли) с наклонами 24 дБ на октаву для мягкого отклика за пределами оси и улучшенного определения в критическом голосовом диапазоне. Корпус изготовлен из влагостойкой фанеры с покрытием EVCoat для повышения долговечности. На корпусе EVC-1122/VI – три такелажные точки M10, а также точки крепления для дополнительного U-образного кронштейна, который можно установить на потолке или на стене за

громкоговорителем. Входные разъемы позволяют использовать кабели диаметром до 10 AWG (5,26 кв. мм).

Соответствующие стандарту EN-54 версии громкоговорителей EVC поставляются с предустановленным высококачественным аудиотрансформатором Electro-Voice TK-150. TK-150 работает по запатентованной EV технологии автоматической компенсации насыщения (ASC), которая обеспечивает хорошее звучание на низких частотах и стабильную нагрузку на усилитель независимо от того, сколько громкоговорителей подключено к системе параллельно. В результате громкоговорители EVC с аудиотрансформатором и без него звучат практически одинаково.

## Технические характеристики

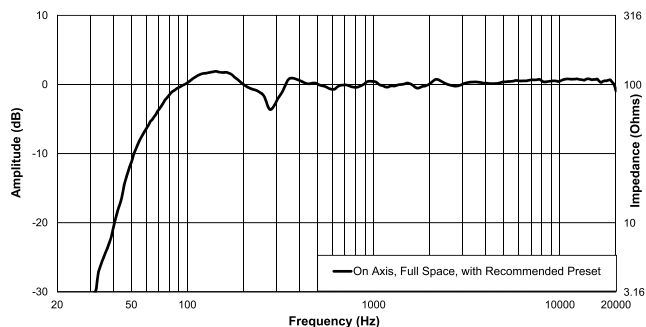
Частотная характеристика (-3 дБ) <sup>1,3</sup> :	70 Гц–20 кГц
Диапазон частот (-10 дБ) <sup>1,3</sup> :	50 Гц–25 кГц
Зафиксированная высокая частота:	50 Гц
Частота пассивного кроссовера:	1.6 кГц
Осевая чувствительность <sup>1</sup> :	79 дБ (1 Вт/4 м)
Макс. УЗД:	100,5 дБ <sup>1</sup>
Коммутируемая мощность <sup>2</sup> :	150 Вт (непрерывная), 600 Вт (пиковая)
Низкочастотный динамик:	EVS-12M
Высокочастотный динамик:	DN-3
Разъемы:	Двойные четырехконтактные клеммные колодки 10 AWG Phoenix/Euro Block
Корпус:	фанера 15 мм с покрытием EVCoat
Решетка:	сталь 18 GA с порошковым покрытием, вращающийся логотип
Условия эксплуатации:	ТОЛЬКО В ПОМЕЩЕНИИ
Подвеска:	точки подвески M10 (8)
Цвет:	черный или белый
Размеры (В x Ш x Г):	528 x 411 x 648 мм
Вес нетто:	24,1 кг
Транспортный вес:	26,8 кг

<sup>1</sup>Полношаговое измерение

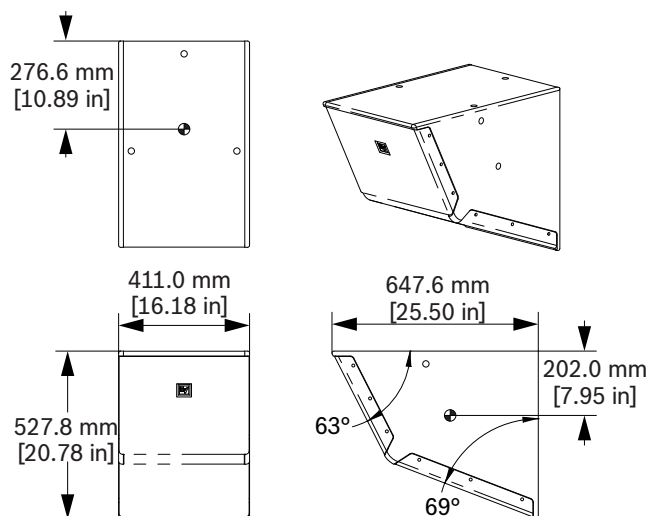
<sup>2</sup>В соответствии со стандартом испытаний EN-54.

<sup>3</sup>С рекомендованными предустановленными настройками.

## Частотная характеристика и импеданс:



## Размеры:



## Состав и технические характеристики:

Громкоговоритель должен представлять собой двухполосную пассивную систему с входными разъемами Euro block, поддерживающую подключение проводов диаметром до 10 AWG (5,26 кв. мм). Два разъема Euroblock на панели входов необходимо настроить для 2-проводникового входа уровня динамика, который параллельно подключается к клеммам на втором разъеме Euroblock, обеспечивая возможность параллельного подключения дополнительных громкоговорителей. Оставшаяся часть клемм на каждом из двух разъемов необходимо настроить для сквозного подключения аудиосигнала. Водонепроницаемый кожух двойной прижимной гайки должен поставляться с громкоговорителем, чтобы защитить электрические подключения от дождя и других источников влаги.

Громкоговоритель должен быть оснащен предустановленным высококачественным аудиотрансформатором для последовательного подключения с прямым подключением к громкоговорителю с низким сопротивлением и частотным разделением. Чтобы сохранить полную воспроизводимость басов громкоговорителем и защитить усилители системы от падения сопротивления нагрузки, которое обычно

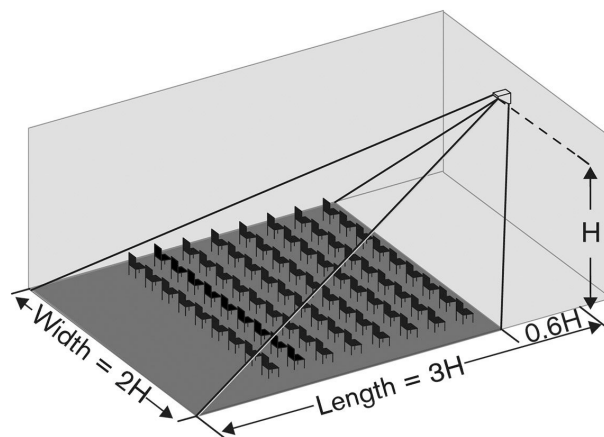
происходит при насыщении аудиотрансформаторов, входную электроцепь необходимо дополнить фильтром верхних частот с зависимой от силы тока угловой частотой.

В пассивной разделительной сети необходимо использовать усовершенствованную топологию фильтров 4-го порядка со звуковой коррекцией, формирующей ответ, и высокочастотной защитой, чтобы обеспечить акустический кроссовер с наклоном 24 дБ на октаву и выше. Систему необходимо оснастить 12-дюймовым низкочастотным преобразователем с номинальным сопротивлением 8 Ом и звуковой катушкой диаметром 2 дюйма. Средняя непрерывная номинальная мощность системы должна составлять 150 Вт (в соответствии со стандартом EN54-24). В высокочастотной части необходимо использовать компрессионный драйвер со звуковой катушкой 1,25 дюйма и титановую диафрагму 1,25 дюйма, которая устанавливается на составной волновод, оптимизированный для равномерного покрытия прямоугольной аудитории. Габариты зоны покрытия определяются высотой монтажа и углом наклона громкоговорителя. Корпус громкоговорителя должен быть изготовлен из фанеры 15 мм. По замыслу разработчиков громкоговоритель должен быть ориентирован так, чтобы составной рупор находился в нижней стороне корпуса, а набор НЧ-динамиков — под углом к передней панели корпуса. Корпус должен иметь полиуретановое покрытие. Решетка должна быть изготовлена из холоднокатаной стали с порошковым покрытием 18 GA и звукопроницаемого материала. Система должна качественно функционировать в диапазоне частот от 70 Гц до 20 кГц (–3 дБ). Габариты системы: ширина 411,0 мм, высота 527,8 мм, глубина 647,6 мм. Система должна быть оснащена приспособлениями для монтажа с помощью U-образного кронштейна или настенного кронштейна с возможностью панорамирования/наклона, а также приспособлениями для подвесного монтажа с использованием монтажных точек M10. Вес нетто должен составлять 24,1 кг. Следует использовать громкоговоритель EVC-1122-VIBTEN54 или EVC-1122-VIWTEN54 компании Electro-Voice.

## Обзор системы

### Зона покрытия громкоговорителя переменной интенсивности (правило 3-2-1):

Если высота монтажа громкоговорителя =  $H$ , то длина покрытия =  $3H$ , ширина покрытия =  $2H$ , а покрытие первого ряда =  $1H$



## Информация для заказа

### **EVC-UB3-BLK U-обр. кронштейн для EVC-1122/VI, чер.**

U-образный кронштейн для громкоговорителя EVC переменной интенсивности, черный  
Номер заказа **EVC-UB3-BLK**

### **EVC-UB3-WHT U-обр. кронштейн для EVC-1122/VI, бел.**

U-образный кронштейн для громкоговорителя EVC переменной интенсивности, белый  
Номер заказа **EVC-UB3-WHT**

### **EBK-M10-3PACK EBK-M10, КОМПЛЕКТ ИЗ 3 КОВАННЫХ БОЛТОВ С ПРОУШИНОЙ M10**

Комплект из 3 кованых болтов с проушиной M10  
Номер заказа **EBK-M10-3PACK**

### **EVC-1122-VIWTEN54 Громкоговоритель 12", VI XFRM, бел. EN54**

12-дюймовый динамик переменной интенсивности с предустановленным трансформатором, сертифицирован по стандарту EN-54, белый  
Номер заказа **EVC-1122-VIWTEN54**

### **EVC-1122-VIBTEN54 Громкоговоритель 12" VI XFRM, черн. EN54**

12-дюймовый динамик переменной интенсивности с предустановленным трансформатором, сертифицирован по стандарту EN-54, черный  
Номер заказа **EVC-1122-VIBTEN54**

**Представительство:**

---

**Germany:**  
Bosch Sicherheitssysteme GmbH  
Robert-Bosch-Ring 5  
85630 Grasbrunn  
Germany

Bosch Security Systems, Inc.  
12000 Portland Avenue South  
Burnsville MN 55337  
USA

[www.electrovoice.com](http://www.electrovoice.com)