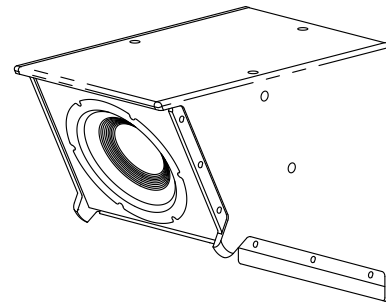


# EVC 可变强度扬声器 EN54



- 高品质变压器和获得专利的自动饱和控制(ASC)可在 70V/100V 线路中保持低频
- 具有不对称号角的 12 英寸两分频扬声器可均匀覆盖界定的矩形区域
- 额定功率：150 W 连续功率（600 W 峰值功率）



EVC-1122/VI 是构建为可变强度(VI)配置的特殊产品。在可变强度扬声器中，前向低音单元向下的角度和不对称波导共同作用，只需单个扬声器系统即可均匀覆盖清晰界定的矩形听众区域。

覆盖区域的大小取决于扬声器的安装高度和垂直安装角度。VI 方法的优势在于，与典型的点声源解决方案相比，从前方听众到后方听众的音量变化减小了。在大多数情况下，声音变化十分平缓，在沿着覆盖区域走动时，音量听起来几乎不变。EVC-1122/VI 可清晰地播放语音，另外，它也是前景音乐应用场合的理想选择。

EVC 1122/VI 扬声器的高频部分包含一个 1¼ 英寸的纯钛圆顶压缩驱动器，直接耦合到复合波导，在单个声学设备中结合了长距离投射和短距离投射的特性。这种特殊的波导可实现均匀的指向性控制和平稳的线性响应。

低频部分采用高输出低音单元，该低音单元采用先进的计算机辅助优化技术开发，可在高声压级下提供低失真、高效率和高清晰度。被动分频器采用四阶 Linkwitz Riley 设计，每个八度音阶的斜率为 24dB，以实现平稳的离轴响应，并通过关键音域提高了清晰度。

产品外壳由防风雨多层板制成，并配有 EVCoat 表面涂层以增强耐用性。EVC-1122/VI 设计带有三个 M10 悬吊点和用于可选 U 形支架的连接点，这种支架可以将扬声器安装在天花板或墙壁上。输入连接器均可接受高达 10AWG（5.26 平方毫米）的线规。

EVC 扬声器 EN-54 版本出厂时已预先安装了高品质 Electro-Voice TK-150 音频变压器。TK-150 结合了 EV 的专利自动饱和和补偿(ASC)功能，无论并联多少个扬声器，都可以在保持低频效果的同时为放大器提供稳定的负载。因此，变压器和非变压器 EVC 扬声器的音效几乎相同。

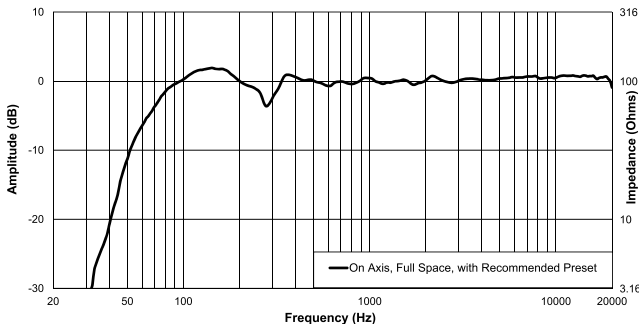
## 技术指标

频响 (-3 dB) <sup>1,3</sup> :	70 Hz - 20 kHz
频率范围 (-10 dB) <sup>1,3</sup> :	50 Hz - 25 kHz
记录高通频率:	50 Hz
被动式分频器频率:	1.6 kHz
轴向灵敏度 <sup>1</sup> :	79 dB (1 W/4 m)
最大 SPL:	100.5 dB <sup>1</sup>
电源处理 <sup>2</sup> :	150 W (连续), 600 W (峰值)
LF 换能器:	EVS-12M
HF 换能器:	DH-3
连接器:	双四针 10 AWG Phoenix/Euro Block 螺丝端子
外壳:	15 毫米胶合板, 含 EVCoat 涂层
格栅:	18 GA 粉末涂层钢板, 带可旋转标志
环境规格:	仅限室内
悬挂:	(8) M10 吊装点
颜色:	黑色或白色

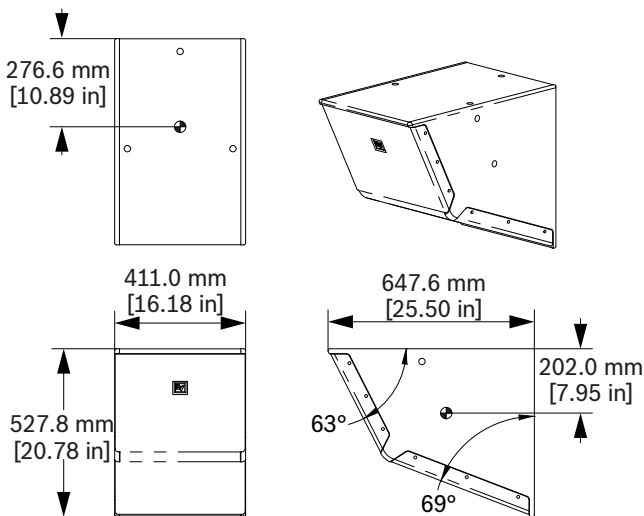
尺寸 (高 x 宽 x 深):	528 毫米 x 411 毫米 x 648 毫米 (20.78 英寸 x 16.18 英寸 x 25.50 英寸)
净重:	24.1 千克 (53.1 磅)
装运重量:	26.8 千克 (59.1 磅)

- <sup>1</sup> 全空间测量
- <sup>2</sup> 符合 EN-54 测试标准。
- <sup>3</sup> 带建议的预设值。

频率响应和阻抗:



尺寸:



结构与工程技术规范:

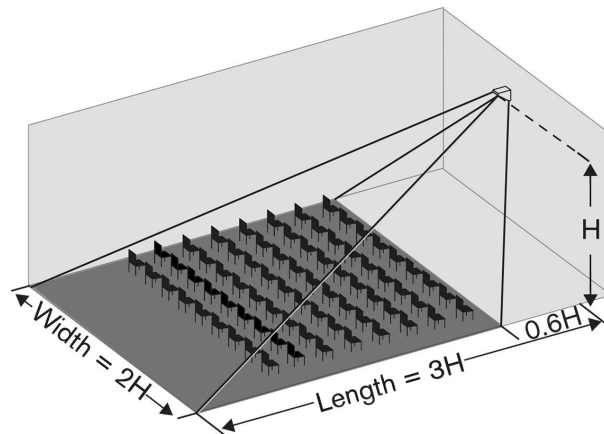
扬声器为带有欧式接线盒输入连接器的两分频无源系统，可接受的最大线缆尺寸为 AWG 10 (5.26 平方毫米)。输入面板上的两个欧式接线盒连接器应配置为扬声器电平的两芯输入，该输入与第二个欧式接线盒连接器上的端子并联，以便并联其他扬声器。两个连接器上各自剩余的一对端子应配置为直通音频连接。扬声器配备防风雨的双压紧螺母盖，以保护电路免受雨水和其他湿气的影响。

扬声器包括一个预先安装的高品质音频变压器，该变压器以串行方式与扬声器分频网络直接低阻抗连接。输入电路网络借助高通滤波器增强，该滤波器具有一个取决于电流的角频，以保持扬声器的全低音响应，同时保护系统放大器免受音频变压器饱和和时常出现的负载阻抗下降的影响。

无源分频网络采用具有响应校正均衡和高频保护功能的增强型四阶滤波器拓扑，从而使声学分频器斜率达到每倍频程 24dB 或更陡。该系统具有一个 12 英寸的低频换能器，额定阻抗为 8 欧姆，音圈直径为 2 英寸。系统连续平均额定功率为 150 瓦 (EN54-24 标准)。高频部分采用配备 1.25 英寸音圈和 1.25 英寸钛振膜的压缩驱动单元，并安装在复合波导上，该波导已经过优化，可以均匀覆盖矩形收听区域，区域尺寸取决于扬声器的安装高度和瞄准角度。扬声器外壳由 15 毫米多层板制成。扬声器的定向取决于箱体底部的复合号角和以一定角度安装于箱体正面的低音单元。外壳采用聚脲涂层。网罩由 18 号粉末涂层冷轧钢制成，并以透声织物作后衬。该系统能够以 70Hz 至 20kHz 的带宽 (-3dB 下降点) 进行高强度运作。系统尺寸为 411.0 毫米 (16.18 英寸) 宽，527.8 毫米 (20.78 英寸) 高，647.6 毫米 (25.50 英寸) 深。该系统可使用 U 形支架或水平转动/俯仰墙壁支架进行安装，还可使用 M10 安装点进行悬挂。净重为 24.1 千克 (53.1 磅)。扬声器为 Electro-Voice 的 EVC-1122-VIBTEN54 或 EVC-1122-VIWTEN54 型号。

### 系统概述

可变强度(VI)声场覆盖图形(3-2-1 公式):  
如果扬声器安装高度 = H, 那么覆盖长度 = 3H, 覆盖宽度 = 2H, 首排覆盖 = 1H



## 订购信息

**EVC-UB3-BLK** 适用于 **EVC-1122/VI** 的 **U** 形支架，黑色  
EVC 可变强度扬声器的 U 形支架，黑色  
订单号 **EVC-UB3-BLK**

---

**EVC-UB3-WHT** 适用于 **EVC-1122/VI** 的 **U** 形支架，白色  
EVC 可变强度扬声器的 U 形支架，白色  
订单号 **EVC-UB3-WHT**

---

**EBK-M10-3PACK EBK-M10**，锻造式 **M10** 羊眼螺栓套件 **3**  
件装  
锻造式 **M10** 羊眼螺栓套件，**3** 件装  
订单号 **EBK-M10-3PACK**

---

**EVC-1122-VIWTEN54 12"**扬声器，**VI XFRM**，白色，  
**EN54**  
**12"**可变强度扬声器，预先安装有变压器，EN-54 认证，白  
色  
订单号 **EVC-1122-VIWTEN54**

---

**EVC-1122-VIBTEN54 12"**扬声器，**VI XFRM**，黑色，**EN54**  
**12"**可变强度扬声器，预先安装有变压器，EN-54 认证，黑  
色  
订单号 **EVC-1122-VIBTEN54**

---

供应商:

**Germany:**  
Bosch Sicherheitssysteme GmbH  
Robert-Bosch-Ring 5  
85630 Grasbrunn  
Germany

Bosch Security Systems, Inc.  
12000 Portland Avenue South  
Burnsville MN 55337  
USA

[www.electrovoice.com](http://www.electrovoice.com)