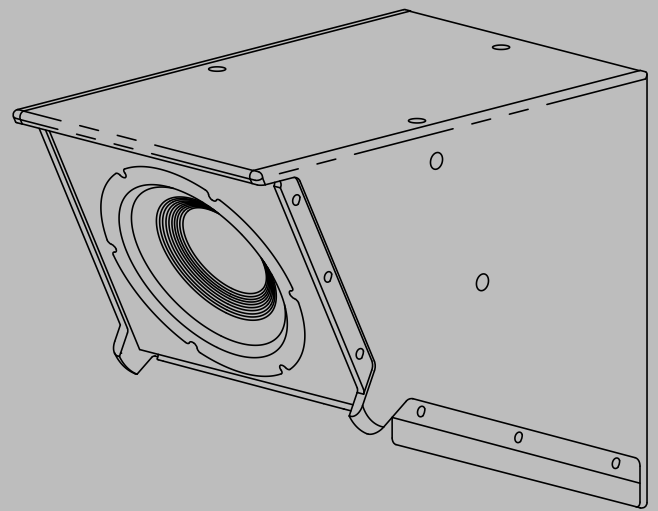
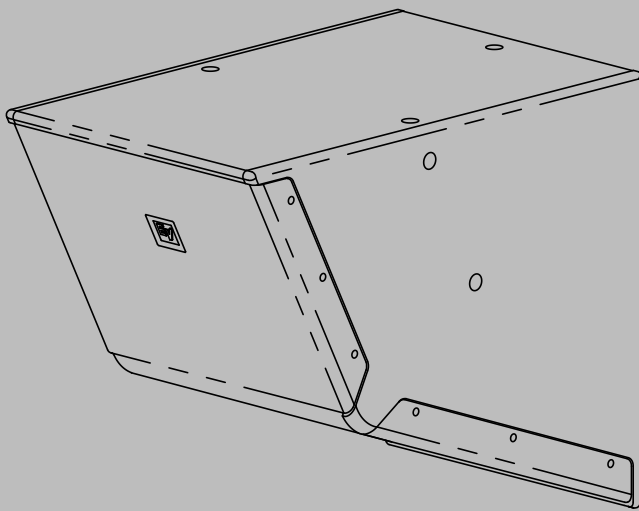


EVC Variable-Intensity Loudspeakers

EVC-1122-VIBTEN54 | EVC-1122-VIWTEN54



Содержание

1	Безопасность	4
2	Введение	5
3	Планирование установки и направление громкоговорителя EVC-1122-VI	7
4	Установка	9
4.1	Список инструментов	9
4.2	Подготовка громкоговорителей EVC к установке	9
4.2.1	Распаковка и осмотр	9
4.2.2	Комплект поставки	9
4.2.3	Рекомендованные процедуры перед установкой	9
4.3	Работа с дополнительными принадлежностями для монтажа	10
4.3.1	Монтаж с помощью U-образного кронштейна	10
4.3.2	Монтаж с использованием такелажных точек	11
5	Номинальная прочность и коэффициенты безопасности монтажного оборудования	14
6	Электрическое соединение	17
6.1	Соединение	17
7	Трансформатор НК-150	20
8	Технические характеристики	21
9	Технические данные в соответствии с EN54-24	23
9.1	Опорные точки	24

1 Безопасность

В настоящем руководстве для привлечения внимания к отдельным ситуациям используются следующие символы и обозначения.

**Опасно!**

Высокая степень риска: данный символ указывает на возможность возникновения опасной ситуации, например «Опасное напряжение» внутри изделия. Несоблюдение соответствующих указаний может привести к поражению электрическим током, серьезным травмам или даже к смертельному исходу.

**Предупреждение!**

Средняя степень риска: обозначает потенциально опасную ситуацию. Несоблюдение соответствующих указаний может привести к травмам малой или средней тяжести.

**Внимание!**

Низкая степень риска: обозначает потенциально опасную ситуацию. Несоблюдение соответствующих указаний может привести к повреждению оборудования или данного устройства.

**Замечание!**

Данный символ обозначает информацию или корпоративную политику, которая прямо или косвенно относится к безопасности персонала или защите оборудования.



См. инструкции в руководстве по установке.

2 Введение

Громкоговоритель переменной интенсивности EVC-1122-VI

Громкоговоритель переменной интенсивности EVC-1122-VI имеет 2-полосную конструкцию с уникальным составным волноводом, что позволяет равномерно охватывать определенную прямоугольную область практически с одинаковым качеством звука и минимальным изменением уровня громкости.

Высокочастотная составляющая EVC-1122-VI состоит из одного титанового купольного компрессионного драйвера размером 1¼ дюйма, который прикреплен непосредственно к специализированному волноводу, объединяющему функциональность рупоров для передачи звука на длинные и короткие расстояния в одном акустическом устройстве.

Низкочастотная составляющая состоит из мощного низкочастотного динамика, разработанного с использованием современной технологии компьютерной оптимизации и, следовательно, обеспечивающего минимальное искажение, высокую эффективность и максимальную разборчивость речи даже при высоком звуковом давлении. Пассивный современный кроссовер (дизайн четвертого порядка) с наклонами более 24 дБ на октаву для мягкого отклика за пределами оси и улучшенного определения в критическом голосовом диапазоне.

Корпус EVC-1122-VI изготовлен из 15-миллиметровой клееной фанеры с покрытием EVCoat для повышения долговечности. Громкоговоритель спроектирован для подвесного монтажа с помощью винтов M10 и оснащен точками крепления для использования дополнительного U-образного кронштейна. Громкоговорители серии EVC можно использовать с кабелями диаметром до 10 AWG.

Постоянная направленность и переменная интенсивность

Большинство современных устанавливаемых громкоговорителей работают по принципу постоянной направленности. Они призваны обеспечить стабильный и плавный переход от низкочастотного динамика к высокочастотной составляющей. Как правило, в системах постоянной направленности симметричные зоны вертикального покрытия и постоянное горизонтальное покрытие. Системы, состоящие из одного или нескольких громкоговорителей постоянной направленности, широко используются в системах усиления звука премиум-класса. Несмотря на превосходные характеристики таких систем, ключевым недостатком является то, что уровень звукового давления может существенно варьироваться в разных частях аудитории (передняя/задняя, левая/правая). Уменьшить разницу между передней и задней частями аудитории можно, увеличив наклон рупора назад или добавив динамики с задержкой заполнения, однако эти меры часто приводят к возникновению заметного ударного эха, уменьшению динамического диапазона и снижению разборчивости речи из-за чрезмерной активизации поля реверберирующего звука.

EVC-1122-VI призван устранить эти недостатки, образуя широкий угол покрытия ближнего поля и узкий угол покрытия заднего поля даже при использовании одной системы громкоговорителей. 12-дюймовый НЧ-динамик устанавливается в корпусе под таким углом, что его центральная ось направлена на последний ряд аудитории, а естественный спад сигнала за пределами оси обеспечивает стабильный уровень звука в любом месте аудитории. Уникальный асимметричный волновод заменяет собой комбинацию рупоров для передачи звука на длинные и короткие расстояния, обеспечивая равномерное покрытие аудитории одним устройством. Подобные характеристики охвата позволяют сформировать четко определенную зону вещания, а более плавное изменение интенсивности звука компенсирует спад УЗД на большом расстоянии, в задней части помещения. Размер зоны охвата определяется высотой монтажа громкоговорителя и вертикальным углом направления системы. Целое решение (громкоговоритель

поставляется в одной коробке) способствует снижению финансовых и трудовых затрат — при этом производительность, разборчивость речи повышаются, обеспечивается равномерный охват помещения звуком.

Ниже обобщены основные преимущества EVC-1122-VI:

- **Прямоугольная зона покрытия.** Традиционные волноводы обеспечивают эллиптическое покрытие пространства. Рупоры громкоговорителя VI поколения обеспечивают прямоугольное покрытие помещения, т. е. охватывают углы. Забудьте о дорогостоящих динамиках с задержкой заполнения!
- **Равномерный УЗД от переднего до заднего края аудитории.** Уникальная запатентованная конструкция волновода 6-го поколения, состоящая из «горла» и раструба, обеспечивает стабильный уровень звука в помещении, избавляя от необходимости напрягать слух на задних рядах и слушать слишком громкий звук на передних рядах.
- **Повышенная разборчивость речи.** Волноводы шестого поколения обеспечивают звуковое покрытие только обозначенной клиентом территории, гарантируя равномерный УЗД по прямой линии и в разы более низкие энергозатраты в поле реверберирующего звука. Это, в свою очередь, в большинстве случаев повышает разборчивость речи громкостью 6 дБ в средних и высоких частотах.
- **Один рупор вместо двух.** Технология 6-го поколения позволила устранить ослабляющую интерференцию, возникающую между громкоговорителями для передачи звука на большие и малые расстояния. Кроме того, мы исключили затраты на поставляемую в двух коробках систему, которой для эффективного управления питанием и согласования по импедансу требуется еще один канал усилителя.
- **Экономия трудовых затрат.** Системы переменной интенсивности удобнее и проще монтировать, чем многие конкурирующие продукты. Кроме того, меньше времени расходуется на направление и корректировку положения устройства. Это сэкономит вам дополнительные средства.

Доступны различные покрытия и цвета

Громкоговорители EVC-1122-VI имеют прочное покрытие EVCoat. В отличие от других моделей EVC, погодозащищенная версия громкоговорителя переменной интенсивности отсутствует. Как и все системы EVC, EVC-1122-VI доступна в черном или белом цвете. Для получения актуальной документации пользователя посетите нашу страницу с информацией о продукте на сайте www.electrovoice.com.

3

Планирование установки и направление громкоговорителя EVC-1122-VI

Удивительно равномерное покрытие EVC-1122-VI обеспечивается благодаря не только уникальному составному волноводу, но и углу установки НЧ-динамика, расстоянию между НЧ-динамиком и рупором, а также конфигурации корпуса. Громкоговоритель предназначен для монтажа волноводом вниз, с НЧ-динамиком обращенным вперед. Это значит, что если громкоговоритель правильно установлен и ориентирован, решетка будет закрывать дно и наклонную переднюю решетку. Еще одним визуальным подтверждением того, что громкоговоритель правильно ориентирован, является расположение логотипа EV, нанесенного на решетку перед НЧ-динамиком: подняв голову, вы должны увидеть логотип на передней панели громкоговорителя. Самая большая прямоугольная поверхность громкоговорителя должна быть обращена вверх. Обратите внимание, что повернуть волновод невозможно, а эксплуатационные характеристики и прогнозируемое покрытие обеспечиваются только при установке громкоговорителя в соответствии с описанием выше.

Размер покрываемой громкоговорителем прямоугольной зоны определяется высотой монтажа (измеряется от нижнего края задней стенки громкоговорителя). Ширина горизонтального покрытия примерно в два раза больше, чем высота установки; вертикальное покрытие примерно в три раза превышает высоту монтажа. Существует небольшая зона ухудшенного покрытия на полу непосредственно перед динамиком — это предназначено для увеличения предела перед возникновением акустической обратной связи в месте, где с наибольшей вероятностью будут находиться выступающие или музыканты. Полное покрытие начинается на расстоянии, равном $6/10$ высоты установки. Примерно вычислить комбинированные параметры покрытия можно по простому правилу (3:2:1), позволяющему легко оценить покрытие еще на проектировочной стадии проекта. Вертикальное покрытие можно увеличивать или уменьшать, регулируя угол направления громкоговорителя. Обратите внимание, что в этом случае изменятся и передние, и задние границы зоны покрытия, так как направление влияет на все них. Новые предельные значения вертикального покрытия определяются следующими уравнениями:

$$\text{Начало вертикального покрытия} = \tan(31,0^\circ \pm \text{угол наклона}) \times \text{высота монтажа}$$

$$\text{Лимит вертикального покрытия} = \tan(71,6^\circ \pm \text{угол наклона}) \times \text{высота монтажа}$$

Эти значения легко рассчитать с помощью инженерного калькулятора с тригонометрическими функциями. Угол наклона следует вводить в градусах, а высоту установки — в единицах английской или метрической системы мер. Вертикальное направление не оказывает существенного влияния на горизонтальное покрытие аудитории.

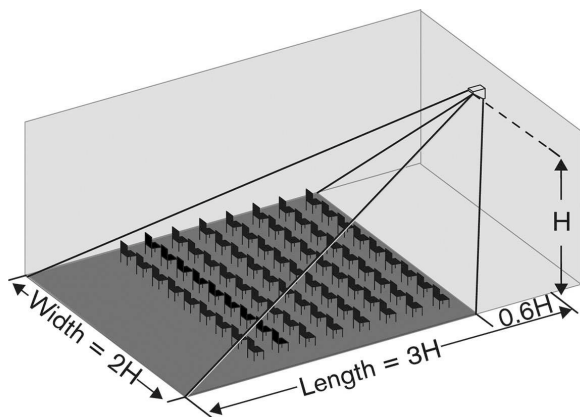


Рис. 3.1: Зона покрытия, определяемая высотой и углом монтажа

4 Установка



Предупреждение!

На громкоговоритель не должны попадать капли жидкости или брызги, на него нельзя ставить емкости с жидкостями, например вазы.



Предупреждение!

К одной из такелажных точек всегда должен быть прикреплен защитный трос.

4.1 Список инструментов

Чтобы подготовить систему к установке, потребуются следующие инструменты:

- шлицевая отвертка 3/16 дюйма (5 мм)
- Универсальный гаечный ключ 6 мм
- #2 отвертки Phillips

4.2 Подготовка громкоговорителей EVC к установке

4.2.1 Распаковка и осмотр

Аккуратно откройте упаковку и достаньте громкоговоритель. Проверьте корпус громкоговорителя на наличие повреждений, которые могли возникнуть во время транспортировки. Каждый громкоговоритель осматривается и тщательно тестируется перед отправкой с завода. Если выявлено повреждение громкоговорителя, немедленно сообщите об этом в транспортную компанию. Вы как получатель являетесь единственным лицом, которое может требовать возмещения убытков, понесенных от транспортировки. Сохраните упаковку и все упаковочные материалы для их проверки транспортной компанией.

Сохранить упаковку и упаковочные материалы рекомендуется и в том случае, если на громкоговорителе нет внешних повреждений.

При транспортировке громкоговорителя всегда используйте оригинальные упаковочные материалы и коробку. Упаковав громкоговоритель так, как он был упакован производителем, вы гарантируете оптимальную защиту от повреждений при транспортировке.

4.2.2 Комплект поставки

Сохраните накладную с информацией о дате покупки/доставки в безопасном месте.

4.2.3 Рекомендованные процедуры перед установкой

Проведение специалистом по установке определенных проверок звуковой системы до выезда на объект клиента поможет предотвратить дорогостоящие задержки на объекте. EV рекомендует выполнить следующие действия:

1. Распакуйте все громкоговорители в мастерской.
2. Сверьте номера моделей.
3. Проверьте общее состояние громкоговорителей.
4. Проверьте целостность входов громкоговорителя.

Подключив громкоговорители на объекте клиента, рекомендуется снова проверить целостность подключения на всех кабельных участках со стороны усилителя.

4.3 Работа с дополнительными принадлежностями для монтажа

Предупреждение!

Прежде чем выполнять подвесной монтаж этого громкоговорителя, внимательно ознакомьтесь с руководством и всеми инструкциями по безопасности. Выполнять подвесной монтаж и установку должны только квалифицированные специалисты. Соблюдайте все действующие местные законы и нормы. Неправильный подвесной монтаж может стать причиной травм или смерти людей. Внимательно проверьте громкоговорители и сопутствующее оборудование на наличие дефектов или признаков повреждения, прежде чем приступать к подвесному монтажу громкоговорителей. Проверяйте все компоненты не реже одного раза в год или так часто, как того требуют местные законы и нормы. Немедленно прекратите использование оборудования, если какие-либо компоненты (предположительно) повреждены, либо у вас есть сомнения в правильном функционировании и безопасности оборудования. Специалист, устанавливающий систему, обязан проверить стены, потолок и любые другие участвующие в установке конструкции и элементы оборудования и убедиться, что они выдержат все монтируемые над головой единицы оборудования. Ответственность за использование любого оборудования, не предоставляемого Electro-Voice и применяемого для подвешивания громкоговорителя, лежит на других лицах. Electro-Voice не несет ответственности за какие-либо повреждения или травмы в результате неправильного использования, установки или эксплуатации изделия.



4.3.1 Монтаж с помощью U-образного кронштейна

Внимание!

Установщик несет ответственность за использование соответствующего монтажного оборудования в соответствии с типом конструкции стены.

Игнорирование этого предупреждения может привести к повреждению изделия и травмам персонала.



Громкоговоритель EVC-1122-VI можно установить на стену или потолок с помощью U-образного кронштейна (дополнительная принадлежность). Кронштейн крепится к боковым стенкам громкоговорителя по оси центра тяжести, что упрощает направление устройства и уменьшает вероятность отклонения от правильного угла после установки.

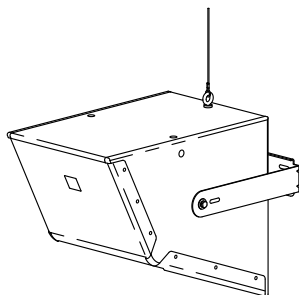


Рис. 4.1: U-образный кронштейн EVC установлен вертикально

U-образный кронштейн EVC	Модели громкоговорителей EVC
<p>EVC-UB3 — это дополнительный U-образный кронштейн для монтажа одной системы EVC-1122-VI на стену или потолок.</p> <p>Доступны кронштейны в белом и черном цвете:</p> <ul style="list-style-type: none"> – EVC-UB3-BLK – EVC-UB3-WHT 	<p>EVC-UB3 подходит для использования с моделями EVC-1122-VI:</p> <p>EVC-1122-VIB</p> <p>EVC-1122-VIW</p> <p>EVC-1122-VIBTEN54</p> <p>EVC-1122-VIWTEN54</p>

Табл. 4.1: Модели U-образного монтажного кронштейна EVC

См. дополнительные сведения в инструкциях по установке регулируемых U-образных монтажных кронштейнов EVC-UB3 (F.01U.349.928).

4.3.2

Монтаж с использованием такелажных точек

Подвесной монтаж EVC-1122-VI также возможен с использованием трех точек вставки в верхней части корпуса громкоговорителя. К одной из такелажных точек всегда должен быть прикреплен защитный трос.

Громкоговорители EVC предназначены для установки по одному. Отсутствуют утвержденные изготовителем дополнительные принадлежности для создания кластеров или групп посредством подключения громкоговорителя EVC к любому другому громкоговорителю.

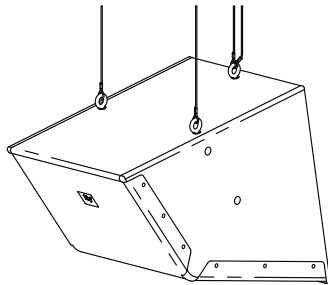


Рис. 4.2: Системы EVC для подвешивания с защитным тросом

Наборы дополнительных принадлежностей — болтов с проушинами

Громкоговорители EVC поставляются без болтов с проушинами. Для подвешивания громкоговорителя требуется заказать один из комплектов дополнительных принадлежностей — болтов с проушинами (продаются отдельно).

- EBK-M10-3PACK: дополнительный комплект болтов с проушинами, состоящий из трех болтов M10 с заплечиками и проушинами и трех увеличенных шайб, используемых для подвешивания громкоговорителей EVC полного диапазона на болты с проушинами. См. дополнительные сведения в инструкциях по установке комплекта дополнительных принадлежностей — болтов с проушинами EBK-M10 (F.01U.303.870).

Установка болтов с проушинами



Внимание!

При подвешивании запрещено закреплять болты с проушинами по бокам корпуса громкоговорителя EVC.

Это может привести к повреждению корпуса, неправильной установке и травмам людей.

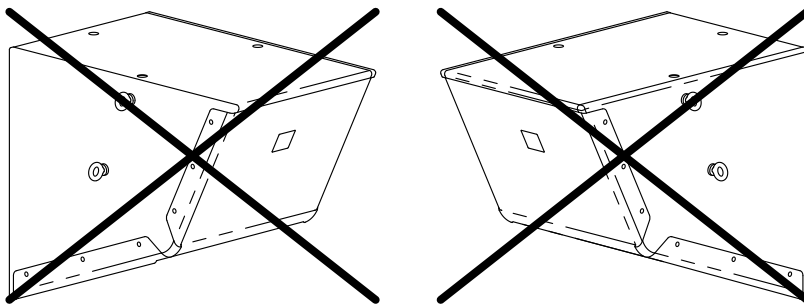
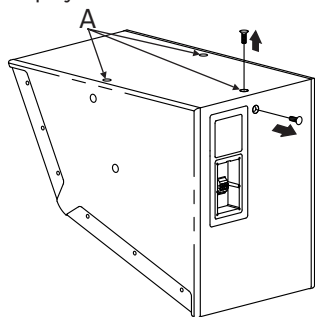


Рис. 4.3: Неправильно установленные болты с проушинами по бокам корпуса при подвесном монтаже сверху

Все приобретаемое пользователем оборудование должно иметь номинальные характеристики, позволяющие осуществлять подвесной монтаж системы громкоговорителей над головой.

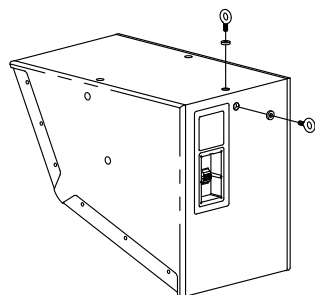
Для установки болтов с проушинами выполните приводимые ниже шаги.

1. Извлеките **три винта M10 с плоской головкой (А)** из точек подвески в верхней части корпуса.



2. Закрутите подъемный **болт с проушинами и увеличенную гайку** в точку крепления с резьбой, пока увеличенная гайка не коснется корпуса.

Никогда не устанавливайте болт с проушиной без гайки, поставляемой в комплекте.



3. Затяните **болт с проушиной** рукой до тех пор, пока громкоговоритель не окажется в правильном положении.
Сделайте не более одного полного оборота болта.
4. Установите **защитный трос**.

Болты с проушинами ориентированы по плоскости натяжения**Внимание!**

Болты с проушинами должны быть полностью зафиксированы и ориентированы по плоскости натяжения. Всегда используйте увеличенную шайбу (входит в комплект поставки болтов с проушинами) для распределения нагрузки на корпус.

Перезатягивание болта с проушиной с помощью гаечного ключа, отвертки или другого инструмента может привести к сбою системы и возможным травмам.

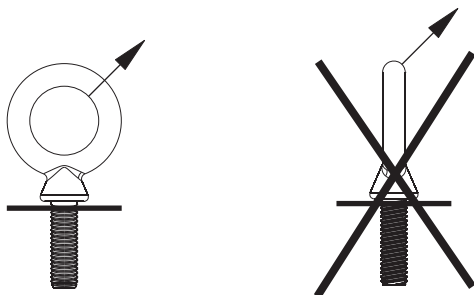


Рис. 4.4: Затянутые болты с проушинами с гайками, правильно ориентированные по плоскости натяжения (правильно – рисунок слева; неправильно – рисунок справа)

5 Номинальная прочность и коэффициенты безопасности монтажного оборудования

Определения терминов «предел рабочей нагрузки» и «коэффициент безопасности»

Структурные характеристики всех монтажных компонентов и систем громкоговорителей EVC заданы по результатам тестов, в ходе которых на компоненты оказывалась нагрузка, приводившая к их выходу из строя. Как правило, производители обозначают номинальную структурную прочность механических компонентов или систем в виде предельной рабочей нагрузки или предельной разрушающей нагрузки. Electro-Voice предпочитает использовать для обозначения номинальной структурной прочности систем громкоговорителей предельную рабочую нагрузку. ПРН — это максимальная нагрузка, которую никогда не следует оказывать на механический компонент или систему.



Предупреждение!

Не превышайте ограничения и максимальную рекомендованную рабочую нагрузку громкоговорителей Electro-Voice.

Игнорирование этого предупреждения может привести к серьезным травмам или смерти.

ПРН систем громкоговорителей и монтажного оборудования, описанных в этом руководстве, вычисляется с коэффициентом безопасности 10:1, что превышает минимальный коэффициент безопасности (8:1) согласно Electro-Voice. Коэффициент безопасности определяется как отношение предельной разрушающей нагрузки к ПРН, где предельная разрушающая нагрузка — это сила, под воздействием которой наступает структурное разрушение изделия. Так, если ПРН детали составляет 45,4 кг, структурное разрушение детали произойдет при воздействии на нее силы не менее 453,6 кг (с учетом коэффициента безопасности 10:1). Однако пользователю ни в коем случае не следует допускать превышения ПРН — 45,4 кг. Коэффициент безопасности обеспечивает запас прочности по сравнению с ПРН, чтобы изделие выдерживало нормальную динамическую нагрузку и нормальный износ.

Предупреждения о предельной рабочей нагрузке и коэффициентах безопасности

Запрещено превышать установленную производителем ПРН любого элемента монтажного оборудования. Другие производители монтажного оборудования могут рассчитывать ПРН, используя отличные от 10:1 коэффициенты безопасности. Так, производители монтажного оборудования довольно часто используют коэффициент безопасности 5:1, так как именно он установлен в качестве минимального многими регулирующими органами.

Если система громкоговорителей EV устанавливается в месте, где допустимым согласно местным нормативным требованиям является коэффициент безопасности 5:1, Electro-Voice требует, чтобы ПРН монтажного оборудования для громкоговорителей никогда не превышалась и соблюдался коэффициент безопасности 10:1.

Считаем необходимым предупредить пользователя, что местные нормативные требования некоторых регионов могут предусматривать более высокий, чем 10:1, коэффициент безопасности. В подобных случаях Electro-Voice настоятельно рекомендует пользователям выполнять более строгие требования, предусмотренные местным законодательством, на протяжении всего процесса установки громкоговорителей. Пользователь обязан убедиться, что громкоговоритель устанавливается с соблюдением всех применимых местных, региональных и федеральных требований безопасности.

Рекомендованная практика использования болтов с проушинами

Болты с проушинами можно использовать для подвешивания громкоговорителей с помощью встроенных точек крепления M10. Рекомендуется прокладывать подвесной кабель так, чтобы он отклонялся от прямого вертикального положения в плоскости натяжения (рисунок слева) не более чем на 30° и не более чем на 15° относительно плоскости натяжения (рисунок справа).

Предельные углы расположения болтов с проушинами на линии подвешивания

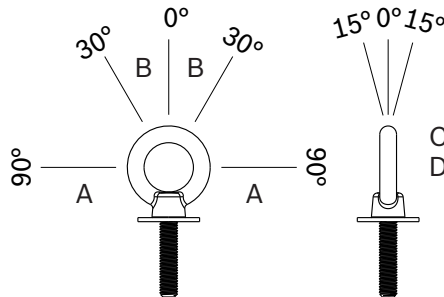


Рис. 5.1: Предельные углы расположения болтов с проушинами на линии подвешивания в плоскости натяжения (слева) и относительно ее (справа)

- A Более 90° НЕ ИСПОЛЬЗОВАТЬ
- B От 0° до 30° – рекомендованный угол расположения на основной линии подвешивания
- C ±15° для всех областей применения
- D Более 15° НЕ ИСПОЛЬЗОВАТЬ

Углы на линии подвешивания

При подвешивании с использованием болтов с проушинами соблюдайте углы расположения болтов и ограничения по весу, изложенные в документах и *Предельные углы расположения болтов с проушинами на линии подвешивания*, Страница 15. Превышать эти лимиты строго запрещено. Если требуется обеспечить коэффициент безопасности более 10:1, лимиты углов для каждого болта с проушинами могут уменьшиться до значения менее указанного в разделе *Предельные углы расположения болтов с проушинами на линии подвешивания*, Страница 15.

ПРН для болтов с проушинами M10 и громкоговорителя EVC

Модель	ПРН на каждую точку (10:1)	ПРН громкоговорителя (10:1)
EVC-1122-VITEN54	20,4 кг	20,4 кг

Табл. 5.2: ПРН для болтов с проушинами M10 и громкоговорителя EVC

Всегда проверяйте, что линия подвешивания находится в плоскости болта с проушиной, как показано на рисунке *Болты с проушинами ориентированы по плоскости натяжения*, Страница 13. При необходимости во время установки скорректируйте положение болта, чтобы выполнить это требование.

Предельный угол расположения болтов с проушиной на линии подвешивания

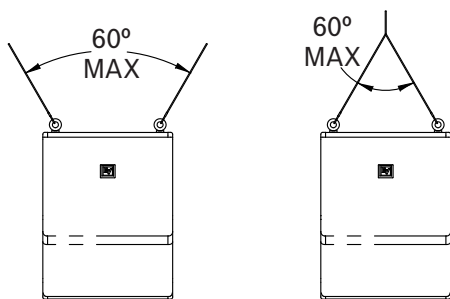


Рис. 5.2: Предельный угол расположения болтов с проушинами на линиях подвешного монтажа: независимой (слева) и с зажимами (справа)

Углы расположения болтов с проушинами на линии подвешного монтажа слева направо

Отклонение от перпендикуляра (вертикального) подвешенного на болтах с проушинами оборудования не должно превышать $\pm 5^\circ$.

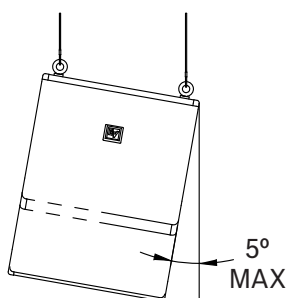


Рис. 5.3: Лимиты углов для подвешного монтажа на болтах с проушинами (слева направо; угол на изображении увеличен для наглядности)

6 Электрическое соединение

6.1 Соединение

Все системы EVC полного диапазона являются пассивными. Это значит, что внутренняя сеть «кроссовер/эквалайзер» посылает низкочастотные сигналы в НЧ-динамик, а высокие частоты — в модуль, представляющий собой объединение компрессионного драйвера и волновода. Кроме того, сеть регулирует частотные характеристики и уровень каждого драйвера, чтобы совокупная частотная характеристика громкоговорителя была однородной во всем диапазоне эксплуатации. Функция отдельного усиления для громкоговорителей полного диапазона EVC отсутствует.

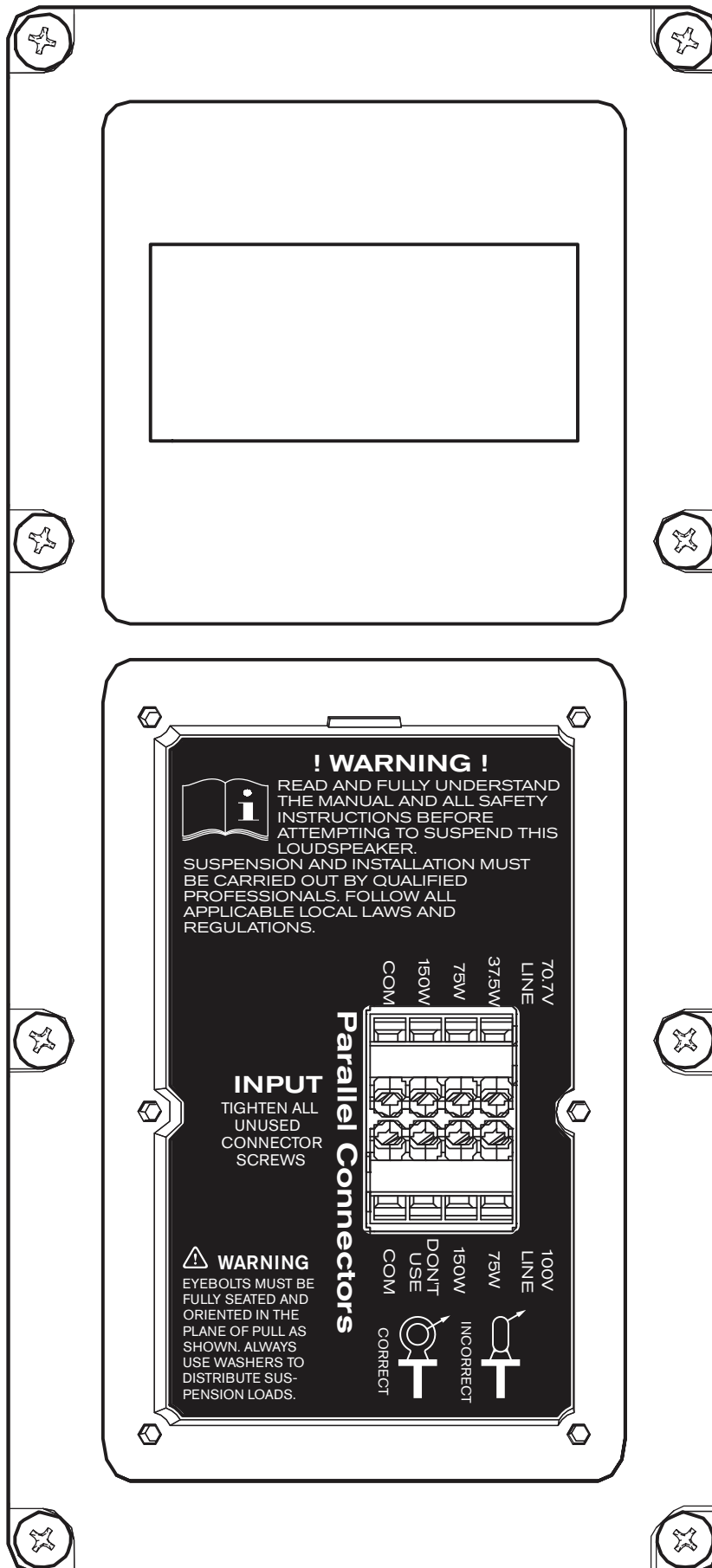


Рис. 6.1: Задняя панель громкоговорителя EVC переменной интенсивности

Для **подключения громкоговорителя к источнику питания** выполните следующие действия:

1. Подключите входную линию **(-)** к **входному контакту COM**.
2. Подключите входную линию **(+)** к **контакту, соответствующему требуемой мощности**, либо в колонке в 70,7 В, либо 100 В.

При подключении нескольких громкоговорителей каждая группа из четырех клемм электрически соединяется параллельно расположенной рядом группе из четырех клемм. Значения мощности, указанные на этих двух колонках, соответствуют мощности от каждого из трех отводов трансформатора при номинальном напряжении.

Гайка сальника на оплетке проводов предназначена для оболочки кабеля диаметром от 6 до 12 мм. Используйте провода только с оболочкой указанного диаметра.

**Замечание!**

Прокладывать провода должен квалифицированный технический специалист.

Дополнительная обработка сигнала

После того как громкоговоритель EVC устанавливается в месте эксплуатации, для регулировки частотных характеристик помещения, как правило, используется устройство цифровой обработки сигнала (DSP). Кроме того, DSP рекомендуется использовать для фильтрации высоких частот, тем самым защищая EVC-1122-VITEN54 от перегрузок на частотах ниже рабочего диапазона. Несоблюдение этой рекомендации может привести к повреждению НЧ-драйвера при попадании в систему сигналов высокого уровня на частотах ниже рабочего диапазона. Рекомендованные частоты фильтра высоких частот для инфразвуковой защиты EVC-1122-VITEN54:

Модель	Рекомендованная высокая частота (минимум)
EVC-1122-VITEN54	50 Гц, высокая частота 4-го порядка (24 дБ/октава)

Табл. 6.3: Рекомендованные частоты фильтра высоких частот для инфразвуковой защиты систем EVC-1122-VITEN54

Фильтр верхних частот, обеспечивающий рекомендованную высокую частоту, можно установить в отдельном контроллере DSP громкоговорителя или в зоне обработки звука усилителя с поддержкой DSP. С громкоговорителями EVC рекомендуется использовать усилители серий L и C компании Dynacord, поскольку они, помимо прочего, могут обеспечить обработку звука с учетом модели оборудования, в результате чего оптимизируется работа громкоговорителей. Настройки громкоговорителей можно также задать в любом совместимом с технологией IRIS-Net DSP-устройстве.

**Замечание!**

Препозиции EVC1122-VI(FR)FIR версии 1.0.SPS доступны для скачивания на сайте www.electrovoice.com и одобрены для использования в любых установках в соответствии со стандартом EN54.

7 Трансформатор NK-150

Требования к фильтру верхних частот:



Внимание!

Неверный выбор фильтра верхних частот может привести к повреждению усилителя.

Аудиотрансформатор ТК-150 используется с активным фильтром верхних частот 24 дБ/октавы в цепи сигнала на входе в задающий усилитель. Угловая частота должна иметь значение 50 Гц для моделей полного диапазона. Фильтр в сочетании с функцией автоматической компенсации насыщения (ASC) защищает усилитель от повреждений, вызванных насыщением трансформатора на низких частотах, и позволяет подключать любое число трансформаторов к одной линии 70 В или 100 В, вплоть до номинальной мощности усилителя. Одновременно с этим цепь ASC сохраняет низкочастотное расширение системы, добавляя возрастающую фильтрацию в необходимом объеме, соответствующем текущему уровню громкоговорителя.



Замечание!

Каждая группа из четырех клемм электрически соединяется параллельно группе из четырех клемм прямо напротив.

Значения мощности, указанные на этих двух колонках, соответствуют мощности от каждого из трех отводов трансформатора при номинальном напряжении.

	70 В	100 В	Z ном.
Трансформатор (стандартный 50 Гц BW24 фильтр верхних частот):	37,5 Вт	75 Вт	130 Ом
	75 Вт	150 Вт	65 Ом
	150 Вт	Не использовать	33 Ом

Табл. 7.4: Характеристики и ответвления трансформатора



Внимание!

Этот трансформатор работает только с громкоговорителем, для которого установлен. Неверное подключение может привести к повреждению трансформатора, последующих громкоговорителей, задающего усилителя мощности или любой комбинации указанных компонентов.



Внимание!

Для последовательного подключения дополнительных систем подключайте последующую систему только к клеммам, находящимся прямо напротив входящих проводов.

Неверное подключение может привести к повреждению трансформатора, последующих громкоговорителей, задающего усилителя мощности или любой комбинации указанных компонентов.



Замечание!

Затяните все неиспользованные винты разъема, чтобы не гремели.

8 Технические характеристики

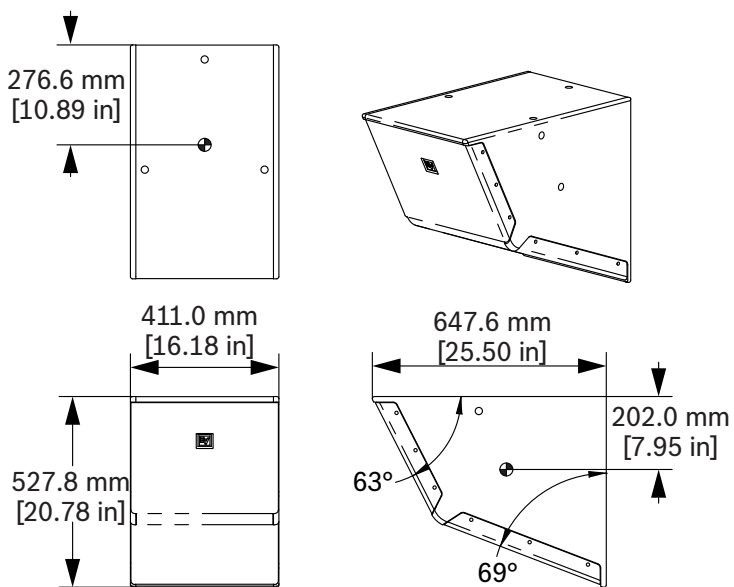
Частотная характеристика (-3 дБ) ^{1, 3} :	70 Гц–20 кГц
Диапазон частот (-10 дБ) ^{1, 3} :	50 Гц–25 кГц
Зафиксированная высокая частота:	50 Гц
Частота пассивного кроссовера:	1.6 кГц
Осевая чувствительность ¹ :	79 дБ (1 Вт/4 м)
Макс. УЗД:	100,5 дБ ¹
Коммутируемая мощность ² :	150 Вт (непрерывная), 600 Вт (пиковая)
Низкочастотный динамик:	EVS-12M
Высокочастотный динамик:	DH-3
Разъемы:	Двойные четырехконтактные клеммные колодки 10 AWG Phoenix/Euro Block
Корпус:	фанера 15 мм с покрытием EVCoat
Решетка:	сталь 18 GA с порошковым покрытием, вращающийся логотип
Условия эксплуатации:	ТОЛЬКО В ПОМЕЩЕНИИ
Подвеска:	точки подвески M10 (8)
Цвет:	черный или белый
Размеры (В x Ш x Г):	528 x 411 x 648 мм
Вес нетто:	24,1 кг
Транспортный вес:	26,8 кг

¹Полношаговое измерение

²В соответствии со стандартом испытаний EN-54.

³С рекомендованными предустановленными настройками.

Размеры:



9

Технические данные в соответствии с EN54-24

Данные измеряются и отображаются в соответствии с требованиями стандарта EN54-24.

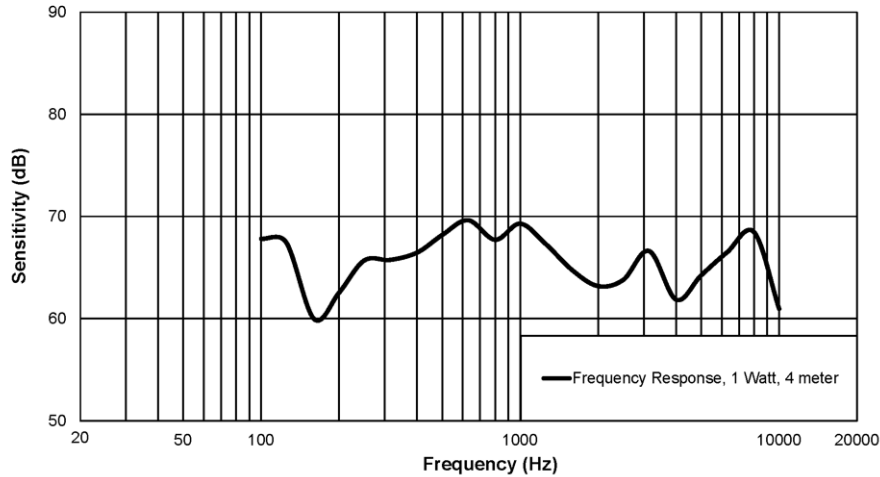


Рис. 9.1: Частотная характеристика EVC-1122-VITEN54 при 1 Вт/4 м

Частота	Повторяемость	Горизонтальное покрытие	Вертикальное покрытие
(Гц)	(дБ/УЗД)	Градусы	Градусы
500	68	140	185
630	69.5		
800	67.5		
1000	69	110	140
1250	67		
1600	64.5		
2000	63	105	145
2500	63.5		
3150	66.5		
4000	61.5	85	100

Табл. 9.5: Повторяемость и выходные углы измерены (полношаговое измерение) в следующих условиях: 4 метра, 1 Вт, 1/3 октавного диапазона фильтрованного розового шума.

Технические характеристики EN54

Чувствительность по стандарту EN54-24 (УЗД 1 Вт/4 м):	79 дБ
Макс. измеренный УЗД по стандарту EN54-24:	150 Вт (связанный трансформатор при 4 м): 100,5 дБ
Импеданс:	70 В (связанный трансформатор): 150 Вт/33 Ом, 75 Вт/65 Ом, 37,5 Вт/130 Ом

	100 В (связанный трансформатор): 150 Вт/65 Ом, 75 Вт/130 Ом
--	---

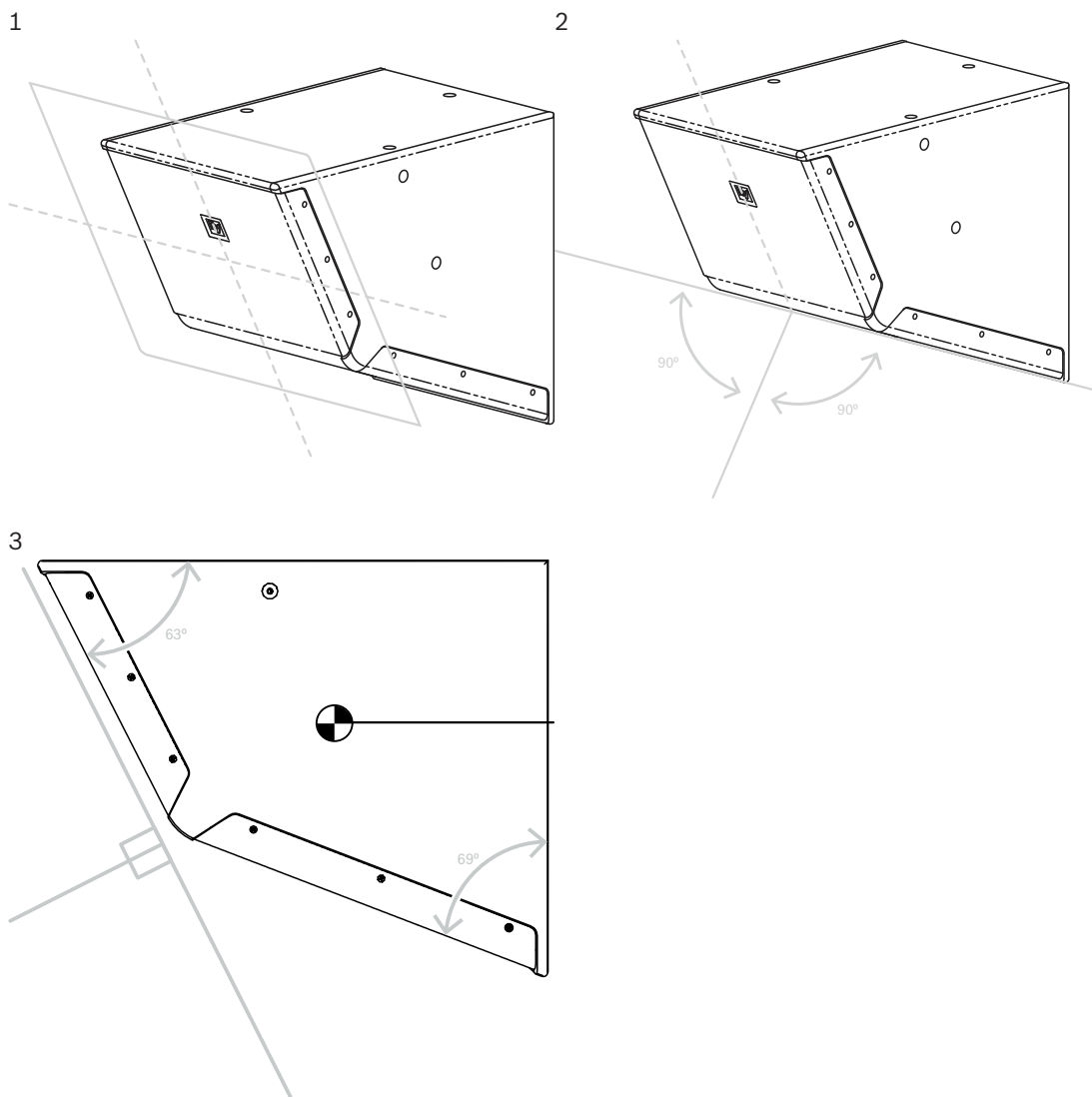


Замечание!

Данные технические характеристики приведены по результатам измерений в безэховых камерах в соответствии с EN 54-24.

См. опорную плоскость, опорную ось и горизонтальную плоскость на чертеже.

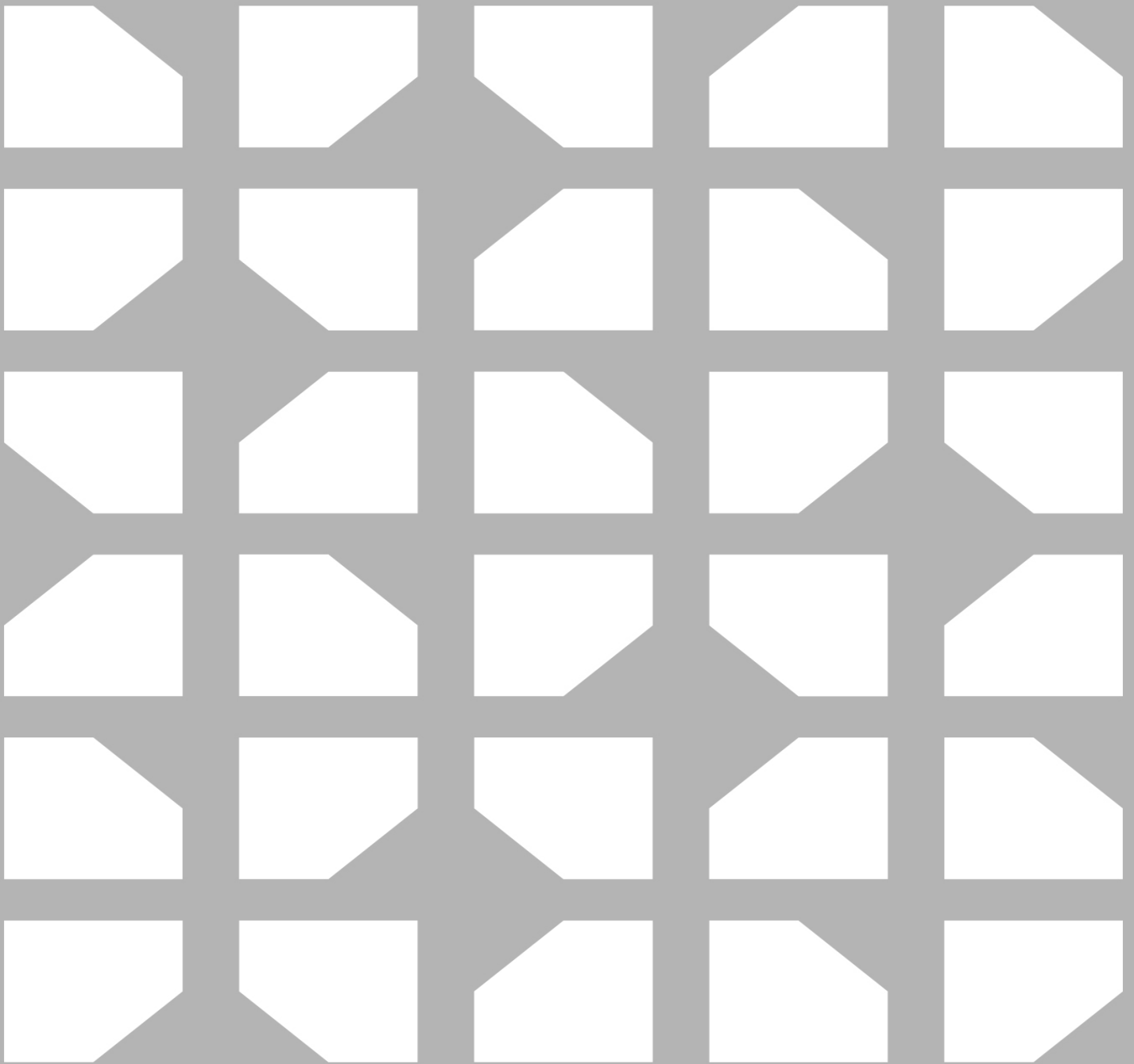
9.1 Опорные точки



1	Опорная плоскость
2	Горизонтальная плоскость
3	Опорная ось



0905
Bosch Security Systems Inc. 130 Perinton Pkwy, Fairport, NY, 14450, USA (США) 19 0905-CPR-192014-01
EN 54-24:2008 Громкоговоритель для систем голосового и аварийного оповещения в составе систем обнаружения пожара и пожарной сигнализации в зданиях Громкоговорители EVC-1122-VIBTEN54, EVC-1122-VIWTEN54 Тип А См. дополнительные сведения об установке в руководстве по продукту F.01U.378.116.



Bosch Sicherheitssysteme GmbH

Robert-Bosch-Ring 5
85630 Grasbrunn
Germany

www.boschsecurity.com

© Bosch Sicherheitssysteme GmbH, 2019

Bosch Security Systems, Inc

12000 Portland Avenue South
Burnsville MN 55337
USA

www.electrovoice.com

© Bosch Security Systems, Inc., 2019