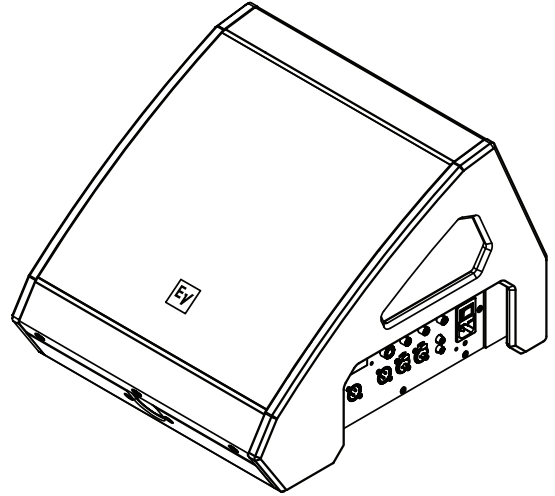


PXM-12MP 앰프 내장형 모니터

- 플로어 웨지나 메인 PA로 사용할 수 있는 다기능 모니터링 시스템.
- QuickSmartDSP는 동급 최고의 처리 기능을 제공합니다. 4개의 사전 설정 메뉴, 서브/톱 시스템 매치 크로스오버, 3대역 EQ, 사용자가 프로그래밍할 수 있는 5가지 사전 설정 메뉴, 리미터 상태의 시각적 모니터링, 입력 레벨 제어기 및 미터 그리고 게인 구조를 최적화하는 마스터 볼륨 제어기와 LCD를 통해 간편하게 설정할 수 있습니다.
- Dynacord에서 설계한 700W 클래스 D 파워 앰프는 EV의 트랜스듀서를 통해 최대 129dB 피크의 SPL을 제공합니다.
- 500시간 이상의 남용 및 내구성 테스트를 통해 시스템의 신뢰성 확인



PXM-12MP는 음악가나 DJ, 오디오 엔지니어에게 편리하고 강력한 모니터링 및 재생 기능을 제공하는 전용 휴대형 스피커 시스템입니다. 12"/1.75" 동축 드라이버로 대칭형 90°x90° 커버리지 패턴을 제공함으로써, 사용자가 탁월하고 일관성 있는 지향각을 경험할 수 있습니다. 즉, 음향 믹스가 무대의 작은 부분에만 제약되지 않고 명확하게 들립니다. 모니터링 각도가 55°여서 사용자가 필요에 따라 시스템에 가까이 서거나 멀리 서있어도 음성 명료도가 저해되지 않습니다. 앞쪽에 폴 마운트가 내장되어 있어서 필, 딜레이, 또는 메인 PA 등을 추가할 수 있습니다. PXM-12MP의 전용 서브우퍼를 서브우퍼와 짝을 이루는 조절식 LPF와 함께 사용하면 풀 3웨이 시스템을 구성하여 초소형 메인 PA를 만들 수 있습니다.

내장된 믹싱 섹션은 3개의 입력 채널 즉, XLR / ¼" 복합 커넥터 2개와 스테레오 RCA 입력 단자 1개를 제공합니다. DSP는 4가지 EQ 설정, 하이/로우 쉘빙, 파라메트릭 중음 EQ, 조절식 로우 컷 필터, 조절식 피드백 노치 필터, 그리고 다시 불러들일 수 있는 사용자 설정을 제공합니다. Class-D 700W 앰프는 가장 까다로운 모니터링 요구사항도 충족할 만큼 충분한 출력을 제공하며, Electro-Voice에서 설계한 시스템 보호 및 제한 기능은 PXM-12MP가 사양이 뒷받침되지 않더라도 크고 일관성 있게 재생되게 해줍니다.

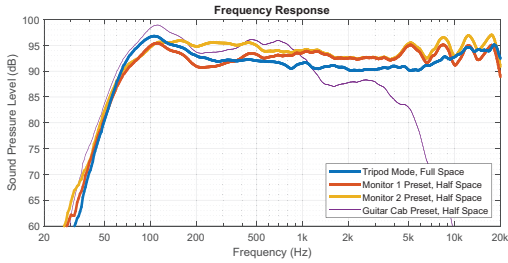
기술 사양

주파수 응답(-3dB):	64Hz - 20kHz
주파수 범위(-10dB):	53Hz - 20kHz
모니터 각도:	55°
최대 SPL:	129dB
지향각 (가로 x 세로):	90° x 90°
앰프 등급:	700W
LF 채널 등급:	500W
HF 채널 등급:	200W
크로스오버 주파수:	1.6kHz
트랜스듀서:	CXCA2128-1NA 12" / 1.75" 2웨이 동축
커넥터:	2x XLR/TRS 콤보 입력 1x 스테레오 RCA 입력 1x XLR THRU 입력 1x XLR MIXOUT 출력
인클로저:	15mm 합판

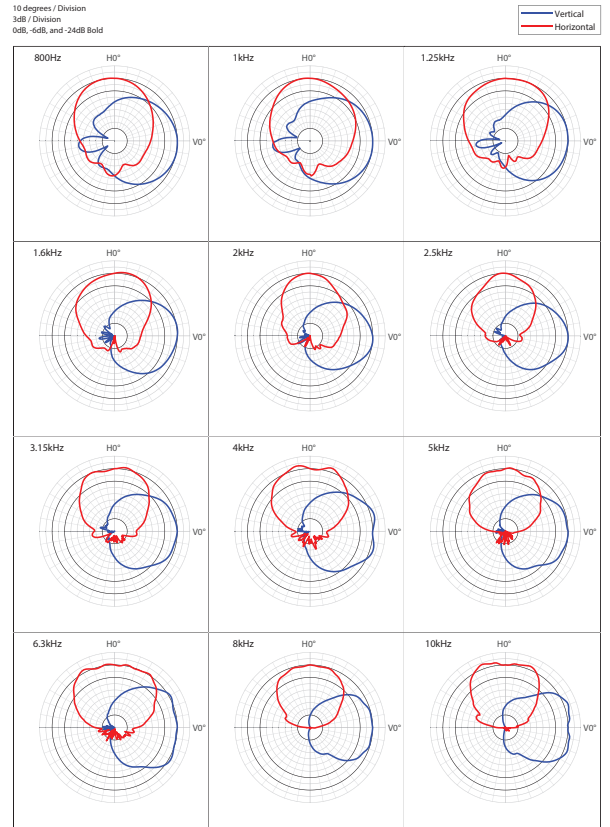
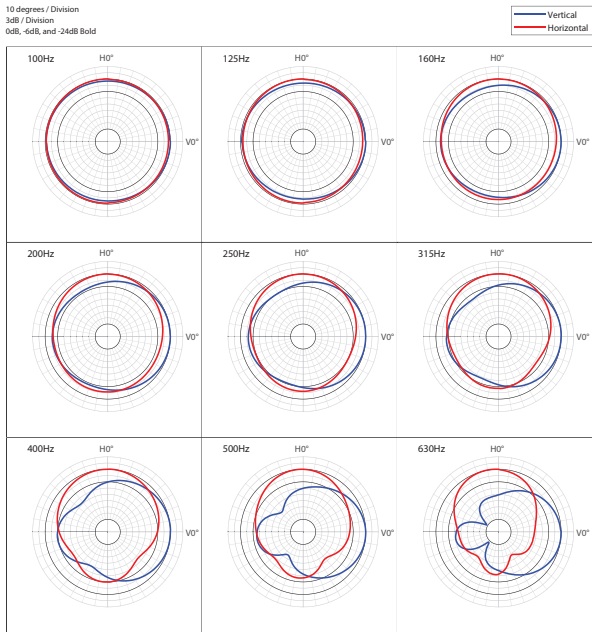
2 | PXM-12MP 앰프 내장형 모니터

그릴:	블랙 파우더 코팅 강철
색상:	검정색
크기(높이 x 가로 x 세로): mm(in)	334mm x 409mm x 484mm (13.1인치 x 16.1인치 x 19.0 인치)
순무게:	13.5kg(29.8lb)
배송 무게:	15.6kg(34.3lb)
전력 소비:	100~240V AC, 50~60Hz, 0.8~0.5A

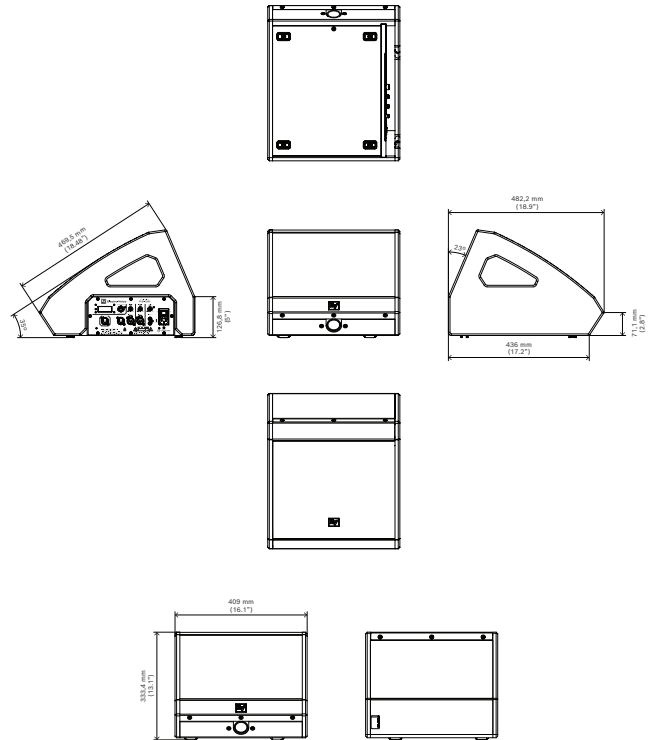
주파수 응답



극성 응답



치수



주문 정보

PXM-12MP-EU 12" 앰프 내장형 동축 모니터, **EU**, 검은색
12" 앰프 내장형 동축 모니터, EU 코드, 검은색
주문 번호 **PXM-12MP-EU**

PXM-12MP-US 12" 앰프 내장형 동축 모니터, **US**, 검은색
12" 앰프 내장형 동축 모니터, US 코드, 검은색
주문 번호 **PXM-12MP-US**

액세서리

PXM-12MP용 **PXM-12M-CVR** 패딩 커버
PXM-12MP용 패딩 커버, 검은색
주문 번호 **PXM-12M-CVR**

발행:

Germany:
Bosch Sicherheitssysteme GmbH
Robert-Bosch-Ring 5
85630 Grasbrunn
Germany

Bosch Security Systems, Inc.
12000 Portland Avenue South
Burnsville MN 55337
USA

www.electrovoice.com