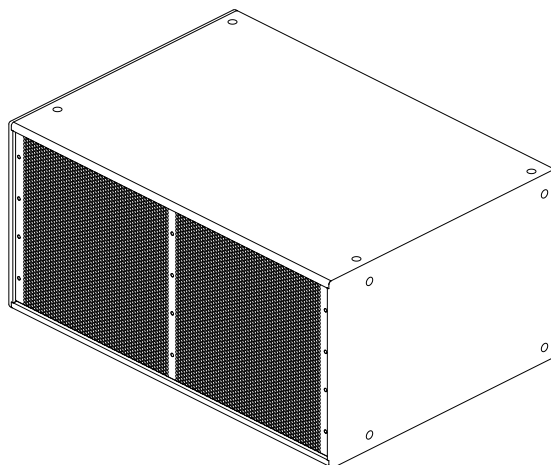


# Caisson sub-grave X12i double 18 pouces



- Caisson sub-grave double 18 pouces accrochable à haut rendement
- Enceintes à faible encombrement, pouvant également être installées sous la scène
- Haut-parleurs DVF4180 à très haut rendement avec une faible distorsion à puissance très élevée
- Sensibilité de 102 dB (1 W, 1 m half space) ; SPL maximal de 138/144 dB (continu/crête)
- Disponible en versions d'intérieur et résistante aux intempéries en fibre de verre, en noir ou blanc



Le caisson sub-grave X-Line Advance X12i est le meilleur en impact dans les basses fréquences et en performances qu'EV ait jamais développé. Il s'agit véritablement d'une enceinte compacte de pointe qui restitue une meilleure sortie basse fréquence, dans un format plus petit que les autres caissons de basse disponibles aujourd'hui.

Outre sa capacité de sortie extrêmement élevée, l'enceinte X12i est conçue pour une adaptation acoustique sans souci avec n'importe quelle enceinte X-Line Advance en tant que caisson sub-grave au sol ou accroché. Le logiciel PREVIEW de l'enceinte Electro-Voice calcule rapidement et de manière précise les données de configuration et les prédictions de couverture de l'enceinte. Le logiciel fournit également des informations sur la création d'assemblages de caissons sub-grave et sur leur orientation. Les réglages cardioïdes optimisés pouvant fournir jusqu'à 30 dB de réjection sont une option pour obtenir une polyvalence maximale dans de nombreuses configurations.

L'enceinte X12i est une solution haut de gamme pour une installation fixe. Son ébénisterie est constituée de contreplaqué en bouleau résistant aux intempéries. Les modèles d'intérieur sont pourvus de pieds qui s'enclenchent pour une installation au sol. Ils sont dotés d'un revêtement en polyurée qui renforce leur durabilité. Outre les modèles d'intérieur, les modèles IP55 en fibre de verre résistent aux intempéries et peuvent être utilisés à l'extérieur. Tous les modèles sont dotés de composants en acier et de grilles

inoxydables, pour une résistance maximale à la corrosion. Les ébénisteries, disponibles en RAL9003 blanc, possèdent quatre points d'attache M10 de chaque côté pour être montées sur une structure. Il existe quatre points d'attache M10 supplémentaires sur la partie supérieure de l'ébénisterie pour suspendre un caisson sub-grave.

Le panneau intérieur dispose de deux borniers de type Phoenix qui simplifient la connexion. Le panneau intérieur résiste aux intempéries, grâce à plusieurs écrous presse-étoupe fournis pour s'adapter à toute une gamme de câbles.

L'enceinte X12i offre une grande souplesse de configuration pour faciliter la conception et la configuration du système, ce qui en fait un caisson sub-grave de choix pour toute application audio de grande envergure.

## Caractéristiques techniques

Réponse en fréquence (-3 dB) <sup>1</sup> :	27 - 200 Hz
Réponse en fréquence (-10 dB) <sup>1</sup> :	23 - 1 950 Hz
Couverture (H x V) :	Omnidirectionnelle
Fréquence passe-haut recommandée :	27 Hz
Max SPL <sup>1</sup> :	138 dB (continu), 144 dB (crête)

## 2 | Caisson sub-grave X12i double 18 pouces

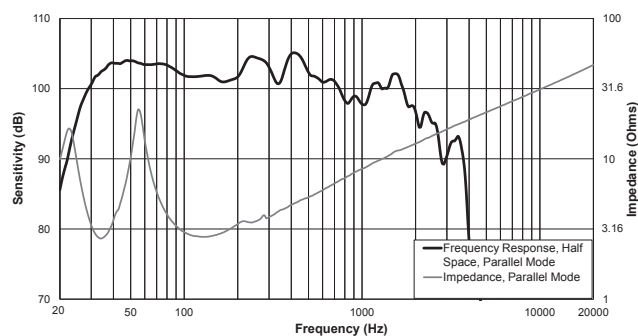
Configuration :	Mode double : chaque haut-parleur est câblé séparément sur les broches 1+/1- et 2+/2-
Sensibilité axiale <sup>1</sup> :	102 dB (1 W/1 m)
Tenue en puissance passive <sup>2</sup> :	4 000 W puissance continue, 16 000 W puissance crête
Impédance :	2 x 8 ohms (nominale)
Transducteur basse fréquence :	2 DVF4180 18 pouces
Connecteurs :	Deux borniers Phoenix pour tensions élevées
Ébénisterie :	Contreplaqué en bouleau résistant aux intempéries 13 plis avec EVCcoat, renforcé en interne. (Revêtement en fibre de verre sur les modèles FG)
Grille :	Acier inoxydable poudré 304 de calibre 14. Les modèles en fibre de verre sont dotés d'un écran hydrophobe.
Indice IP :	IP55 (modèles à fibres de verre uniquement)
Couleur :	RAL9003 blanc
Dimensions (H x l x P) <sup>3</sup> :	510 x 1 094 x 764 mm
Poids net <sup>3</sup> :	86,6 kg
Poids avec emballage <sup>3</sup> :	91,6 kg

<sup>1</sup>Mesure anéchoïque half space d'un seul élément.

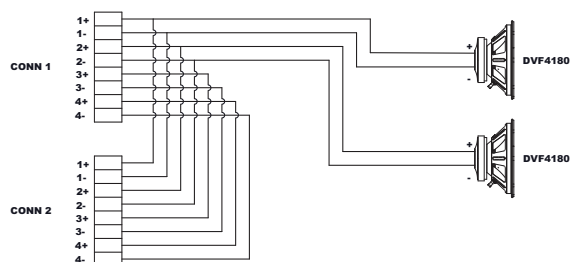
<sup>2</sup>Test de puissance AES 2-1984.

<sup>3</sup>Version intérieure, sans les pieds.

### Réponse en fréquence et impédance :



### Schéma fonctionnel :

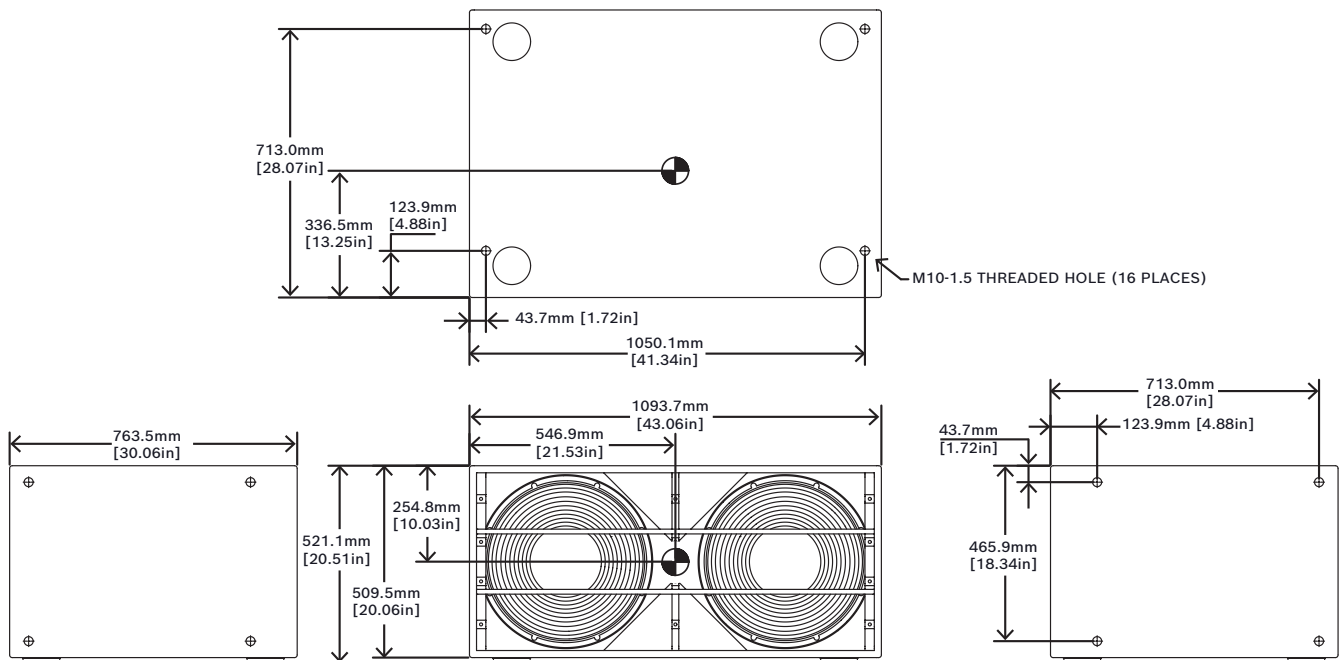


### Cahier des charges pour les architectes et les ingénieurs :

L'enceinte est un caisson sub-grave double 18 pouces avec deux connecteurs d'entrée de type Phoenix, où les broches 1 +/- doivent être reliées à un transducteur basse fréquence et les broches 2 +/- doivent être reliées sur l'autre transducteur basse fréquence. Les broches 3 +/- et 4 +/- doivent être reliées en reprise de modulation entre les deux connecteurs d'entrée. Le système est équipé de deux transducteurs basse fréquence de 18 pouces, chacun doté d'une bobine de 4 pouces avec une impédance nominale de 8 ohms. Chaque transducteur basse fréquence possède une tenue en puissance de 2 000 W (par AES 2-1984 et ANSI S4.26-1984). L'ébénisterie de l'enceinte, de forme rectangulaire, est constitué de contreplaqué en bouleau de 18 mm. La grille est fabriquée à partir d'un acier inoxydable poudré 304 de calibre 14 avec un tissu transparent acoustique. L'enceinte est disponible avec un revêtement de finition en polyurée ou dans une version IP55 complète résistante aux intempéries. Les deux versions comportent un cache écrou presse-étoupe qui accepte des diamètres de câble compris entre 9 et 19 mm. Le système est capable de fonctionner à très haut niveau avec une bande passante de 27 Hz à 200 Hz (-3 dB). Les dimensions du système sont les suivantes : 1 094 mm de large, 510 mm de haut et 764 mm de profondeur. Le système possède quatre points d'attache M10 de chaque côté pour être monté sur une structure et quatre points d'attache M10 sur la partie supérieure de l'enceinte pour permettre la suspension d'un boîtier. Son poids net est de 86,6 kg. L'enceinte est le modèle X12I-212 d'Electro-Voice.

### Dimensions :

### 3 | Caisson sub-grave X12i double 18 pouces



#### Solutions système compatibles :

Élément de système line array X1i-212/90 90° large bande

Élément de système line array X2i-212/90 90° large bande

Élément de système line array X1i-212/120 120° large bande

Élément de système line array X2i-212/120 120° large bande

#### Caractéristiques électroniques des solutions système compatibles :

Amplificateur de puissance DSP Dynacord TGX20:4, 4 x 5 000 W, live

Amplificateur de puissance DSP Dynacord IPX20:4, 4 x 5 000 W, installation

<sup>1</sup>Contactez votre représentant commercial pour connaître les versions de tension disponibles.

#### Informations de commande

**X12I-128-FGB Caisson sub-grave 2x18" noir FG**  
Caisson sub-grave X12i double 18", résistant aux intempéries, noir  
Numéro de commande **X12I-128-FGB**

**X12I-128-B Caisson sub-grave 2x18" noir**  
Caisson sub-grave X12i double 18", noir  
Numéro de commande **X12I-128-B**

**X12I-128-W Caisson sub-grave 2x18" blanc**  
Caisson sub-grave X12i double 18", blanc  
Numéro de commande **X12I-128-W**

**X12I-128-FGW Caisson sub-grave 2x18" blanc FG**  
Caisson sub-grave X12i double 18", résistant aux intempéries, blanc  
Numéro de commande **X12I-128-FGW**

Représenté par :

**Germany:**  
Bosch Sicherheitssysteme GmbH  
Robert-Bosch-Ring 5  
85630 Grasbrunn  
Germany

Bosch Security Systems, LLC  
12000 Portland Avenue South  
Burnsville MN 55337  
USA

[www.electrovoice.com](http://www.electrovoice.com)