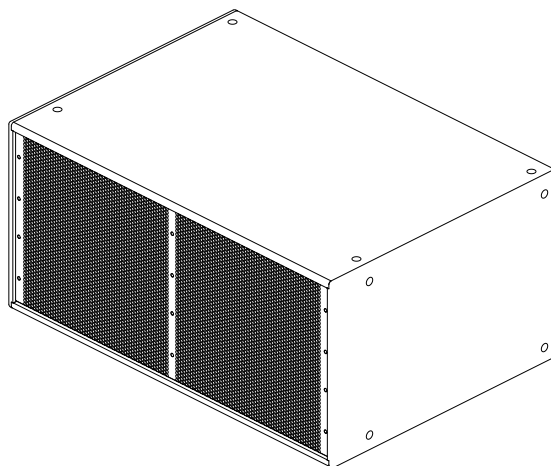




Subwoofer doppio da 18" da installazione X12i

- Sistema di subwoofer doppio sospeso, da 18", a elevata potenza di uscita, ad alto impatto
- Casse compatte con footprint a basso profilo che le rende adatti anche alle applicazioni sotto i palchi
- Woofer DVF4180 a potenza d'uscita super elevata per livelli molto bassi di distorsione a valori d'uscita estremamente elevati
- Sensibilità di 102 dB (1 W, 1 m di metà spazio); SPL massimo da 138/144 dB (continuo/picco)
- Disponibile nelle versioni per interni e in fibra di vetro completamente resistente agli agenti atmosferici, in bianco o nero



Il subwoofer X-Line Advance X12i produce il maggiore impatto a bassa frequenza e le maggiori prestazioni mai sviluppati da EV. Si tratta veramente una cassa compatta e all'avanguardia che offre un maggior output LF con un footprint inferiore rispetto ad altri subwoofer disponibili oggi.

Oltre alla capacità di uscita estremamente elevata, il X12i è progettato per un abbinamento acustico senza problemi a qualsiasi cassa superiore X-Line Advance come subwoofer in stack a terra o come subwoofer sospeso. Il software per altoparlanti PREVIEW di Electro-Voice consente di calcolare rapidamente e con precisione i dati di configurazione dell'array e le previsioni di copertura. Il software fornisce inoltre informazioni per la creazione di array di subwoofer orientati/a incasso. Le impostazioni cardioidi ottimizzate, in grado di fornire fino a 30 dB di reiezione, sono un'opzione per la massima versatilità in una vasta gamma di applicazioni.

X12i è una soluzione premium per le applicazioni a installazione fissa. L'alloggiamento è realizzato in compensato di betulla resistente agli agenti atmosferici. I modelli per l'installazione in ambienti interni sono dotati di piedini a interblocco per applicazioni in stack a terra e sono rifiniti con un

rivestimento in poliurea per una maggiore durata. Oltre ai modelli per l'installazione in ambienti interni, i modelli in fibra di vetro di classe IP55 sono completamente resistenti agli agenti atmosferici per l'uso in ambienti esterni con esposizione diretta. Tutti i modelli utilizzano griglie e hardware in acciaio inossidabile per la massima resistenza alla corrosione. Gli alloggiamenti, disponibili in RAL9003 bianco, dispongono di quattro punti di rinforzo M10 su ciascun lato dell'alloggiamento per il montaggio in un supporto strutturale. Nella parte superiore dell'alloggiamento, sono presenti altri quattro punti di rinforzo M10 per la sospensione di un singolo subwoofer.

Il pannello di ingresso offre due morsettiere Phoenix per corrente elevata, per una facile connettività. Il pannello di ingresso è completamente resistente agli agenti atmosferici, con diverse dimensioni di dadi pressacavo in dotazione per adattarsi a una gamma di dimensioni dei cavi.

X12i offre una flessibilità di configurazione superiore per semplificare la progettazione e la configurazione del sistema, rendendolo la scelta di subwoofer migliore per tutte le applicazioni audio installate in formato più grande.

Specifiche tecniche

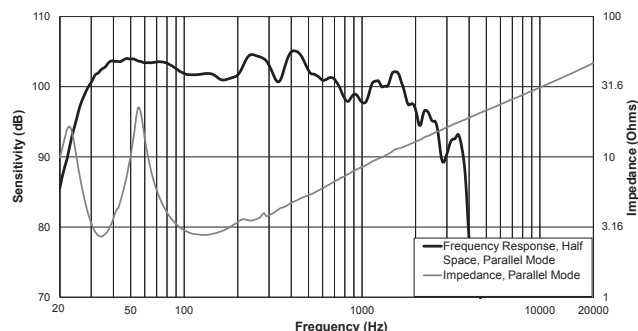
Risposta in frequenza (-3 dB) ¹ :	27 - 200 Hz
Risposta in frequenza (-10 dB) ¹ :	23 - 1950 Hz
Copertura (O x V):	Omnidirezionale
Frequenza passa alto rac.:	27 Hz
SPL max. ¹ :	138 dB continuo, 144 dB picco
Configurazione:	Modalità doppia: ciascun woofer è cablato separatamente sui pin 1+/1- e 2+/2-
Sensibilità assiale ¹ :	102 dB (1 W/1 m)
Pilotaggio di potenza passivo ² :	4000 W continuo, 16.000 W di picco
Impedenza:	2 x 8 Ohm (nominale)
Trasduttore LF:	2 DVF4180 da 18"
Connettori:	Due morsettiere Phoenix per corrente elevata
Alloggiamento:	Betulla a 13 strati resistente alle intemperie con finitura in poliurea EVCoat, rinforzata internamente. (Rivestimento in fibra di vetro sui modelli FG)
Griglia:	Acciaio inossidabile da 14 GA 304 con rivestimento in polvere. I modelli in fibra di vetro hanno uno schermo idrorepellente.
Classificazione IP:	IP55 (solo modelli in fibra di vetro)
Colore:	RAL9003 bianco
Dimensioni (A x L x P) ³ :	510 mm x 1094 mm x 764 mm
Peso netto ³ :	86,6 kg
Peso spedizione ³ :	91,6 kg

¹Misurazione anecoica metà spazio di un singolo elemento.

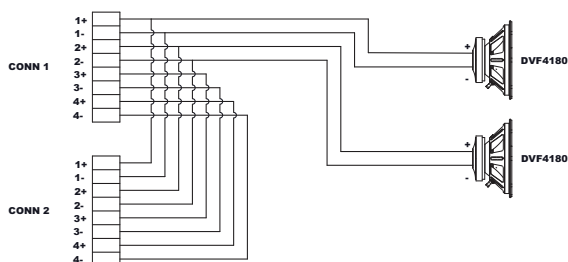
²test potenza AES 2-1984.

³versione per interni, senza piedini collegati.

Risposta in frequenza e impedenza:



Schema a blocchi:

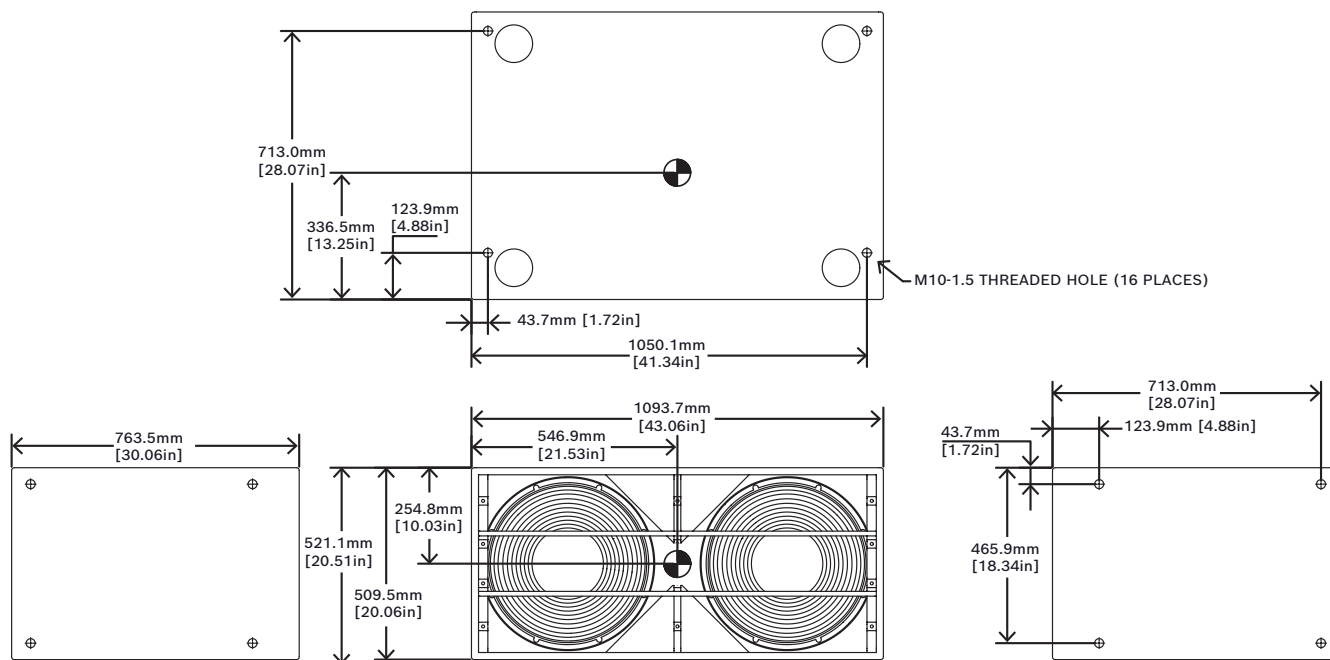


Specifiche tecniche e strutturali:

Il sistema di altoparlanti è costituito da un doppio sistema di subwoofer da 18" con connettori di ingresso doppi di tipo Phoenix, in cui i pin 1 +/- vengono collegati ad un trasduttore a bassa frequenza e i pin 2 +/- vengono collegati all'altro trasduttore a bassa frequenza. I pin 3 +/- e 4 +/- sono cablati come uscita pass-through tra i due connettori di ingresso. Il sistema dispone di due trasduttori da 18" a bassa frequenza, ognuno con una bobina da 4" e un'impedenza nominale di 8 ohm. Ciascun trasduttore a bassa frequenza ha una capacità di pilotaggio frequenze di 2000 watt (in conformità con AES 2-1984 e ANSI S 4.26-1984). L'alloggiamento dell'altoparlante è realizzato in compensato di betulla da 18 mm e deve essere di forma rettangolare. La griglia è realizzata in acciaio 304 rivestito in polvere da 14 GA con tessuto acusticamente trasparente. L'altoparlante è disponibile con rivestimento in poliurea per interno o in versione IP55 completamente resistente agli agenti atmosferici. Entrambe le versioni comprendono un coperchio dotato di dado pressacavo che accetta diametri dei cavi tra 9 mm (0,35") e 19 mm (0,74"). Il sistema è in grado di funzionare a livello molto alto con una larghezza di banda compresa tra 27 Hz e 200 Hz (-3 dB verso il basso). Le dimensioni del sistema sono di 1094 mm di larghezza per 510 mm di altezza per 764 mm di profondità. Il sistema utilizza quattro punti di rinforzo M10 per lato per il montaggio su un supporto strutturale e quattro punti di rinforzo M10 sulla parte superiore della cassa per la sospensione con una sola scatola. Il peso netto è di 86,6 kg. L'altoparlante è il X12I-212 di Electro-Voice.

Dimensioni:

3 | Subwoofer doppio da 18" da installazione X12i



Soluzioni di sistema compatibili:

Elemento line array full-range 90° X11-212/90

Elemento line array full-range 90° X21-212/90

Elemento line array full-range 120° X11-212/120

Elemento line array full-range 120° X21-212/120

Soluzioni di sistema compatibili, componenti elettronici:

Dynacord amplificatore di potenza TGX20 con DSP integrato, 4x5000W, live

Dynacord IPX20:4 Amplif. di pot. da installazione 4x5000W, con DSP integrato

¹Contattare il rappresentante vendite per le versioni di voltaggio disponibili.

Informazioni per l'ordinazione

X12i-128-FGB Subw. da installazione 2x18" nero FG
2 subwoofer X12i da 18", resistenti agli agenti atmosferici, neri
Numero ordine **X12i-128-FGB**

X12i-128-B Subw. da installazione 2x18" nero
2 subwoofer X12i da 18", neri
Numero ordine **X12i-128-B**

X12i-128-W Subw. da installazione 2x18" bianco
2 subwoofer X12i da 18", bianchi
Numero ordine **X12i-128-W**

X12i-128-FGW Subw. da installazione 2x18" bianco FG
2 subwoofer X12i da 18", resistenti agli agenti atmosferici, bianchi
Numero ordine **X12i-128-FGW**

Rappresentato da:

Germany:
Bosch Sicherheitssysteme GmbH
Robert-Bosch-Ring 5
85630 Grasbrunn
Germany

Bosch Security Systems, LLC
12000 Portland Avenue South
Burnsville MN 55337
USA

www.electrovoice.com