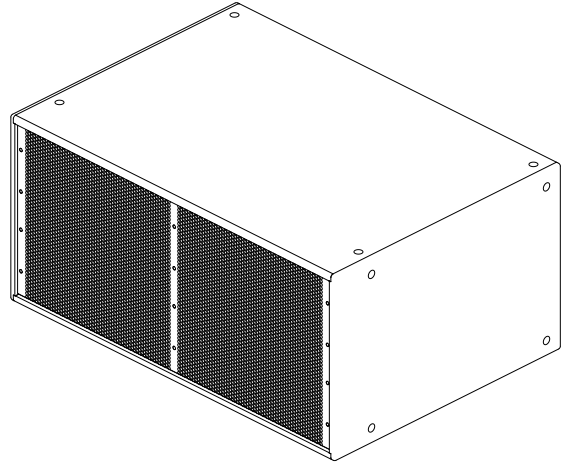




X12i 이중 18인치 설치 서브우퍼

- 고효율, 고충격 이중 18인치 플라잉 서브우퍼 시스템
- 설치 공간이 적은 초소형 캐비닛으로 스테이지 뒤의 애플리케이션에도 적합
- 초고출력 DVF4180 우퍼로 초고출력에서도 왜곡이 적음
- 102dB 감도(1W, 1m 반 공간), 138/144dB 최대 SPL(연속/피크)
- 실내용 및 실외용 광섬유 버전으로 제공(검정색 또는 흰색)



X-Line Advance X12i 서브우퍼는 EV가 개발한 최대 저주파 임팩트 및 성능을 제공합니다. 이 제품은 오늘날 사용 가능한 다른 서브우퍼보다 설치 공간이 작고 더 많은 LF 출력을 제공하는 최첨단의 초소형 캐비닛입니다.

X12i는 그라운드 스택 서브우퍼 또는 플라잉 서브우퍼로서, 매우 높은 출력 기능을 제공할 뿐 아니라 모든 X-Line Advance 상단 캐비닛과 완벽하게 음향적으로 일치하도록 설계되었습니다. Electro-Voice PREVIEW 라우드스피커 소프트웨어는 어레이 구성 데이터 및 커버리지 예측을 빠르고 정확하게 계산합니다. 또한 이 소프트웨어는 스티어링된/형태의 서브우퍼 어레이 생성에 대한 정보를 제공합니다. 최대 30dB를 제거할 수 있는 최적화된 카디오이드 설정은 다양한 애플리케이션에서 최대한의 다양성을 제공하는 옵션입니다.

X12i는 고정 설치 애플리케이션을 위한 프리미엄 솔루션입니다. 인클로저는 방습성 자작나무 합판으로 제작됩니다. 실내 설치 모델에는 그라운드 스택 적용을 위한 인터로킹 피트가 있으며 내구성 강화를 위해 폴리우레아 코팅으로 마감되었습니다. 실내 설치 모델 외에도 IP55 등급 광섬유 모델은 실외에 직접 노출된 환경에서도 사용할 수 있도록 내후성이 우수합니다. 모든 모델은 내마모성을 극대화하기 위해 스테인레스 스틸 그릴과 하드웨어를 사용합니다. RAL9003 흰색에서 사용 가능한 인클로저는 구조 프레임에 장착하기 위해 인클로저의 각 측면에 4개의 M10 하드 지점이 있습니다. 인클로저 상단에는 단일 서브우퍼를 높은 곳에 매달기 위한 4개의 추가 M10 하드 지점이 있습니다.

입력 패널은 쉽게 연결할 수 있도록 이중 고전류 Phoenix 스타일의 터미널 블록을 제공합니다. 입력 패널은 완벽한 실외용이며, 다양한 케이블 크기를 수용하도록 여러 개의 글랜드 너트 크기가 있습니다.

X12i는 구성 유연성이 뛰어나 시스템 설계 및 설정을 쉽게 수행할 수 있으므로 더 큰 형식으로 설치된 오디오 애플리케이션을 위한 탁월한 서브우퍼입니다.

기술 사양

주파수 응답(-3dB) ¹ :	27 - 200Hz
주파수 응답(-10dB) ¹ :	23 - 1950Hz
커버리지(HxV):	무지향성
권장 하이패스 주파수:	27Hz
최대 SPL ¹ :	138dB(연속), 144dB(피크)
구성:	듀얼 모드: 각 우퍼는 핀 1+/1- 및 2+/2-에 개별적으로 연결됨
정축 감도 ¹ :	102dB(1W/1m)
패시브 파워 핸들링 ² :	4000W(연속), 16,000W(피크)
임피던스:	2x8Ω(공칭)
LF 트랜스듀서:	2x18인치 DVF4180
커넥터:	이중 고전류 Phoenix 터미널 블록
인클로저:	EVCoat 폴리우레아로 마감한 13겹 방습성 자작나무 합판(내부 걸쇠)(광섬유 코팅된 FG 모델)

2 | X12i 이중 18인치 설치 서브우퍼

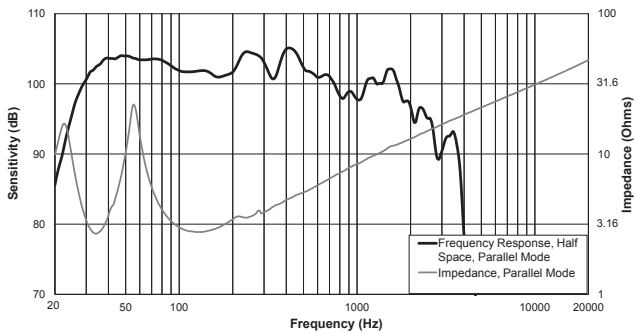
그릴:	파우더 코팅된 14 GA 304 스테인레스 스틸. 광섬유 모델에는 소수성 스크린이 있습니다.
IP 등급:	IP55(광섬유 모델만 해당)
색상:	RAL9003 흰색
크기(HxWxD) ³ :	510mm x 1094mm x 764mm 20.1인치 x 43.1인치 x 30.1인치
순무게 ³ :	86.6kg(191lb)
배송 무게 ³ :	91.6kg(202lb)

¹단일 요소의 절반 공간 무반향 측정.

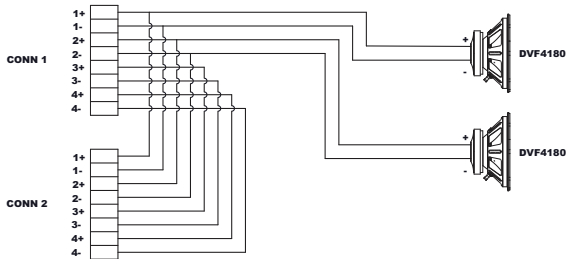
²AES 2-1984 전력 테스트.

³실내용 버전(피트 부착 없음).

주파수 응답 및 임피던스:



블록 다이어그램:

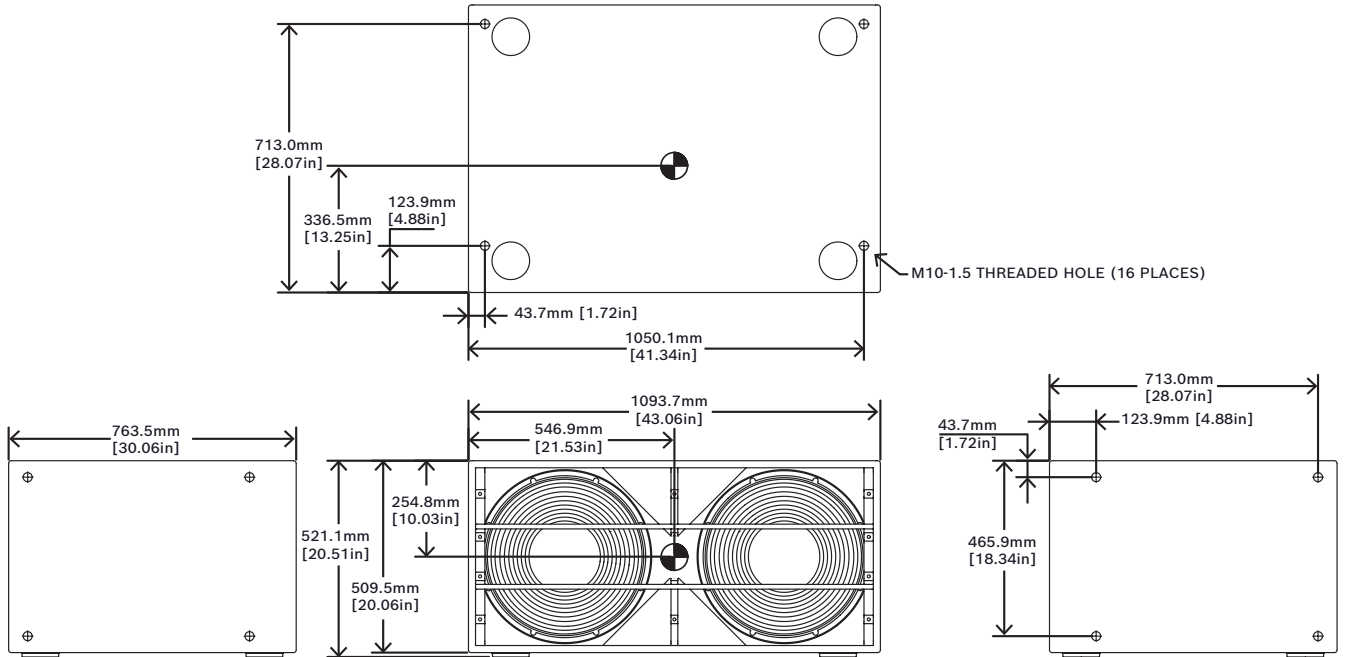


설계 및 엔지니어링 사양:

라우드스피커 시스템은 이중 Phoenix 유형의 입력 커넥터가 있는 이중 18인치 서브우퍼 시스템이어야 합니다. 여기서 핀 1 +/-는 하나의 저주파 트랜스듀서에 연결되고 핀 2 +/-는 다른 저주파 트랜스듀서에 연결됩니다. 핀 3 +/- 및 4 +/-는 두 입력 커넥터 사이를 통과하여 연결됩니다. 이 시스템에는 각각 4인치 보이스 코일과 8Ω의 공칭 임피던스를 갖는 2개의 18인치 저주파 트랜스듀서가 있습니다. 각 저주파 트랜스듀서의 전원 처리 용량은 2000와트입니다(AES 2-1984 및 ANSI S4.26-1984에 따라). 라우드스피커 인클로저는 18mm 자작나무 합판을 사용하여 사다리꼴 모양으로 제작됩니다. 그릴은 음향학적으로 투명한 천 덮개가 있는 14 GA 파우더 코팅 304 스테인레스 스틸로 제작됩니다. 라우드스피커는 실내용 폴레우레아 코팅 또는 내후성이 우수한 IP55 버전으로 제공됩니다. 두 버전 모두 9mm(0.35인치)와 19mm(0.74인치) 사이의 케이블 직경을 수용하는 글랜드 너트 덮개를 포함해야 합니다. 시스템은 27Hz~200Hz(-3dB 다운 포인트)의 대역폭에서 매우 높은 수준의 작동을 수행합니다. 시스템 크기는 너비가 1094mm(43.1인치), 높이가 510mm(20.1인치), 깊이가 764mm(30.1인치)입니다. 시스템은 구조 프레임에 장착하기 위해 측면당 4개의 M10 하드 지점과, 단일 박스 서스펜션을 위해 캐비닛 상단의 4개의 M10 하드 지점을 사용해야 합니다. 순무게는 86.6kg(191lb)입니다. 라우드스피커는 Electro-Voice의 X12I-212입니다.

크기:

3 | X12i 이중 18인치 설치 서브우퍼



호환 가능한 시스템 솔루션:

X11-212/90 90° 전대역용 라인 어레이 요소

X21-212/90 90° 전대역용 라인 어레이 요소

X11-212/120 120° 전대역용 라인 어레이 요소

X21-212/120 120° 전대역용 라인 어레이 요소

호환 가능한 시스템 솔루션(전자 장치):

Dynacord TGX20 DSP 파워 앰프 4x5000W, 라이브

Dynacord IPX20:4 DSP 파워 앰프 4x5000W, 설치

1사용 가능한 전압 버전에 대해서는 영업 담당자에게 문의 하십시오.

주문 정보

X121-128-FGB 2x18" 설치 서브 검은색 **FG**

X12i 2x18인치, 서브우퍼, 실외용(내후성 우수), 검정색
주문 번호 **X121-128-FGB**

X121-128-B 2x18" 설치 서브 검은색

X12i 2x18인치, 서브우퍼, 검정색
주문 번호 **X121-128-B**

X121-128-W 2x18" 설치 서브 흰색

X12i 2x18인치, 서브우퍼, 흰색
주문 번호 **X121-128-W**

X121-128-FGW 2x18" 설치 서브 흰색 **FG**

X12i 2x18인치, 서브우퍼, 실외용(내후성 우수), 흰색
주문 번호 **X121-128-FGW**

발행:

Germany:
Bosch Sicherheitssysteme GmbH
Robert-Bosch-Ring 5
85630 Grasbrunn
Germany

Bosch Security Systems, LLC
12000 Portland Avenue South
Burnsville MN 55337
USA

www.electrovoice.com