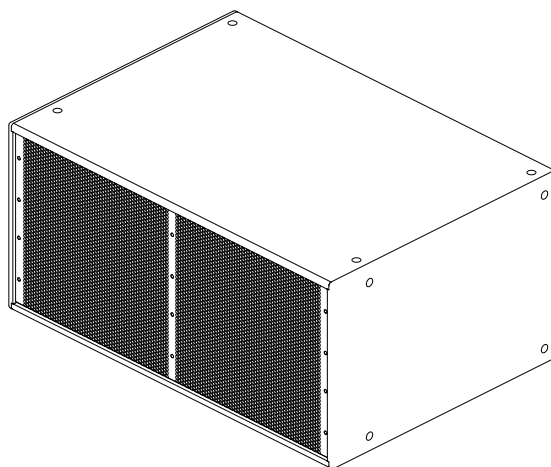




X12i Стационарный сабвуфер с двумя 18-дюймовыми динамиками

- Высококачественный подвесной сабвуфер большой мощности с двумя 18-дюймовыми динамиками
- Компактный корпус небольшой высоты — подходит для установки под сценической площадкой
- Сверхмощные НЧ-динамики DVF4180 с низким уровнем искажений при чрезвычайно высоких уровнях звукового давления
- Чувствительность 102 дБ (1 Вт, 1 м при измерении в полупространстве); максимальный уровень звукового давления 138/144 дБ (долговременный/пиковый)
- Доступны модели для эксплуатации внутри помещений и модели с отделкой из стеклопластика, полностью защищенные от атмосферных воздействий. Доступны модели белого и черного цвета.



Сабвуфер X12i серии X-Line Advance обладает наиболее высокими характеристиками воспроизведения низких частот среди всех моделей, ранее разработанных компанией Electro-Voice. Это по-настоящему современная компактная акустическая система, которая при меньших размерах создает больший уровень звукового давления в области низких частот, чем какой-либо из сабвуферов, предлагаемых на рынке на данный момент.

В дополнение к своей чрезвычайно высокой выходной мощности сабвуфер X12i сконструирован в расчете на полную акустическую совместимость с любой монтируемой сверху акустической системой X-Line Advance при использовании в качестве сабвуфера напольного линейного массива или

подвесного сабвуфера. Программное обеспечение для акустических систем PREVIEW от Electro-Voice быстро и точно рассчитывает технические данные для конкретной конфигурации массива и прогнозирует обеспечиваемое им покрытие. ПО также предоставляет информацию для создания массивов сабвуферов с управляемой или профилированной диаграммой направленности. Оптимизированный набор параметров для формирования кардиоидной диаграммы направленности с уровнем режекции до 30 дБ еще больше расширяет возможности применения этой модели.

X12i — это решение премиум-класса для стационарных звуковых установок. Корпус изготовлен из погодостойкой березовой фанеры.

2 | X12i Стационарный сабвуфер с двумя 18-дюймовыми динамиками

Модели для стационарной установки внутри помещений оснащены фиксирующими ножками для напольной установки массива и отделаны полиуретановым покрытием для более продолжительного срока службы. Помимо моделей для стационарной установки внутри помещений предусмотрены модели с отделкой из стеклопластика в исполнении IP55, полностью защищенные от прямых атмосферных воздействий и предназначенные для эксплуатации на открытом воздухе. Решетка и наружные металлические части всех моделей выполнены из нержавеющей стали для обеспечения максимальной коррозионной стойкости. Корпуса, также доступные в цвете RAL9003 (белый), с каждой стороны оснащены четырьмя жесткими такелажными точками M10 для крепления акустической системы к рамной конструкции. Также предусмотрено четыре дополнительных жестких такелажных точки M10 наверху корпуса для подвешивания одного сабвуфера.

Панель входов оснащена двумя сильноточными клеммными колодками Phoenix для простого и удобного подсоединения проводов. Панель входов полностью защищена от атмосферных воздействий и содержит сальниковые гайки нескольких размеров для разных сечений кабеля. Исключительная гибкость в выборе конфигурации упрощает проектирование и настройку системы, что делает сабвуфер X12i идеальным решением для любой крупномасштабной стационарной звуковой системы.

Технические характеристики

Частотная характеристика (-3 дБ) ¹ :	27 – 200 Гц
Частотная характеристика (-10 дБ) ¹ :	23 – 1950 Гц
Покрытие (Г x В):	Ненаправленный
Частота среза фильтра верхних частот:	27 Гц
Макс. УЗД ¹ :	138 дБ (долговременный), 144 дБ (пиковый)
Конфигурация:	Двойной режим: каждый НЧ-динамик подключается отдельно с использованием контактов 1+/1- и 2+/2-
Осевая чувствительность ¹ :	102 дБ (1 Вт/1 м)
Максимальная мощность в пассивном режиме ² :	4000 Вт (долговременная), 16 000 Вт (пиковая)
Полное сопротивление:	2 x 8 Ом (номинальное)
НЧ-динамик:	Два 18-дюймовых динамика DVF4180

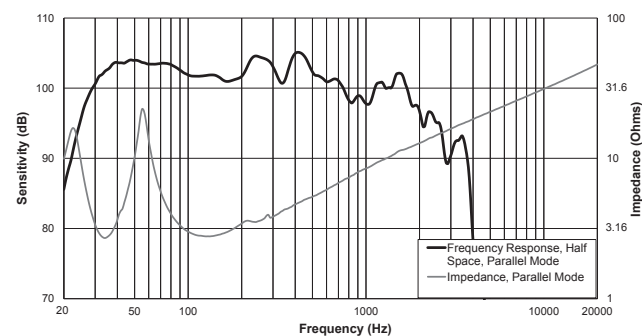
Разъемы:	Две сильноточные клеммные колодки Phoenix
Корпус:	13-слойная погодостойкая березовая фанера с полиуретановым покрытием EVCoat, с внутренними ребрами жесткости (стеклопластиковое покрытие в моделях FG)
Решетка:	Нержавеющая сталь марки 304 толщиной 2 мм (14 GA) с порошковым покрытием. В моделях с отделкой из стеклопластика предусмотрен гидрофобный экран.
Степень защиты (IP):	IP55 (только модели со стеклопластиковым покрытием)
Цвет:	RAL9003 (белый)
Размеры (В x Ш x Г) ³ :	510 мм x 1094 мм x 764 мм
Масса нетто ³ :	86,6 кг
Масса брутто ³ :	91,6 кг

¹Измеряется в полупространстве без отражений для одного элемента.

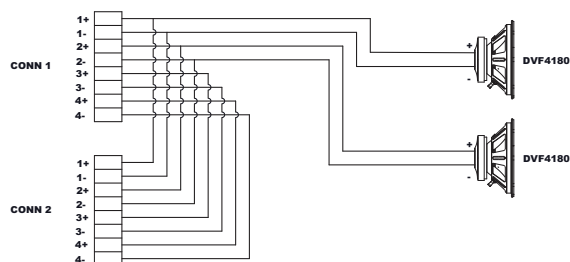
²Измерение мощности в соответствии с AES 2-1984.

³Версия для эксплуатации внутри помещений, без установленных ножек.

Частотная характеристика и импеданс:



Структурная схема:

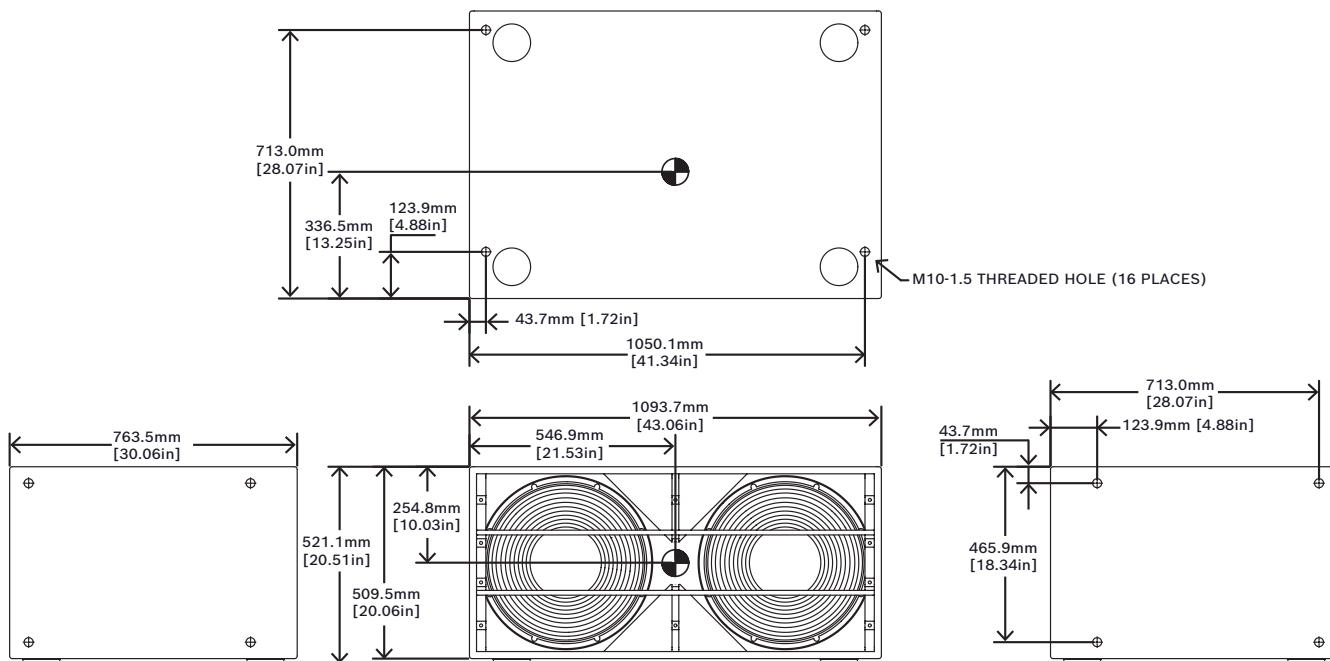


Состав и технические характеристики:

Акустическая система должна представлять собой сабвуфер с двумя 18-дюймовыми динамиками и двумя входными разъемами типа Phoenix, у которых контакты 1 +/- должны соединяться с одним низкочастотным динамиком, а контакты 2 +/- должны соединяться со вторым низкочастотным динамиком. Контакты 3 +/- и 4 +/- обоих входных разъемов должны соединяться для сквозного подключения. В системе должны использоваться два 18-дюймовых низкочастотных динамика, каждый из которых должен иметь 4-дюймовую звуковую катушку с номинальным полным сопротивлением 8 Ом. Каждый низкочастотный динамик должен быть рассчитан на максимальную мощность в 2000 Вт (в соответствии с AES 2-1984 и ANSI S4.26-1984). Корпус акустической системы должен быть выполнен из березовой фанеры толщиной 18 мм и должен иметь прямоугольную форму. Решетка должна быть изготовлена из нержавеющей стали марки 304 толщиной 2 мм (14 GA) с порошковым покрытием и должна иметь звукопроницаемую тканевую сетку. Акустическая система должна быть

доступна в двух вариантах: с полиуретановым покрытием для эксплуатации внутри помещений и в исполнении IP55 с полной защитой от атмосферных воздействий для эксплуатации на открытом воздухе. Комплект поставки обоих вариантов должен включать крышку с сальниковыми гайками для кабеля диаметром от 9 мм до 19 мм. Система должна быть способна работать с очень высоким уровнем звукового давления в диапазоне частот от 27 Гц до 200 Гц (нижняя точка по уровню -3 дБ). Система должна иметь следующие габариты: ширина 1094 мм, высота 510 мм, глубина 764 мм. В системе должно быть предусмотрено по четыре жестких такелажных точки M10 с каждой стороны для крепления акустической системы к рамной конструкции и четыре жестких такелажных точки M10 сверху корпуса для подвешивания одного элемента. Масса нетто должна составлять 86,6 кг. Следует использовать акустическую систему X12i-212 компании Electro-Voice.

Размеры:



Совместимые системные решения:

X1I-212/90 90° полнодиапазонный элемент линейного массива

X2I-212/90 90° полнодиапазонный элемент линейного массива

X1I-212/120 120° полнодиапазонный элемент линейного массива

X2I-212/120 120° полнодиапазонный элемент линейного массива

Совместимые системные решения, электроника:

Усилитель мощности Dynacord TGX20 DSP, 4x5000 Вт, жив.

Усилитель мощности Dynacord IPX20:4 DSP, 4x5000 Вт, стац.

¹За информацией о доступных вариантах напряжения обращайтесь к местному торговому представителю.

Информация для заказа

X12I-128-FGB Уст. сабвуфер 2x18", черный, FG
X12i Сабвуфер с двумя 18-дюйм. динамиками,
погодоустойчивый, черный
Номер заказа **X12I-128-FGB**

X12I-128-B Уст. сабвуфер 2x18", черный
X12i Сабвуфер с двумя 18-дюйм. динамиками,
черный
Номер заказа **X12I-128-B**

X12I-128-W Уст. сабвуфер 2x18", белый
X12i Сабвуфер с двумя 18-дюйм. динамиками,
белый
Номер заказа **X12I-128-W**

X12I-128-FGW Уст. сабвуфер 2x18", белый, FG
X12i Сабвуфер с двумя 18-дюйм. динамиками,
погодоустойчивый, белый
Номер заказа **X12I-128-FGW**

Представительство:

Germany:
Bosch Sicherheitssysteme GmbH
Robert-Bosch-Ring 5
85630 Grasbrunn
Germany

Bosch Security Systems, LLC
12000 Portland Avenue South
Burnsville MN 55337
USA

www.electrovoice.com