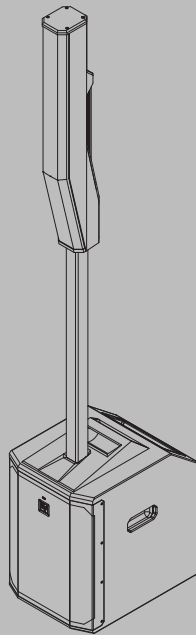


# **EVOLVE Portable Column Loudspeaker**

EVOLVE50M-SB-EU | EVOLVE50M-SB-US | EVOLVE50M-SW |  
EVOLVE50-TW | EVOVLE50-TB









# 목차

1	<b>안전</b>	<b>4</b>
1.1	중요 안전 지침	4
1.2	FCC 정보	5
1.3	약식 적합성 선언(sDoC)	6
1.4	주의 사항	9
1.5	인증	9
1.6	주의 사항	10
2	<b>간략한 정보</b>	<b>12</b>
2.1	배송 내용	12
3	<b>설명</b>	<b>13</b>
4	<b>설치</b>	<b>14</b>
5	<b>앰프 DSP</b>	<b>15</b>
5.1	앰프 DSP 제어기	15
5.2	시스템 상태	17
5.3	DSP 제어 메뉴	18
6	<b>믹서 작동</b>	<b>30</b>
6.1	입력 1-4, 5/6 및 7/8	30
6.2	QuickSmart Link 구성	31
7	<b>QuickSmart Mobile 애플리케이션 페어링</b>	<b>32</b>
8	<b>권장 구성</b>	<b>34</b>
8.1	Evolve 50M 시스템의 스테레오 페어	34
8.2	솔로 유지선 연주	36
9	<b>문제 해결</b>	<b>37</b>
10	<b>기술 데이터</b>	<b>39</b>
10.1	치수	40

1  
1.1

안전  
중요 안전 지침

 <p><b>경고:</b> 화재 또는 감전의 위험을 줄이려면 이 장치를 빗물이나 습기에 과다 노출하지 마십시오.</p> <p><b>주의:</b> 감전 위험이 있으니 열지 마십시오.</p> <p><b>경고:</b> 주전원 플러그나 AC 입력부는 연결 해제 장치로 사용됩니다. 이 연결 해제 장치는 당장 작동할 수 있는 상태로 유지되어야 합니다.</p> <p><b>경고:</b> 보호 접지 연결이 있는 주전원 소켓에만 연결하십시오.</p> <p><b>경고:</b> 감전의 위험이 있으므로 덮개(또는 뒷면)를 제거하지 마십시오. 장치 내부에는 사용자가 정비할 수 있는 부품이 없습니다. 수리는 자격을 갖춘 정비 인력에게 의뢰하십시오.</p>		<p>정삼각형 안에 낙뢰 모양과 화살촉 기호가 있는 표시는 제품 인클로저 내에 절연되지 않은 "위험한 전압"이 있어 감전 사고의 위험이 있음을 알리기 위한 것입니다.</p>
		<p>정삼각형 안에 느낌표가 있는 표시는 장치와 함께 동봉된 인쇄물에 중요한 작동 및 유지 보수(정비) 지침이 있음을 알리기 위한 것입니다.</p>
		<p>정삼각형 안에 별표가 있는 표시는 시스템과 관련된 장치 또는 하드웨어 사용 시 필요한 설치 또는 제거 지침을 알리기 위한 것입니다.</p>

1. 이 안전 지침을 읽어 주십시오.
2. 이 안전 지침을 보관하십시오.
3. 모든 경고에 대해 주의를 기울이십시오.
4. 모든 지침을 준수하십시오.
5. 이 장비를 물 근처에서 사용하지 마십시오.
6. 마른 천으로만 청소하십시오.
7. 환기구를 막지 마십시오. 제조업체의 지침에 따라 설치하십시오.
8. 라디에이터, 난방 레지스터, 스토브 등의 열원이나 열을 발산하는 기타 장비(앰프 포함) 근처에 설치하지 마십시오.
9. 분극화된 플러그 또는 접지 타입 플러그를 용도대로 안전하게 사용하십시오. 분극화된 플러그에는 블레이드가 두 개 있습니다(한 블레이드가 다른 블레이드보다 큼). 접지 타입 플러그에는 두 개의 블레이드와 세 번째 접지 단자가 있습니다. 큰 블레이드 또는 세 번째 단자는 안전을 위해 제공 됩니다. 제공된 플러그가 콘센트에 맞지 않을 경우 전기 기술자에게 연락하여 구형 콘센트를 교체 하십시오.
10. 특히 플러그, 일반 콘센트 및 장비에서 튀어나오는 부분이 밝히거나 끼지 않도록 전원 코드를 보호 하십시오.
11. 제조업체가 지정한 장착물/액세서리만 사용하십시오.
12. 제조업체가 지정하거나 장비와 함께 판매된 카트, 스탠드, 삼각대, 브래킷 또는 탁자만 함께 사용 하십시오. 카트를 사용할 경우, 카트/장비 조합을 옮길 때 뒤집혀서 다치지 않도록 조심해야 합니다.
13. 낙뢰와 함께 폭풍우가 칠 때나 장시간 사용하지 않을 때는 장비의 플러그를 뽑아 두십시오.
14. 모든 수리는 자격을 갖춘 정비 인력에게 의뢰하십시오. 전원 공급 코드나 플러그가 파손된 경우, 장비에 액체를 흘렸거나 물체가 떨어져서 들어간 경우, 장비가 빗물이나 습기에 노출된 경우 등과 같이 장비가 손상되거나 정상적으로 작동하지 않거나 장비를 떨어뜨린 경우 수리가 필요합니다.
15. 촛불을 비롯하여 불꽃이 있는 기구를 장비 위에 올려놓아서는 안 됩니다.
16. 화재 및 감전의 위험을 줄이려면 이 장비를 빗물이나 습기에 노출하지 마십시오. 장비에 물방울이 떨어지거나 튀지 않게 하고, 꽃병 등 액체가 들어 있는 물건을 장비 위에 올려놓아서는 안 됩니다.
17. 환기구를 막지 마십시오. 제조업체의 지침에 따라 설치하십시오.

18. 충분한 환기를 위해 장비 둘레에 최소 60cm(2ft)의 간격을 두십시오.
19. 신문지나 테이블보, 커튼 같은 물건으로 환기구를 덮어 환기를 방해해서는 안 됩니다.
20. 이 장비에서 AC 전원을 완전히 분리하려면 전원 공급 코드를 뽑아야 합니다.

**경고!**

Apparatets stikprop skal tilsluttes en stikkontakt med jord som giver forbindelse til stikproppens jord.

Laite on liitettävä suojakoskettimilla varustettuun pistorasiaan

Apparatet må tilkoples jordet stikkontakt

Apparaten skall anslutas till jordat uttag

**경고!**

이 제품은 허가된 Electro-Voice 설치용 부속품으로만 설치하도록 설계되었습니다. 허가되지 않은 브래킷이나 방식으로 라우드스피커를 설치를 하지 마십시오. Electro-Voice 스피커 손잡이는 사람들이 일시적인 운반에 사용하거나 Electro-Voice에 허가된 설치용 부속품에만 사용하도록 장착된 것입니다. 섬유 로프, 와이어 로프, 케이블 또는 다른 소재로 이루어진 물품은 손잡이로 라우드스피커 서스펜드 설치에 사용할 수 없습니다.

**경고!**

본 제품이나 기타 Electro-Voice의 제품에 허가되지 않은 액세서리나 장착물을 사용하는 것은 사용자의 선택입니다. 허가되지 않은 액세서리나 장착물을 사용할 경우 제품이 제대로 작동하지 않거나 부상이나 사망에 이를 수 있습니다.

모든 책임은 사용자에게 있으며 보증이 적용되지 않을 수 있습니다.

**주의!**

이 라우드스피커 시스템이 완전히 조립된 상태인 경우 옮기려고 하지 마십시오.

시스템이 손상되거나 인체에 상해를 입을 수 있습니다.

**주의!**

장치가 뒤집히지 않도록 하기 위해, EVOLVE 50 칼럼 스피커 어레이 또는 서브우퍼에 EVOLVE 30M 2 피스 서브 폴을 사용하지 마십시오.

손상이 발생하거나 인체에 상해를 입을 수 있습니다.

**주의!**

최적의 음향 및 성능을 위해, EVOLVE 50/50M 칼럼 스피커 어레이를 EVOLVE 50/50M 서브우퍼와 함께 사용하십시오. EVOLVE 50/50M 칼럼 스피커 어레이 또는 서브우퍼에 EVOLVE 30M 칼럼 스피커 어레이 또는 서브우퍼를 사용하지 마십시오.

음향 성능이 저하되며 영구적인 손상이 발생하고 보증이 무효가 될 수 있습니다.

**1.2****FCC 정보**

이 장치는 FCC 규정의 파트 15를 준수합니다. 장치의 사용은 다음의 2가지 조건에 따릅니다.

- (1) 장치가 유해한 간섭을 일으키지 않아야 합니다.
- (2) 장치가 의도치 않은 작동을 발생시킬 수 있는 간섭을 비롯해 어떤 간섭을 수신하더라도 이를 수용해야 합니다.



### 참고!

이 제품은 테스트 결과 FCC 규정(파트 15)에 명시된 클래스 B 디지털 장치에 관한 규정 제한을 준수하는 것으로 확인되었습니다. 이러한 제한은 거주지 설비 시 유해한 간섭으로부터 보호하기 위한 목적으로 설계되었습니다. 이 제품은 무선 주파수 에너지를 발생, 사용, 방출하며, 지침에 따라 설치 및 사용하지 않을 경우 무선 통신에 유해한 간섭을 일으킬 수 있습니다.

하지만 특정 설비 시 간섭이 발생하지 않으리란 보장은 없습니다. 만일 이 제품이 무선 통신 또는 텔레비전 수신에 유해한 간섭을 일으킬 경우(장비를 켜다가 켜 보면 간섭 여부를 알 수 있음), 다음과 같은 조치를 통해 간섭이 회피되도록 할 것을 권장합니다.

- 수신 안테나의 방향 또는 위치를 바꿉니다.
- 장비를 수신기에서 멀리 떨어뜨립니다.
- 수신기가 연결된 콘센트와 다른 회로의 콘센트에 장비를 연결합니다.
- 대리점 또는 숙련된 무선/TV 기술자에게 도움을 요청합니다.

이 장치는 FCC와 IC의 승인을 받았습니다(FCC ID:ESVEVOLVE, IC:1249A - EVOLVE50M).

규정 준수에 책임 있는 당사자의 명시적인 승인 없이 변경하거나 개조할 경우 장비 작동에 대한 사용자의 권한이 무효화될 수 있음에 유의하시기 바랍니다.

이 장비는 라디에이터에서 사용자의 신체까지 최소 20cm 떨어진 위치에서 설치 및 작동해야 합니다.

이 장치는 캐나다 산업청의 라이선스 면제 RSS 표준을 준수합니다. 장치의 사용은 다음의 2가지 조건에 따릅니다.

- (1) 이 장치가 유해한 간섭을 일으키지 않아야 합니다.
- (2) 이 장치가 의도치 않은 작동을 발생시킬 수 있는 간섭을 비롯해 어떠한 간섭도 수용해야 합니다.

Le présent appareil est conforme aux CNR d'Industrie Canada applicables aux appareils radioexempts de licence. L'exploitation est autorisée aux deux conditions suivantes :

- (1) l'appareil ne doit pas produire de brouillage, et
- (2) l'utilisateur de l'appareil doit accepter tout brouillage radioélectrique subi, même si le brouillage est susceptible d'en compromettre le fonctionnement.

캐나다 산업청의 규정 하에 이 무선 트랜스미터는 캐나다 산업청에 의해 승인을 득한 트랜스미터용 안테나 유형 및 최대(또는 그 이하) 게인만 사용하여 작동해야 합니다. 다른 사용자와의 잠재적인 무선 간섭을 줄이기 위해 안테나 유형과 게인은 등가 등방성 방사 전력(EIRP)이 통신 가능한 수준을 초과하지 않는 것으로 선택해야 합니다.

Conformément à la réglementation d'Industrie Canada, le présent émetteur radio peut fonctionner avec une antenne d'un type et d'un gain maximal (ou inférieur) approuvé pour l'émetteur par Industrie Canada. Dans le but de réduire les risques de brouillage radioélectrique à l'intention des autres utilisateurs, il faut choisir le type d'antenne et son gain de sorte que la puissance isotrope rayonnée équivalente (p.i.r.e.) ne dépasse pas l'intensité nécessaire à l'établissement d'une communication satisfaisante.

## 1.3

### 약식 적합성 선언(sDoC)





BG	С настоящото Bosch Security Systems, LLC декларира, че този тип радиосъоръжение EVOLVE50M-SB-EU, EVOLVE50M-SW е в съответствие с Директива 2014/53/ЕС. Цялостният текст на ЕС декларацията за съответствие може да се намери на следния интернет адрес: <a href="http://www.electrovoice.com">www.electrovoice.com</a>
----	--

CS	Tímto Bosch Security Systems, LLC prohlašuje, že typ rádiového zařízení EVOLVE50M-SB-EU, EVOLVE50M-SW je v souladu se směrnicí 2014/53/EU. Úplné znění EU prohlášení o shodě je k dispozici na této internetové adrese: <a href="http://www.electrovoice.com">www.electrovoice.com</a>
DA	Hermed erklærer Bosch Security Systems, LLC , at radioudstyrstypen EVOLVE50M-SB-EU, EVOLVE50M-SW er i overensstemmelse med direktiv 2014/53/EU. EU-overensstemmelseserklæringens fulde tekst kan findes på følgende internetadresse: <a href="http://www.electrovoice.com">www.electrovoice.com</a>
DE	Hiermit erklärt Bosch Security Systems, LLC , dass der Funkanlagentyp EVOLVE50M-SB-EU, EVOLVE50M-SW der Richtlinie 2014/53/EU entspricht. Der vollständige Text der EU-Konformitätserklärung ist unter der folgenden Internetadresse verfügbar: <a href="http://www.electrovoice.com">www.electrovoice.com</a>
EL	Με την παρούσα ο/η Bosch Security Systems, LLC , δηλώνει ότι ο ραδιοεξοπλισμός EVOLVE50M-SB-EU, EVOLVE50M-SW πληροί την οδηγία 2014/53/EE. Το πλήρες κείμενο της δήλωσης συμμόρφωσης EE διατίθεται στην ακόλουθη ιστοσελίδα στο διαδίκτυο: <a href="http://www.electrovoice.com">www.electrovoice.com</a>
EN	Hereby, Bosch Security Systems, LLC declares that the radio equipment type EVOLVE50M-SB-EU, EVOLVE50M-SW is in compliance with Directive 2014/53/EU and the relevant statutory requirements. The full text of the EU declaration of conformity and the UK declaration of conformity are available at the following internet address: <a href="http://www.electrovoice.com">www.electrovoice.com</a>
ES	Por la presente, Bosch Security Systems, LLC declara que el tipo de equipo radioeléctrico EVOLVE50M-SB-EU, EVOLVE50M-SW es conforme con la Directiva 2014/53/UE. El texto completo de la declaración UE de conformidad está disponible en la dirección Internet siguiente: <a href="http://www.electrovoice.com">www.electrovoice.com</a>
ET	Käesolevaga deklareerib Bosch Security Systems, LLC , et käesolev raadioseadme tüüp EVOLVE50M-SB-EU, EVOLVE50M-SW vastab direktiivi 2014/53/EL nõuetele. ELi vastavusdeklaratsiooni täielik tekst on kättesaadav järgmisel internetiaadressil: <a href="http://www.electrovoice.com">www.electrovoice.com</a>
FI	Bosch Security Systems, LLC vakuuttaa, että radiolaitetyypit EVOLVE50M-SB-EU, EVOLVE50M-SW on direktiivin 2014/53/EU mukainen. EU-vaatimustenmukaisuusvakuutuksen täysimittainen teksti on saatavilla seuraavassa internetosoitteessa: <a href="http://www.electrovoice.com">www.electrovoice.com</a>
FR	Le soussigné, Bosch Security Systems, LLC , déclare que l'équipement radioélectrique du type EVOLVE50M-SB-EU, EVOLVE50M-SW est conforme à la directive 2014/53/UE. Le texte complet de la déclaration UE de conformité est disponible à l'adresse internet suivante: <a href="http://www.electrovoice.com">www.electrovoice.com</a>
HR	Bosch Security Systems, LLC ovime izjavljuje da je radijska oprema tipa EVOLVE50M-SB-EU, EVOLVE50M-SW u skladu s Direktivom 2014/53/EU. Cjeloviti tekst EU izjave o sukladnosti dostupan je na sljedećoj internetskoj adresi: <a href="http://www.electrovoice.com">www.electrovoice.com</a>
HU	Bosch Security Systems, LLC igazolja, hogy a EVOLVE50M-SB-EU, EVOLVE50M-SW típusú rádióberendezés megfelel a 2014/53/EU irányelvnek. Az EU-megfelelőségi nyilatkozat teljes szövege elérhető a következő internetes címen: <a href="http://www.electrovoice.com">www.electrovoice.com</a>

IT	Il fabbricante, Bosch Security Systems, LLC , dichiara che il tipo di apparecchiatura radio EVOLVE50M-SB-EU, EVOLVE50M-SW è conforme alla direttiva 2014/53/UE. Il testo completo della dichiarazione di conformità UE è disponibile al seguente indirizzo Internet: <a href="http://www.electrovoice.com">www.electrovoice.com</a>
LT	Aš, Bosch Security Systems, LLC , patvirtinu, kad radijo įrenginių tipas EVOLVE50M-SB-EU, EVOLVE50M-SW atitinka Direktyvą 2014/53/ES. Visas ES atitikties deklaracijos tekstas prieinamas šiuo interneto adresu: <a href="http://www.electrovoice.com">www.electrovoice.com</a>
LV	Ar šo Bosch Security Systems, LLC deklarē, ka radioiekārta EVOLVE50M-SB-EU, EVOLVE50M-SW atbilst Direktīvai 2014/53/ES. Pilns ES atbilstības deklarācijas teksts ir pieejams šādā interneta vietnē: <a href="http://www.electrovoice.com">www.electrovoice.com</a>
MT	B'dan, Bosch Security Systems, LLC , niddikjara li dan it-tip ta' tagħmir tar-radju EVOLVE50M-SB-EU, EVOLVE50M-SW huwa konformi mad-Direttiva 2014/53/UE. It-test kollu tad-dikjarazzjoni ta' konformità tal-UE huwa disponibbli f'dan l-indirizz tal-Internet li ġej: <a href="http://www.electrovoice.com">www.electrovoice.com</a>
NL	Hierbij verklaar ik, Bosch Security Systems, LLC , dat het type radioapparatuur EVOLVE50M-SB-EU, EVOLVE50M-SW conform is met Richtlijn 2014/53/EU. De volledige tekst van de EU-conformiteitsverklaring kan worden geraadpleegd op het volgende internetadres: <a href="http://www.electrovoice.com">www.electrovoice.com</a>
PL	Bosch Security Systems, LLC niniejszym oświadcza, że typ urządzenia radiowego EVOLVE50M-SB-EU, EVOLVE50M-SW jest zgodny z dyrektywą 2014/53/UE. Pełny tekst deklaracji zgodności UE jest dostępny pod następującym adresem internetowym: <a href="http://www.electrovoice.com">www.electrovoice.com</a>
PT	O(a) abaixo assinado(a) Bosch Security Systems, LLC declara que o presente tipo de equipamento de rádio EVOLVE50M-SB-EU, EVOLVE50M-SW está em conformidade com a Diretiva 2014/53/UE. O texto integral da declaração de conformidade está disponível no seguinte endereço de Internet: <a href="http://www.electrovoice.com">www.electrovoice.com</a>
RO	Prin prezenta, Bosch Security Systems, LLC declară că tipul de echipamente radio EVOLVE50M-SB-EU, EVOLVE50M-SW este în conformitate cu Directiva 2014/53/UE. Textul integral al declarației UE de conformitate este disponibil la următoarea adresă internet: <a href="http://www.electrovoice.com">www.electrovoice.com</a>
SK	Bosch Security Systems, LLC týmto vyhlasuje, že rádiové zariadenie typu EVOLVE50M-SB-EU, EVOLVE50M-SW je v súlade so smernicou 2014/53/EÚ. Úplné EÚ vyhlásenie o zhode je k dispozícii na tejto internetovej adrese: <a href="http://www.electrovoice.com">www.electrovoice.com</a>
SL	Bosch Security Systems, LLC potrjuje, da je tip radijske opreme EVOLVE50M-SB-EU, EVOLVE50M-SW skladen z Direktivo 2014/53/EU. Celotno besedilo izjave EU o skladnosti je na voljo na naslednjem spletnem naslovu: <a href="http://www.electrovoice.com">www.electrovoice.com</a>
SV	Härmed försäkrar Bosch Security Systems, LLC att denna typ av radioutrustning EVOLVE50M-SB-EU, EVOLVE50M-SW överensstämmer med direktiv 2014/53/EU. Den fullständiga texten till EU-försäkran om överensstämmelse finns på följande webbadress: <a href="http://www.electrovoice.com">www.electrovoice.com</a>



### 1.4 주의 사항

	화창한 날 실외에서 Electro-Voice 스피커를 사용할 경우 스피커를 그늘지거나 지붕이 있는 곳에 보관하십시오. 라우드스피커 앰프에는 보호 회로가 있어 매우 높은 온도에 도달할 경우 라우드스피커가 일시적으로 꺼집니다. 더운 날 직사 광선 아래에 스피커를 두면 이러한 경우가 발생할 수 있습니다.
	온도가 0°C(32°F) 미만이거나 +35°C(95°F)를 초과하는 환경에서는 Electro-Voice 스피커를 사용하지 마십시오.
	Electro-Voice 스피커를 빗물, 물 또는 다습한 환경에 노출하지 마십시오.
	Electro-Voice 스피커는 정상 도달 범위 내에 있는 사람에게 영구적인 청각 손상을 초래할 정도의 음압 레벨을 쉽게 발생시킬 수 있습니다. 90dB을 초과하는 음압 레벨에 장기간 노출되지 않도록 주의하십시오.

### 1.5 인증

**브라질:**

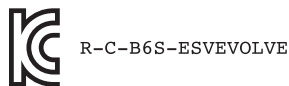
Após uma perturbação da rede elétrica, o EVOLVE pode entrar em estado de segurança. Neste caso, você deve desligar e ligar o dispositivo novamente.  
 Este equipamento não tem direito à proteção contra interferência prejudicial e não pode causar interferência em sistemas devidamente autorizados.

**멕시코:**

“La operación de este equipo está sujeta a las siguientes dos condiciones: (1) es posible que este equipo o dispositivo no cause interferencia perjudicial y (2) este equipo o dispositivo debe aceptar cualquier interferencia, incluyendo la que pueda causar su operación no deseada”

- EVOLVE 50M(RCPBOEV20-1717)
- EVOLVE50M-SB-US(RCPBOEV20-1717-A5)
- EVOLVE50M-SB-EU(RCPBOEV20-1717-A6)
- EVOLVE50M-SW(RCPBOEV20-1717-A7)

**대한민국:**



- 제품명: 앰프내장형 스피커
- 모델명: EVOLVE50M
- 정격: 100-240Vac, 50-60Hz, 1000W
- 수입업체(상호)명: 로버트보쉬코리아(유)
- 제조사: Bosch Security Systems, LLC.

제조연월:                별도표기  
 제조국:                 중국  
 A/S:                     02-702-2846

해당 무선설비는 운용 중 전파혼신 가능성이 있음  
 해당 무선설비는 전파혼신 가능성이 있으므로 인명안전과 관련된 서비스는 할 수 없습니다.

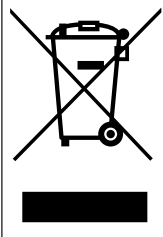
#### 아랍에미리트:

TRA 등록 번호: ER77128/19  
 대리점 번호: DA45733/15

## 1.6

### 주의 사항

#### 노후한 전기/전자 장비



이 제품 및/또는 배터리는 가정 폐기물과 분리하여 별도 폐기해야 합니다. 장비 재사용 및/또는 재활용을 위해서 지역의 현행 법규에 따라 해당 장비를 폐기합니다. 이렇게 하면 리소스의 소모를 줄이고 직원 안전과 환경을 보호하는 데 도움이 될 수 있습니다.

#### 저작권 및 책임 제한 고지

All rights reserved. 이 문서의 어떠한 부분도 게시자의 사전 서면 허락 없이 복사, 녹화 등 전자적 또는 기계적 방법의 어떠한 형태나 수단으로도 복제하거나 전송할 수 없습니다. 복제 및 발췌 허락을 얻는 방법에 관한 내용은 Electro-Voice에 문의하십시오.

사양, 데이터 및 그림을 포함하여 이 매뉴얼에 기재되어 있는 모든 내용은 사전 공지 없이 변경될 수 있습니다.



#### 참고!

Bluetooth®는 선택된 국가에서 사용할 수 있습니다.

자세한 내용은 Electro-Voice 대리점이나 Electro-Voice 유통업체에 문의하십시오.

Bluetooth® 단어 마크 및 로고는 Bluetooth SIG, Inc.의 등록 상표이며 Bosch Security Systems에 의한 해당 마크 사용은 라이선스를 기반으로 합니다. 기타 상표 및 상호는 각 소유자의 상표 및 상호입니다.

중국에서 사용할 경우: China RoHS 정보 공개표

针对在中国境内的使用：CHINA ROHS披露表  
扬声器

根据SJ/T 11364-2014编制的有害物质表						
	Pb (Pb)	Hg (Hg)	Cd (Cd)	Cr 6+ (Cr 6+)	PBB (PBB)	PBDE (PBDE)
电路板	○	○	○	○	○	○
电子组件	x	○	○	○	○	○
换能器	x	○	○	○	○	○
显示屏	x	○	○	○	○	○
电缆和导线	○	○	○	○	○	○
塑料材料	○	○	○	○	○	○
金属材料	x	○	○	○	○	○
木质和纸质材料	○	○	○	○	○	○
涂料与涂层	○	○	○	○	○	○
本表系根据SJ/T 11364的规定编制而成						
○：上述有害物质在所有包含该物质的均质材料中的含量均低于GB/T 26572规定的限值						
x：上述有害物质在特定均质材料中的含量均高于GB/T 26572规定的限值						

关于该类产品生产日期代码的详细说明，请见：  
<http://www.boschsecurity.com/datecodes/>

## 2 간략한 정보

다음 표에는 각 제품군의 제품과 CTN(상업 유형 정보) 및 간단한 제품 설명이 나와 있습니다.

CTN	설명
EVOLVE50-TB	칼럼 스피커 어레이, 폴, 블랙
EVOLVE50M-SB-US	칼럼 스피커 서브 US, 블랙
EVOLVE50M-SB-EU	칼럼 스피커 서브 EU, 블랙
EVOLVE50-TW	칼럼 스피커 어레이, 폴, 화이트
EVOLVE50M-SW	칼럼 스피커 서브, US 및 EU, 흰색
EVOLVE50-PL-SB	칼럼 스피커 어레이, 폴, 짧은, 블랙
EVOLVE50-PL-SW	칼럼 스피커 어레이, 폴, 짧은, 화이트
EVOLVE50-CASE	칼럼 스피커 휴대용 케이스, 흰
EVOLVE50-SUBCVR	서브우퍼 커버

### 2.1 배송 내용

수량	구성품
1	서브우퍼
1(EVOLVE50M-SW의 경우 2)	전원 코드
1	사용자 매뉴얼
1	안전 매뉴얼

표 2.1: EVOLVE50M-SB-US, EVOLVE50M-SB-EU, EVOLVE50M-SW

수량	구성품
1	칼럼 어레이
1	서브 폴
1	운반 가방

표 2.2: EVOLVE50-TB, EVOLVE50-TW

## 3

## 설명

Electro-Voice 포터블 칼럼 칼럼 시스템을 선택해 주셔서 감사합니다. EV 시스템의 모든 기능을 이해하고 성능을 충분히 활용하려면 잠시 시간을 내서 이 매뉴얼을 읽어 보십시오.

Electro-Voice가 EVOLVE 50M 칼럼 라우드스피커 시스템 출시로 업계를 선도하는 EVOLVE 시리즈를 확장합니다. EVOLVE 50M은 Electro-Voice의 신규 QuickSmart Link 디지털 오디오 및 제어 기술, 온보드 믹서, DSP 및 효과를 세련된 EVOLVE 50 형태에 한데 담은 결과물입니다. EVOLVE 50M은 밴드/뮤지션, AV 대여업체, DJ에게 적합하며 초소형 이동식 패키지로 제대로 된 전문 오디오 성능을 발휘해야 하는 경우에도 탁월합니다.

검은색 또는 흰색 마감 중 선택 가능한 EVOLVE 50M은 첨단 산업 디자인, Electro-Voice가 설계한 우수한 구성품, 고급 소재로 동급 최고의 음질, 출력 및 신뢰성을 선사합니다. 전대역용 칼럼 어레이와 여덟 개의 경량 3.5인치 네오디뮴 드라이버가 전용 웨이브가이드를 통해 광대역 120° 도달 범위를 제공합니다. 어레이 형태의 40° 비대칭 수직 도달 범위를 통해 음향 출력을 좌석에 앉은 청중과 서 있는 청중 모두에게 향하게 해 줍니다. 어레이 인클로저는 내구성이 우수한 복합 소재로 되어 있으며 인체공학적 알루미늄 핸들이 부착되어 있습니다. 견고함과 음향 성능을 높이기 위해 고효율성 층류 통기구 디자인으로 설계된 15mm 목재 인클로저 안에 12인치 서브우퍼가 내장되어 있습니다. 어레이 및 서브는 대칭 알루미늄 폴과 내장 배선 및 자석형 래칭 장치로 연결합니다. 검은색 파우더 코팅 18게이지 강철 그릴이 스피커를 보호하며, 어레이/폴 운반용 케이스가 포함되어 있습니다. 고급 클래스-D 앰프는 최대 1,000W의 출력을 제공합니다.

EVOLVE 50M은 현재 시중 모든 칼럼 시스템의 가장 광범위하며 사용자 친화적인 기능을 갖추고 있으며, "M"이라는 명칭은 완전한 기능을 탑재하고 완전 구성 가능한 통합 8채널 디지털 믹서를 의미합니다. Electro-Voice의 자매 브랜드 Dynacord에서 세계 정상급 오디오 전자 기기 엔지니어링 팀과 협업하여 개발한 이 믹서는 입력이 여러 개이며(4x XLR/TRS 콤보 마이크/라인 입력, 1x XLR/TRS 콤보 스테레오 라인 입력, 1x RCA, 1x 3.5mm 스테레오, 1x Hi-Z 악기 입력), 전문가용 프리앰프 및 믹스 기능을 갖추고 있습니다. 고해상도 저 레이턴시 Bluetooth® 스트리밍이 음악 재생 또는 반주 시 탁월한 결과를 보장합니다. 또한 독립 채널 AUX 전송 및 풋 스위치 입력이 포함되어 있으며 다양한 효과(FX 채널 2개를 통한 코러스, 딜레이, 플랜지 및 반향음 등의 30가지 사전 설정)가 제공되므로 뮤지션이 톤을 다양하게 미세 조정할 수 있습니다. 이 모든 점 덕분에 믹서나 효과 페달 같은 외부 장치의 필요성이 최소화되어 반입/반출 및 설치/해체 시간이 줄어들고 무대 위가 복잡해지지 않습니다.

Electro-Voice에서 새롭게 선보이는 QuickSmart Link는 더 많은 입력이 필요한 대규모 밴드 또는 공연에서 두 EVOLVE 50M을 손쉽게 결합하여 함께 사용할 수 있는 기능입니다. 이더넷 케이블로 시스템끼리 연결하기만 하면 비압축 디지털 오디오/제어 연결을 생성하고, 두 시스템을 QuickSmart Mobile 앱(Apple App Store 및 Google Play에서 사용 가능)으로 단일 모바일 장치에 페어링하고, 양쪽 시스템의 믹스를 완전하게 제어할 수 있습니다. 필요한 입력 수는 적지만 믹서 및 스테레오 출력이 필요한 경우에는 MIX OUT XLR 커넥터로 EVOLVE 50M을 EVOLVE 50과 매치할 수 있습니다.

EVOLVE 50M의 제어 패널에는 Electro-Voice의 강력한 QuickSmart DSP가 있어 LCD와 단일 조절기 제어기 또는 QuickSmart Mobile 앱으로 모든 오디오, 효과 및 믹스 기능을 탐색하고 조정할 수 있으며 다양한 방식으로 신호 라우팅 및 입력이 가능합니다. 기능으로는 네 가지 사전 설정 메뉴(Music(음악), Live(라이브), Speech(스피치), Club(클럽)), 3-밴드 시스템 EQ(저음, 중음, 고음), 7-밴드 그래픽 EQ(믹서 모드 시), 사용자가 프로그래밍할 수 있는 다섯 가지 사전 설정 메뉴(Store(저장) 및 Recall(리콜) 설정), 출력 딜레이, 팬텀 전원, 리미터 상태의 시각적 모니터링, 입력 레벨 제어기 및 미터, 그리고 최적의 게인 구조를 보장하는 마스터 볼륨 제어기가 있습니다.

## 4 설치



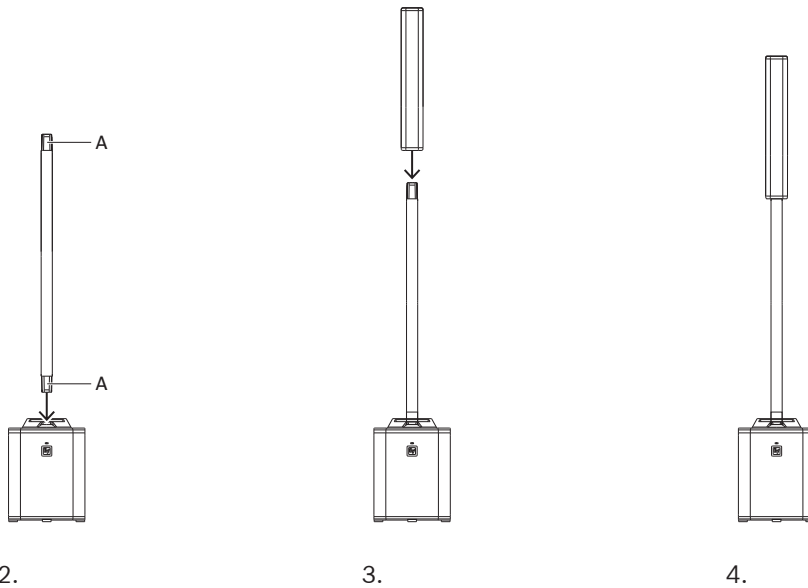
### 주의!

이 라우드스피커 시스템이 완전히 조립된 상태인 경우 옮기려고 하지 마십시오.  
시스템이 손상되거나 인체에 상해를 입을 수 있습니다.

### 라우드스피커 시스템 조립

라우드스피커를 조립하려면 다음을 수행하십시오.

1. 서브우퍼를 평평하고 안정적인 표면에 놓습니다.
2. 폴을 서브우퍼 하단에 삽입합니다.  
*폴 양 끝에는 자석(A)이 있습니다.*
3. 서브우퍼 폴의 상단에 칼럼 어레이 스피커 시스템을 놓습니다.
4. 칼럼 어레이 스피커 시스템의 설치가 완료되었습니다.



2.

3.

4.

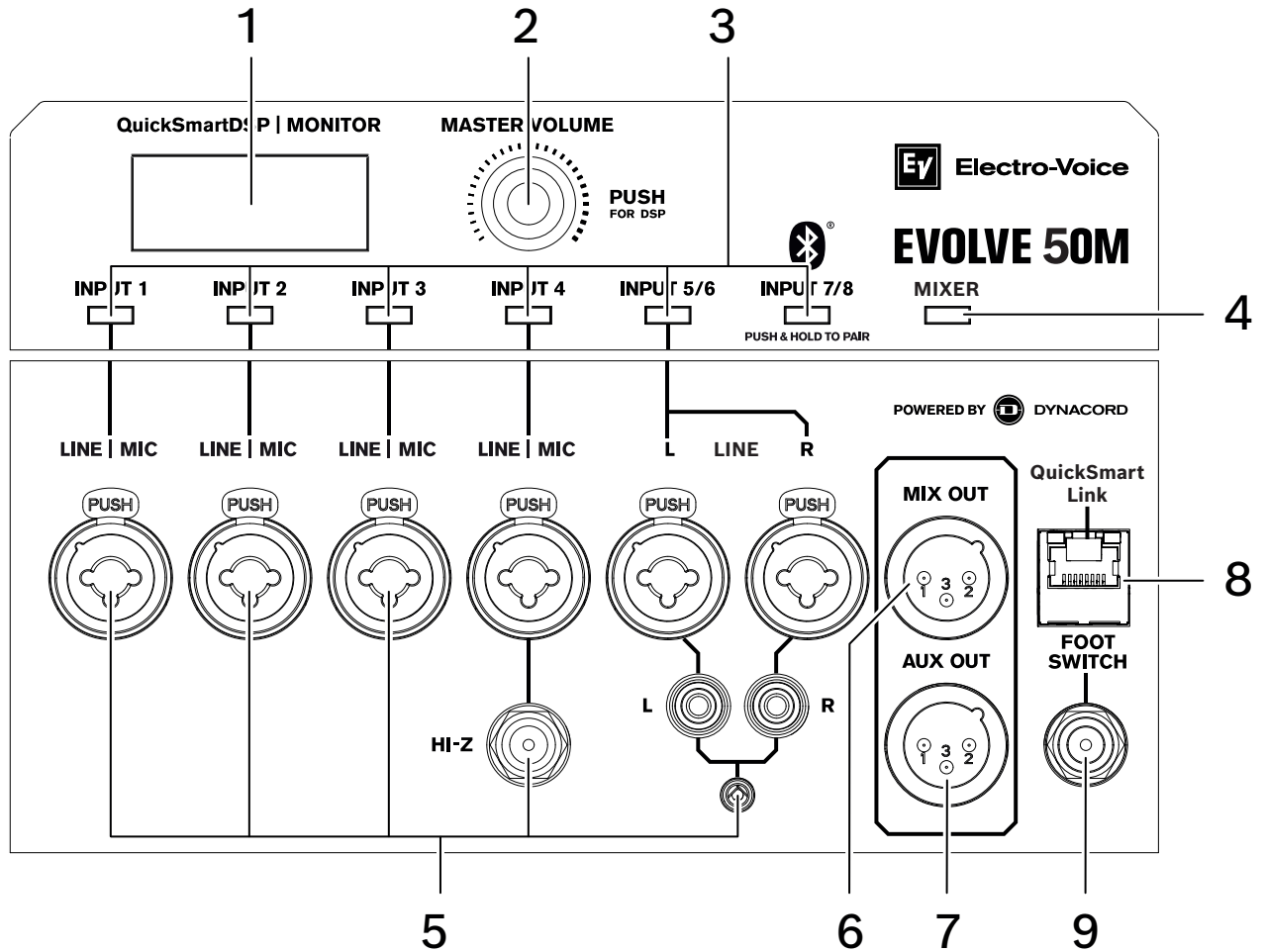
# 5 앰프 DSP

## 5.1 앰프 DSP 제어기

앰프에는 다기능 라우드스피커 시스템을 위한 여러 제어기 및 커넥터가 포함되어 있습니다.

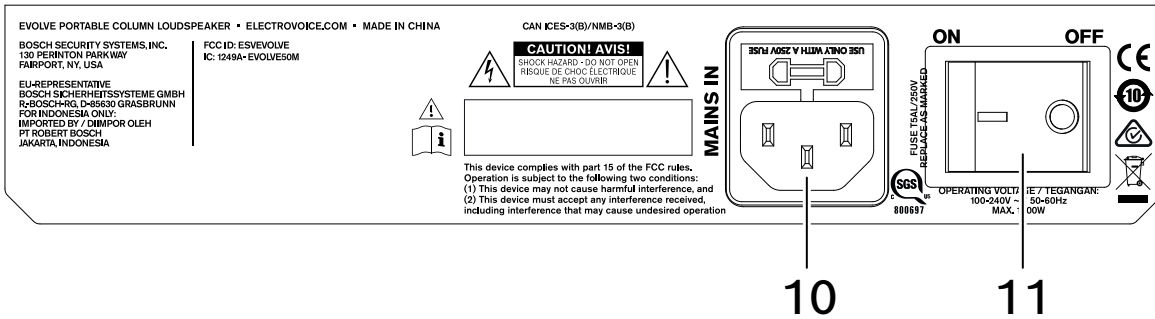
### 포터블 칼럼 칼럼 시스템 제어 및 모니터링 인터페이스

포터블 칼럼 시스템 DSP 제어 메뉴 선택 항목은 EVOLVE에서 사용할 수 있습니다.



1. **LCD** - DSP 제어 및 모니터링 인터페이스입니다.
2. **MASTER VOL(마스터 볼륨)** - 사운드 레벨을 조정합니다.  
**DSP** - 메뉴를 스크롤하여 사용 가능한 선택 항목을 선택합니다. DSP 메뉴를 표시하려면 MASTER VOL(마스터 볼륨) 조절기를 누릅니다.
3. **입력 선택 소프트 키** - 채널 DSP 설정과 개별 레벨 설정을 위해 INPUT 1(입력 1)에서 INPUT 7/8(입력 7/8)까지의 채널을 선택합니다.
4. **믹서 선택 소프트 키** - DSP의 믹서 제어(예: 레벨, GEQ, 효과 및 신호 라우팅)에 액세스합니다.
5. **INPUT 1-4, 5/6 & 7/8(입력 1-4, 5/6 및 7/8)** - 마이크나 라인 레벨 신호 소스의 연결을 위해 INPUT 1(입력 1)에서 INPUT 4(입력 4)가 전자적으로 밸런스를 이룹니다. TRS 또는 XLR 유형 플러그를 통해 연결이 가능합니다. 팬텀 전원(+15V)은 XLR 커넥터의 INPUTS 1-4(입력 1-4)에서만 항상 켜져 있습니다. INPUT 4(입력 4)에는 TS 플러그를 통해 하이 임피던스 기계 출력에 연결하기 위한 HI-Z 입력이 TRS/XLR 콤보 플러그 아래에 포함되어 있습니다. 스테레오 INPUT 5/6(입력 5/6)은 스테레오 라인 레벨 신호의 연결에 사용됩니다. 연결은 XLR형, TRS, RCA, 또는 단일 1/8 인치 스테레오 커넥터를 통해 이루어집니다. 입력 7/8은 스테레오 Bluetooth 오디오 연결에 사용됩니다.

6. **MIX OUT(믹스 출력)** - INPUT 1(입력 1)에서 INPUT 7/8(입력 7/8)의 포스트 페이더 오디오 신호가 혼합되어 MIX OUT(믹스 출력)으로 전달됩니다. INPUT 1(입력 1)-INPUT 7/8(입력 7/8)을 조절하면 입력 신호의 비율이 변경됩니다. 이 기능으로 인해 라우드스피커는 MIX OUT(믹스 출력) 소켓을 통해 다른 라우드스피커로 믹싱된 신호를 전송할 수 있는 기본 8채널 믹서 역할을 할 수 있습니다. Mixer Mono(믹서 모노), Stereo(스테레오) 왼쪽 또는 Stereo(스테레오) 오른쪽 신호를 제공하도록 메뉴에서 출력을 구성할 수 있습니다. QuickSmart Link가 사용되는 경우 MIX OUT(믹스 출력)은 칼럼 시스템과 동일한 신호를 제공합니다.
7. **AUX OUT(AUX 출력)** - AUX OUT(AUX 출력)은 INPUT1 - 7/8(입력1 - 7/8)의 개별 포스트 페이더 오디오 믹스를 제공하거나(DSP에서 조절 가능한 개별 채널 AUX 레벨에 의해 제어됨) 메인 믹스 출력 신호를 제공하도록 구성할 수 있습니다. 메인 믹스의 경우 효과음을 포함하는 풀 믹스가 제공되는 반면 개별 AUX 믹스에는 효과음이 없습니다.
8. **QuickSmart Link** - 디지털 오디오 및 시스템 제어를 위해 2개의 EVOLVE 50M 시스템을 서로 연결하는 Cat5 케이블용 RJ45 커넥터. QuickSmart Link는 2개의 EVOLVE 50M 시스템을 연결하는 경우에만 사용해야 합니다. QuickSmart Link는 Ethernet/LAN 포트가 아니고 네트워크 장치와 호환되지 않습니다. 케이블의 최대 권장 길이는 100m(328ft)입니다.
9. **FOOT SWITCH(풋 스위치)** - DSP 사용자가 선택할 수 있는 오디오 FX의 제어를 켜고 끕니다.



10. **MAINS IN(주전원 입력)** - 해당 장치는 MAINS IN 소켓을 통해 전원을 공급받습니다. 제공된 전원 코드만 사용할 수 있습니다. 해당 장치를 타입 플레이트에 지정된 요구 사항에 맞는 주 전원 망에만 연결하십시오.
11. **전원** - 전원을 ON(켜기) 또는 OFF(끄기)로 전환하는 AC 스위치입니다. 전원이 켜지면 약 1초 후에 LCD 화면이 켜집니다.



**참고!**

앰프 패널의 표시 및 설명은 달라질 수 있습니다.



## 5.2 시스템 상태

일반

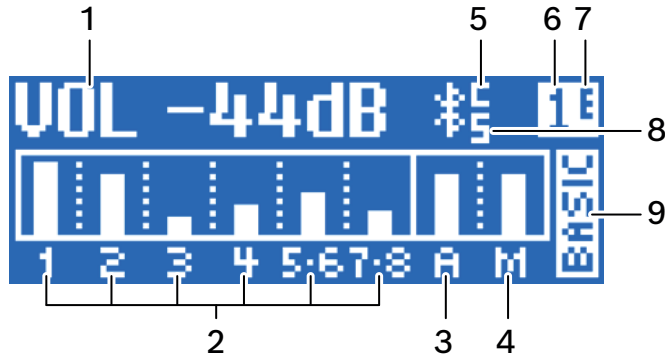


그림 5.1: Bluetooth 상태가 포함된 정상 시스템 상태 홈 화면

1. **VOLUME(VOL)(볼륨)** - 시스템의 마스터 게인을 dB로 나타냅니다. 범위는 음소거에서 +10dB까지이며 1dB씩 증가합니다.
2. **1, 2, 3, 4, 5-6, 7-8** - VU 미터가 INPUT1(입력 1)에서 INPUT 7/8(입력 7/8)의 신호 레벨을 앰프로 표시합니다. 입력 레벨들은 서로 독립되어 있습니다.
3. **AUX** - VU 미터가 AUX 출력의 신호 레벨을 표시합니다. AUX 레벨은 MAIN(메인) 레벨과 독립되어 있습니다.
4. **MAIN** - VU 미터가 MAIN 출력의 신호 레벨을 표시합니다. MAIN(메인) 레벨은 AUX 레벨과 독립되어 있습니다.
5. **C** - 제어 앱에서 사용 가능한 옵션은 다음과 같습니다.  
 OFF(끄기) - 비활성화됨  
 깜박임 - 페어링 모드  
 솔리드 - 연결됨
6. **1** - 선택한 저장 기능 번호가 표시됩니다. 5개의 사용자 지정 저장 기능 번호가 제공됩니다.
7. **E** - 사전 설정이 저장되지 않았음이 표시됩니다. 사전 설정이 저장되면 E가 표시되지 않습니다.
8. **S** - 오디오 스트리밍, 사용 가능한 옵션은 다음과 같습니다.  
 OFF - DISABLED(끄기 - 비활성화됨)  
 FLASHING - PAIRING MODE (120s)(깜박임 - 페어링 모드(120초))  
 SOLID - CONNECTED(솔리드 - 연결됨)
9. **FUNCTION(기능) 표시등** - 시스템이 MIXER(믹서) 모드에 있는지 BASIC(기본) 모드에 있는지 표시합니다.



### 참고!

Bluetooth®는 선택된 국가에서 사용할 수 있습니다.

자세한 내용은 Electro-Voice 대리점이나 Electro-Voice 유통업체에 문의하십시오.

### 시스템 보호

시스템이 권장 사용범위를 초과하면 시스템 보호 리미터가 LCD 디스플레이에 CLIP(클리프) 또는 LIMIT(제한)라고 표시합니다.

### CLIP(클리프)

**CLIP(클리프)**은 라우드스피커로 전송되는 신호가 너무 높아 라우드스피커에 클리핑된 신호가 전달되었음을 나타냅니다. CLIP(클리프)이라고 표시가 되면 믹서나 소스 장비에서 입력 게인 및/또는 신호를 낮추십시오.

**LIMIT(제한)**

**LIMIT(제한)**는 라우드스피커에 왜곡을 발생시킬 수 있는 단기 피크가 발생하지 않도록 보호합니다. 화면에 LIMIT(제한)가 표시되면 리미터가 활성화 상태입니다. LIMIT(제한)가 자주 또는 계속 표시되면 출력 볼륨, 즉 MASTER VOL(마스터 볼륨)을 줄일 것을 강력히 권장합니다.

**5.3****DSP 제어 메뉴****DSP 제어 메인 메뉴(기본 모드)**

VOLUME(볼륨)		0dB(기본값) 음소거, -80dB +10dB(1dB)
	EXIT(끝내기)	
	FUNCTION(기능)	기본 믹서
	MODE(모드)	MUSIC(음악) (기본값) LIVE(라이브) SPEECH(스피치) CLUB(클럽)
	SYS DELAY	OFF(기본값)~100m(0.1m) (0ft~328.1ft)
	SUB DELAY	OFF(기본값), -10~+10 m(0.1m) (-32.8~32.8ft)
	서브 레벨	0dB(기본값) 음소거, -80dB~+10dB(1dB)
	TREBLE(고음)	0dB(기본값) -12dB~+6dB(1dB)
	MID(중음)	0dB(기본값) -12dB~+6dB(1dB)
	BASS(저음)	0dB(기본값) -12dB~+6dB(1dB)
BLUETOOTH	BLUETOOTH	ON(켜기) (기본값) OFF
	CONTROL PAIR(페어링 제어)	CONTROL PAIRING(페어링 제어)
	AUDIO PAIR(오디오 페어링)	AUDIO PAIRING(오디오 페어링)
LED		OFF ON(켜기) (기본값) LIMIT(제한)
DISPLAY(표시)	LCD DIM(LCD 흐리게)	ON(켜기) (기본값) OFF
	BRIGHT(밝기)	5(기본값) 1~10

	CONTRAST(대비)	5(기본값) 1~10
STORE(저장)		EXIT(끝내기), 1, 2, 3, 4, 5, EXIT(끝내기)
RECALL(호출)		EXIT(종료), 1, 2, 3, 4, 5, 6, EXIT(종료)
RESET(재설정)		RESET ARE YOU SURE(정말 재설정하시겠습니까?)
		NO(아니요) (기본값)
		예
INFO(정보)		PRODUCT NAME(제품명)
		FIRMWARE VERSION(펌웨어 버전)
		©2020 Electro-Voice
EXIT(끝내기)		

**DSP 제어 메인 메뉴(믹서 모드)**

VOLUME(볼륨)		0dB(기본값) 음소거, -80dB +10dB(1dB)
	EXIT(끝내기)	
	FUNCTION(기능)	<b>기본</b> 믹서
	MODE(모드)	MUSIC(음악) (기본값) LIVE(라이브) SPEECH(스피치) CLUB(클럽)
	SUB DELAY	OFF(기본값), -10~+10 m(0.1m) (-32.8~32.8ft)
	서브 레벨	0dB(기본값) 음소거, -80dB~+10dB(1dB)
	TREBLE(고음)	0dB(기본값) -12dB~+6dB(1dB)
	MID(중음)	0dB(기본값) -12dB~+6dB(1dB)
	BASS(저음)	0dB(기본값) -12dB~+6dB(1dB)
BLUETOOTH	BLUETOOTH	ON(켜기) (기본값) OFF
	CONTROL PAIR(페어링 제어)	CONTROL PAIRING(페어링 제어)

	AUDIO PAIR(오디오 페어)	AUDIO PAIRING(오디오 페어링)
LED		OFF ON(켜기) (기본값) LIMIT(제한)
DISPLAY(표시)	LCD DIM(LCD 흐리게)	ON(켜기) (기본값) OFF
	BRIGHT(밝기)	5(기본값) 1~10
	CONTRAST(대비)	5(기본값) 1~10
STORE(저장)		EXIT(끝내기), 1, 2, 3, 4, 5, EXIT(끝내기)
RECALL(호출)		EXIT(종료), 1, 2, 3, 4, 5, 6, EXIT(종료)
RESET(재설정)		RESET ARE YOU SURE(정말 재설정하시겠습니까?)
		NO(아니요) (기본값)
		예
INFO(정보)		PRODUCT NAME(제품명)
		FIRMWARE VERSION(펌웨어 버전)
		©2020 Electro-Voice
EXIT(끝내기)		

**입력 1-4에서의 DSP 제어 메뉴(믹서 모드)**

LEVEL(레벨)		0dB(기본값) 음소거, -80dB~+10dB(1dB)
	EXIT(끝내기)	
	INPUT PRESET(입력 사전 설정)	FLAT(플랫) LOW CUT 80(로우 컷 80) LOW CUT 120(로우 컷 120) VOCAL MIC(보컬 마이크) VOICE FILTER(음성 필터) SPEECH(스피치) ACOUST GUIT(어쿠스틱 기타) ELECTR GUIT(일렉트릭 기타) BASS GUITAR(베이스 기타) PERCUSSION(타악기) LINE INPUT(라인 입력) 펌웨어 업데이트 시 더 많은 입력 사전 설정이 가능합니다.
	COMP	OFF(끄기), 1~100

TREBLE(고음)	0dB(기본값) -12dB~+12dB(1dB)
MID(중음)	0dB(기본값) -12dB~+12dB(1dB)
BASS(저음)	0dB(기본값) -12dB~+12dB(1dB)
FX1	OFF(기본값) -80dB~+10dB(1dB)
FX2	OFF(기본값) -80dB~+10dB(1dB)
AUX*	OFF(기본값) -80dB~+10dB(1dB)
PAN*	C(기본값) 10L~10R
EXIT(끝내기)	

**입력 5/6에서의 DSP 제어 메뉴(믹서 모드)**

LEVEL(레벨)		0dB(기본값) -80dB~+10dB(1dB)
	EXIT(끝내기)	
	MONO(모노)	오프/온
	TREBLE(고음)	0dB(기본값) -12dB~+12dB(1dB)
	MID(중음)	0dB(기본값) -12dB~+12dB(1dB)
	BASS(저음)	0dB(기본값) -12dB~+12dB(1dB)
	FX1	OFF(기본값) -80dB~+10dB(1dB)
	FX2	OFF(기본값) -80dB~+10dB(1dB)
	AUX*	OFF(기본값) -80dB~+10dB(1dB)
	BAL *	C(기본값) 10L~10R
	EXIT(끝내기)	

**입력 7/8에서의 DSP 제어 메뉴(믹서 모드)**

LEVEL(레벨)		0dB(기본값) -80dB~+10dB(1dB)
	EXIT(끝내기)	
	TREBLE(고음)	0dB(기본값) -12dB~+12dB(1dB)
	MID(중음)	0dB(기본값) -12dB~+12dB(1dB)
	BASS(저음)	0dB(기본값) -12dB~+12dB(1dB)
	AUX*	OFF(기본값) -80dB~+10dB(1dB)
	BAL*	C(기본값) 10L~10R
	BLUETOOTH	BLUETOOTH ON(켜기) (기본값) OFF
		CONTROL PAIR(페어링 제어)
		AUDIO PAIR(오디오 페어링)
	CONTROL PAIR(페어링 제어)	CONTROL PAIRING(페어링 제어)
	AUDIO PAIR(오디오 페어링)	AUDIO PAIRING(오디오 페어링)
	EXIT(끝내기)	

\* 참고: PAN 및 BAL 제어기는 MIX OUT(믹스 출력)이 "Stereo L(스테레오 L)" 또는 "Stereo R(스테레오 R)"로 설정된 경우에만 표시됩니다. AUX 제어기는 AUX OUT(AUX 출력)이 AUX MIX(AUX 믹스)로 설정된 경우에만 표시됩니다.

**믹서 제어에서의 DSP 제어 메뉴(믹서 모드)**

LEVEL(레벨)		0dB(기본값) -80dB~+10dB(1dB)
	EXIT(끝내기)	
	AUX LEVEL(메인 레벨)	0dB(기본값) -80dB~+10dB(1dB)
MAIN GEQ(메인 GEQ)	활성화	켜기/끄기
	63Hz	0dB(기본값) -12dB ~ +12dB(1dB)
	160Hz	0dB(기본값) -12dB ~ +12dB(1dB)
	400Hz	0dB(기본값) -12dB ~ +12dB(1dB)
	1KHz	0dB(기본값) -12dB ~ +12dB(1dB)

		2.5KHz	0dB(기본값) -12dB ~ +12dB(1dB)
		6KHz	0dB(기본값) -12dB ~ +12dB(1dB)
		12KHz	0dB(기본값) -12dB ~ +12dB(1dB)
		RESET(재설정)	모든 대역을 재설정할까요? 예/아니요
		BACK(후면)	
	AUX GEQ	활성화	켜기/끄기
		63Hz	0dB(기본값) -12dB ~ +12dB(1dB)
		160Hz	0dB(기본값) -12dB ~ +12dB(1dB)
		400Hz	0dB(기본값) -12dB ~ +12dB(1dB)
		1KHz	0dB(기본값) -12dB ~ +12dB(1dB)
		2.5KHz	0dB(기본값) -12dB ~ +12dB(1dB)
		6KHz	0dB(기본값) -12dB ~ +12dB(1dB)
		12KHz	0dB(기본값) -12dB ~ +12dB(1dB)
		RESET(재설정)	모든 대역을 재설정할까요? 예/아니요
		BACK(후면)	
	FX1	00: OFF	
		01: ECHO+REV LONG(기본값)	
		02: ECHO+REV SHORT	
		03: REV ROOM	
		04: REV CONCERT	
		05: REV HALL	
		06: REV CHURCH	
		07: REV CATHEDRAL	
		08: REV ROOM S	
		09: REV CONCERT S	
		10: REV HALL S	

		11: REV CHURCH S
		12: REV CATHEDRAL S
		13: PLATE MEDIUM
		14: PLATE LONG
		15: PLATE MEDIUM S
		16: PLATE LONG S
		17: DEL SHORT
		18: DEL LONG
		19: DEL SHORT S
		20: DEL LONG S
		21: ECHO+CHORUS
		22: REVERSE
	FX2	00: OFF
		01: CHORUS SLOW(기본값)
		02: CHORUS MEDIUM
		03: CHORUS FAST
		04: CHORUS+ECHO
		05: JET FLANGER
		06: DOUBLING NARROW
		07: DOUBLING MEDIUM
		08: DOUBLING WIDE
	FX ENABLE(FX 활성화)	ON OFF
	AUX OUT(AUX 출력)	Aux 믹스 메인 믹스
	SPK OUT	L+R L R
	MIX OUT(믹스 출력)	L+R L R
EXIT(끝내기)		

**EXIT(끝내기) 메뉴**

**Exit(끝내기) 메뉴**는 홈 화면으로 돌아가는 데 사용합니다.

**FUNCTION(기능) 메뉴**

**FUNCTION(기능) 메뉴**는 기본 기능과 믹서 기능 중에서 선택하는 데 사용합니다.



- **BASIC(기본)** - 간단한 오디오 설정을 위한 입력 및 출력 게인 제어, 3대역 EQ 및 시스템 딜레이를 제공하거나 위성 또는 R-채널 스테레오 설정으로 사용됩니다.
- **MIXER(믹서)** - AUX 출력, FX 및 7대역 GEQ로 8채널 디지털 믹서의 풀 액세스 및 제어 기능을 제공합니다.

#### MODE(모드) 메뉴

**Mode(모드) 메뉴**는 EVOLVE 칼럼 스피커 시스템이 제공하는 사운드의 유형을 구성하는 데 사용됩니다.

- **MUSIC(음악)** - 녹음된 음악 재생 및 전자 댄스 음악용으로 사용됩니다. (기본값)
- **LIVE(라이브)** - 라이브 사운드용으로 사용됩니다.
- **SPEECH(스피치)** - 스피치용으로 사용됩니다.
- **CLUB(클럽)** - 녹음된 전자 음악 재생용으로 사용됩니다.

#### MAIN LEVEL(메인 레벨) 메뉴(믹서 모드)

**MAIN LEVEL(메인 레벨) 메뉴**는 EVOLVE 칼럼 스피커 시스템과 MIX OUT(믹스 출력) 커넥터에 공급되는 전반적인 믹서 출력 레벨을 제어하는 데 사용됩니다.

#### AUX LEVEL(메인 레벨) 메뉴(믹서 모드)

**AUX LEVEL(메인 레벨) 메뉴**는 AUX OUT(믹스 출력) 커넥터에 존재하는 신호의 전반적인 레벨을 제어하는 데 사용됩니다.

#### SYS DELAY 메뉴(기본 모드)

**SYS Delay(딜레이) 메뉴**는 개별 스피커 간의 거리 차이를 보완하는 등의 목적을 위해 출력 신호를 지연시키는 데 사용됩니다. 딜레이는 미터나 피트로 설정할 수 있습니다. 이 선택 항목에 사용 가능한 옵션은 OFF(없음) 또는 최대 100.0m(328ft)의 딜레이 값입니다. 이 경우 딜레이를 0.1미터 또는 0.1피트씩 변경할 수 있습니다.

기본값은 OFF(끄기)입니다.

#### SUB DELAY 메뉴

**SUB DELAY** 메뉴가 Electro-Voice에 허가된 설치용 브래킷과 함께 사용하는 경우 서브우퍼와 칼럼 스피커를 음향적으로 조율할 수 있습니다. 딜레이는 미터로 설정할 수 있습니다. 범위는 -10~+10m이고 기본 설정은 OFF입니다. 서브우퍼가 청중에 더 가까워지면(칼럼 전면) 양수를 사용하고, 서브우퍼가 청중과 멀리 떨어지면(칼럼 후면) 음수를 사용합니다.



#### 참고!

서브우퍼와 칼럼이 커넥터 폴로 연결된 경우 이 값을 변경하지 마십시오. 이렇게 할 경우 불필요하게 시스템 사운드의 음향이 바뀔 수 있습니다.

#### SUB LEVEL(SUB 레벨) 메뉴

**Sub Level(SUB 레벨) 메뉴**를 사용하면 서브우퍼 출력의 독립적인 게인 제어가 가능해집니다. 이 매개 변수를 변경하면 EVOLVE 시스템의 크로스오버가 효과적으로 변경됩니다. 최상의 오디오 성능을 위해서는 기본값을 0dB로 설정하는 것이 좋습니다.

범위는 음소거, -80dB~ +10dB입니다.

기본값은 0dB입니다.

#### TREBLE(고음) 메뉴

**Treble(고음) 메뉴**는 스피커의 고음역대 성능을 여러 가지 용도 또는 개인 취향에 맞도록 조절하는 데 사용됩니다.

Main(메인) 시스템 EQ의 경우에는 조절 범위가 -12dB~+6dB이고 믹서 모드에서 INPUTS 1-7/8(입력 1-7/8)의 경우에는 조절 범위가 -12db~+12db입니다.

기본값은 0dB입니다.

**MID(중음) 메뉴**

**MID(중음) 메뉴**는 MID 피크 필터 계인을 설정하는 데 사용합니다.

Main(메인) 시스템 EQ의 경우에는 조절 범위가  $-12dB \sim +6dB$ 이고 믹서 모드에서 INPUTS 1-7/8(입력 1-7/8)의 경우에는 조절 범위가  $-12dB \sim +12dB$ 입니다.

기본값은  $0dB$ 입니다.

**BASS(저음) 메뉴**

**Bass(저음) 메뉴** 항목은 사운드의 저주파수를 구성하는 데 사용합니다.

Main(메인) 시스템 EQ의 경우에는 조절 범위가  $-12dB \sim +6dB$ 이고 믹서 모드에서 INPUTS 1-7/8(입력 1-7/8)의 경우에는 조절 범위가  $-12dB \sim +12dB$ 입니다.

기본값은  $0dB$ 입니다.

**MAIN GEQ(메인 GEQ) 메뉴(믹서 모드)**

**MAIN EQ(메인 EQ) 메뉴**는 스피커의 주파수 응답을 여러 가지 용도 또는 개인 취향에 맞도록 조절하는 데 사용합니다. 63, 160, 400, 1.0K, 2.5K, 6.0K, 12K Hz와 같은 주파수를 중심으로 한 7가지 EQ 필터가 제공됩니다. 필터는 AUX OUT(AUX 출력)이 MAIN MIX(메인 믹스)로 설정된 경우 MAIN GEQ(메인 GEQ) 설정과도 독립되어 있습니다.

각 필터의 범위는  $-12dB \sim +12dB$ 입니다.

각 필터의 기본값은  $0dB$ 입니다.

**AUX GEQ(메인 GEQ) 메뉴(믹서 모드)**

**AUX GEQ(AUX GEQ) 메뉴**는 AUX OUT(AUX 출력)의 주파수 응답을 여러 가지 용도 또는 개인 취향에 맞도록 조절하는 데 사용합니다. 63, 160, 400, 1.0K, 2.5K, 6.0K, 12K Hz와 같은 주파수를 중심으로 한 7가지 EQ 필터가 제공됩니다.

각 필터의 범위는  $-12dB \sim +12dB$ 입니다.

각 필터의 기본값은  $0dB$ 입니다.

**FX1 및 FX2 메뉴(믹서 모드)**

**FX1 및 FX2 메뉴**는 각 FX 유닛의 반향음, 딜레이, 코러스, 또는 플랜지 사전 설정을 선택하는 데 사용합니다.

**AUX OUT(AUX 출력) 메뉴(믹서 모드)**

**AUX OUT(AUX 출력) 메뉴**는 OUT AUX(믹스 출력) 커넥터에 존재하는 신호를 선택하는 데 사용됩니다.

- **AUX MIX(AUX 믹스)**(기본값) - 각 채널 AUX에서 제어하는 신호 믹스를 제공합니다.
- **MAIN MIX(메인 믹스)** - 스피커에 존재하는 것과 동일한 신호를 제공합니다.

**MIX OUT(믹스 출력) 메뉴(믹서 모드)**

**MIX OUT(믹스 출력) 메뉴**는 OUT MIX(믹스 출력)에서 출력되어야 하는 신호와 스피커가 전달해야 하는 신호를 선택하는 데 사용됩니다.

- L+R: INPUT 1-4(입력 1-4)와 INPUT(입력) 5/6 및 7/8의 좌측 및 우측 신호가 합산됩니다. 총 합은 MIX OUT(믹스 출력)에서 출력되어 라우드스피커에서 전달됩니다. (기본값)
- R: INPUT(입력) 5/6 및 7/8의 우측 신호와 INPUTS 1-4(입력 1-4)의 우측 조정 비율만이 MIX OUT(믹스 출력)으로 출력됩니다. 라우드스피커는 좌측 신호만 전달합니다.
- L: INPUT(입력) 5/6 및 7/8의 좌측 신호와 INPUTS 1-4(입력 1-4)의 좌측 조정 비율만이 MIX OUT(믹스 출력)으로 출력됩니다. 스피커는 우측 신호만 전달합니다.

**BLUETOOTH 메뉴****Bluetooth® 켜기 또는 끄기**

**Bluetooth®를 켜거나 끄려면** 다음을 수행하십시오.

1. **ON(켜기)**를 선택

하거나

**OFF(끄기)**를 선택합니다.

**Bluetooth 메뉴** 옵션은 ON/OFF, CONTROL PAIR(페어 제어) 및 AUDIO PAIR(오디오 페어)입니다.

**CONTROL PAIR(페어 제어) 메뉴**

**CONTROL PAIR(페어 제어) 메뉴**를 사용하여 QuickSmart Mobile 무선 제어 및 모니터링 애플리케이션을 활성화합니다. 이 선택 항목의 사용 가능한 옵션은 ON(켜기) 또는 OFF(끄기)입니다. 기본값은 OFF(끄기)입니다.



**참고!**

Bluetooth®는 선택된 국가에서 사용할 수 있습니다.  
자세한 내용은 Electro-Voice 대리점이나 Electro-Voice 유통업체에 문의하십시오.

Bluetooth® 단어 마크 및 로고는 Bluetooth SIG, Inc.의 등록 상표이며 Bosch Security Systems에 의한 해당 마크 사용은 라이선스를 기반으로 합니다. 기타 상표 및 상호는 각 소유자의 상표 및 상호입니다.

**AUDIO PAIR(오디오 페어) 메뉴**

**AUDIO PAIR(오디오 페어) 메뉴**는 Bluetooth 지원 장치에서 스피커 시스템으로 오디오를 스트리밍하는 데 사용됩니다. 이 선택 항목에 사용 가능한 옵션은 PAIRING(페어링), ON(켜기) 또는 OFF(끄기)입니다.

기본값은 OFF(끄기)입니다.

**포터블 칼럼 칼럼 시스템을 Bluetooth® 지원 장치와 페어링하기**

**포터블 칼럼 칼럼 시스템을 Bluetooth® 지원 장치와 페어링**하려면 다음을 수행하십시오.

1. DSP 메뉴에서 **AUDIO PAIR(오디오 페어)**로 스크롤합니다.
2. **AUDIO PAIR(오디오 페어)**를 선택합니다.  
**AUDIO PAIR(오디오 페어)** 모드는 Bluetooth® 지원 장치를 120초간 표시합니다.
3. 모바일 장치에서 **EV EVOLVE**를 선택하여 페어링 절차를 시작합니다.  
*장치가 페어링되면 모든 장치 오디오가 EVOLVE 시스템을 통해 출력됩니다.*



**참고!**

모바일 장치에 연결되어 있으면 해당 시스템을 통해 알림 경고 및 벨소리가 재생됩니다.  
오디오 재생 중 원치 않는 중단을 방지하려면 이러한 알림을 비활성화하거나 모바일 장치에서 *비행기 모드*를 활성화하십시오.

**LED 메뉴**

**LED 메뉴**는 전원 켜짐 상태를 표시하고 제한을 나타냅니다. 이 선택 항목에 사용 가능한 옵션은 ON(켜기), OFF(끄기) 또는 LIMIT(제한)입니다.

- **ON(켜기)** - 라우드스피커의 전원이 켜질 때 LED를 켭니다. (기본값)
- **OFF(끄기)** - LED를 끕니다.
- **LIMIT(제한)** - 정상 작동 중일 때 LED를 끕니다. LED가 잠깐 동안 깜박이면 리미터가 작동 중임을 의미합니다. 통합 리미터가 지속적으로 왜곡을 제어하므로 잠깐 동안 깜박이는 것은 심각한 문제가 아닙니다. LED가 계속 켜져 있으면 음질이 떨어졌음을 나타냅니다. LED가 계속 켜져 있으면 뒤쪽 LCD를 점검하여 자세한 정보를 확인하십시오. 이 경우 출력 볼륨을 줄이는 것이 좋습니다.

**DISPLAY(디스플레이) 메뉴**

**Display(디스플레이) 메뉴** 옵션은 BACK(후면), LCD DIM(LCD 흐리게), BRIGHT(밝기) 및 CONTRAST(대비)입니다.

**LCD DIM(LCD 흐리게) 메뉴**

**LCD Dim(LCD 흐리게) 메뉴**는 디스플레이가 30초간 유휴 상태일 때 디스플레이를 흐리게 표시하는 데 사용됩니다. 이 선택 항목의 사용 가능한 옵션은 ON(켜기) 또는 OFF(끄기)입니다.  
기본값은 ON(켜기)입니다.

**BRIGHT(밝기) 메뉴**

**Bright(밝기) 메뉴**는 LCD의 밝기를 결정하는 데 사용됩니다.  
범위는 1 ~ 10입니다.

기본값은 5입니다.

### CONTRAST(대비) 메뉴

**Contrast(대비) 메뉴**는 LCD 화면의 가시성을 높이거나 낮추는 데 사용됩니다.

범위는 1 ~ 10입니다.

기본값은 5입니다.

### STORE(저장) 메뉴

**Store(저장) 메뉴**를 사용하여 사용자 맞춤 설정을 5개까지 생성할 수 있습니다. 이 항목의 옵션은 EXIT(끝내기), 1, 2, 3, 4, 5입니다.



### 참고!

공백을 포함한 알파벳과 숫자의 조합으로 사용자 맞춤 설정의 이름을 만들 수 있습니다. 알파벳과 숫자의 범위는 A~Z, 그리고 0~9입니다.

이름 필드의 길이는 11자입니다.

### 사용자 맞춤 설정 저장

사용자 맞춤 설정을 저장하려면 다음을 수행하십시오.

1. DSP 메뉴에서 **STORE(저장)**로 스크롤합니다.
2. **MASTER VOL(마스터 볼륨)** 조절기를 눌러서 **STORE(저장)**를 선택합니다.  
저장 화면이 나타납니다.
3. **MASTER VOL(마스터 볼륨)** 조절기를 눌러서 1을 선택합니다.  
1에 대한 이름 입력 화면이 나타납니다.
4. **MASTER VOL(마스터 볼륨)** 조절기를 사용하여 문자를 스크롤합니다.  
문자들이 나타납니다.
5. **MASTER VOL(마스터 볼륨)** 조절기를 눌러서 원하는 문자를 선택합니다.
6. **MASTER VOL(마스터 볼륨)** 조절기를 돌려 다음 문자 항목으로 이동합니다.  
문자를 계속 선택하여 원하는 이름을 입력합니다.
7. **MASTER VOL(마스터 볼륨)** 조절기를 사용하여 **SAVE(저장)**로 스크롤합니다.
8. **MASTER VOL(마스터 볼륨)** 조절기를 눌러서 **SAVE(저장)**를 선택합니다.
9. 사용자 맞춤 설정을 추가로 저장하려면 **단계 3~8**을 반복합니다.
10. **EXIT(끝내기)**를 선택하여 홈 화면으로 돌아갑니다.

### RECALL(호출) 메뉴

**Recall(리콜) 메뉴**를 사용하여 사용자 맞춤 설정을 5개까지 검색할 수 있습니다.

이 항목의 옵션은 **EXIT(끝내기), 1, 2, 3, 4, 5**입니다.

또한 설정 **6**을 사용하여 기본 설정을 호출할 수 있습니다. 사용자 설정을 저장하는 데 이 설정을 사용할 수 없습니다.

### 사용자 맞춤 설정 호출

사용자 맞춤 설정을 호출하려면 다음을 수행하십시오.

1. DSP 메뉴에서 **RECALL(호출)**로 스크롤합니다.
2. **MASTER VOL(마스터 볼륨)** 조절기를 눌러서 **RECALL(호출)**을 선택합니다.  
호출 화면이 나타납니다.
3. **MASTER VOL(마스터 볼륨)** 조절기를 눌러서 **1**을 선택합니다.  
선택한 항목이 로드됩니다.
4. **EXIT(끝내기)**를 선택하여 홈 화면으로 돌아갑니다.

### RESET(재설정) 메뉴

**Reset(재설정) 메뉴**는 스피커를 원래의 공장 출하 설정으로 재설정합니다.

이 선택 항목의 사용 가능한 옵션은 **NO(아니오)** 또는 **YES(예)**입니다.

기본값은 **NO(아니오)**입니다.

### 시스템 재설정

시스템을 원래 공장 출하 설정으로 재설정하려면 다음을 수행하십시오.

1. DSP 메뉴에서 **RESET(재설정)**을 선택합니다.  
"DEFAULT SETTINGS?(기본 설정입니까?)" 확인 메시지가 나타납니다.
2. **YES(예)**를 선택합니다.  
시스템이 원래 공장 출하 설정으로 재설정됩니다.  
"Erase User Presets(사용자 사전 설정 지우기)" 확인 메시지가 나타납니다.
3. YES(예) 또는 NO(아니요)를 선택합니다.
4. YES(예)이면 사용자 사전 설정이 삭제되고 <EMPTY(비어 있음)> 상태로 돌아갑니다.

**참고!**

재설정 메뉴 항목에서 스피커는 원래의 공장 출하 기본 설정으로 전환됩니다. 사용자 설정이 모두 삭제됩니다. 재설정 프로세스 동안 **YES(예)**가 선택된 경우 STORE(저장) 및 RECALL(호출) 메뉴의 사용자 맞춤 설정이 <EMPTY(비어 있음)> 상태로 돌아갑니다.

**INFO(정보) 메뉴**

**Information(정보) 메뉴**는 제품명과 펌웨어 버전을 표시하는 데 사용됩니다.

## 6 믹서 작동

### 6.1 입력 1-4, 5/6 및 7/8

#### INPUT LEVEL(입력 레벨) 제어기

LINE/MIC(라인/마이크) 또는 라인 입력의 감도를 조정하는 레벨 제어기입니다. 이 제어 기능을 사용하면 수신 신호를 믹서의 내부 작동 레벨로 조정할 수 있습니다. 아래의 계인 설정 지침을 참고하여 적절한 신호 입력 레벨을 찾으십시오.

MASTER(마스터) 볼륨 제어기를 -80dB로 설정합니다.

INPUT LEVEL(입력 레벨) 제어기를 -80dB로 설정합니다.

사운드 소스(마이크, 악기 등)를 원하는 LINE/MIC(라인/마이크) 입력에 연결합니다.

사운드 소스를 예상되는 최대 볼륨 레벨로 시작하고, 마이크에 직접(가까이 대고) 각자 가능한 한 크게 노래하거나 말합니다.

사운드 소스를 재생하거나 마이크에 노래를 하면서 INPUT GAIN(입력 게인) 제어기를 사용하여 가장 큰 파트에서 CLIP(클리프)이 표시되지 않도록 입력 레벨을 조정합니다. 그리고 나서 칼럼에서 원하는 출력이 나올 때까지 MASTER VOL(마스터 볼륨)을 높입니다. 이것이 기본 채널 설정입니다.

채널의 EQ 설정에 추가 조정이 필요한 경우, 사운드 생성 구획의 변화도 채널의 전반적인 레벨에 영향을 주므로 이 단계를 다시 수행합니다.

#### TREBLE/MID/BASS(고음/중음/저음) 제어기

입력 채널의 EQ 섹션을 이용하면 3가지 주파수 대역 내에서 수신되는 음악 신호의 성형에 폭넓은 차이를 줄 수 있습니다. 사운드를 변화시키기 전에 모든 EQ 제어기를 0으로 설정하는 것이 좋으며 EQ 제어기를 최고/최저 위치로 설정하지 않는 것이 좋습니다. 일반적으로 조금만 변화를 주어도 전반적인 사운드에서 충분히 최상의 결과가 나올 수 있습니다. 자연스러운 재생을 출발점으로 삼고 사용자의 음악 청취 경험에 기초하여 조정하십시오. MID 제어기를 적절히 사용하는 것이 음향 피드백을 피하는 가장 좋은 방법입니다. 이 주파수 범위를 최대/최소 레벨로 사용하는 것을 삼가하십시오. 이 대역의 레벨을 낮추면 출력이 더 높아지고 피드백을 줄이는 데 도움이 됩니다. BASS(저음) 제어기를 조절하여 킥드럼의 사운드에 “punch(힘)”를 더 많이 주거나 보컬에 “body(풍부함)”를 추가하십시오. TREBLE(고음) 제어기도 동일한 방식으로 사용하여 심벌즈와 보컬에 고음을 추가하여 더 투명한 사운드를 재현하십시오.

#### FX1 및 FX2 제어기

**FX1 및 FX2 제어기**는 해당 채널에서 필요로 하는 효과의 양을 설정하는 데 사용됩니다. FX 제어기를 사용하면 여러 그룹의 악기나 보컬에 하나의 효과를 쉽게 할당할 수 있습니다. 효과의 원하는 레벨을 결정하려면 각 제어기를 최소로 설정한 상태에서 시작하여 각각 원하는 사운드에 도달할 때까지 차츰 레벨을 높입니다.

FX Enable(FX 활성화) 스위치는 내부 FX 유닛을 켜거나 끕니다. 외부 풋 스위치를 사용하여 FX1과 FX2를 켜고 끌 수도 있습니다. EVOLVE 50M은 별도의 추가 구성을 하지 않아도 풋 스위치를 사용하여 FX를 켜고 끄도록 미리 설정이 되어 있습니다.

#### 팬텀 전원

+15V DC 팬텀 전원은 INPUTS 1-4(입력 1-4)의 XLR 커넥터에만 사용할 수 있습니다. TRS 커넥터에는 팬텀 전원이 없습니다. 팬텀 전원은 항상 켜져 있으며 스위치 블레이드가 아닙니다.



#### 참고!

팬텀 전원이 필요하지 않은 장치(예: 다이내믹 마이크 및 믹서 출력)의 손상을 방지하기 위해 보호 회로가 제공됩니다. 가능한 경우 INPUTS 5/6(입력 5/6)에 라인 레벨 소스를 연결하는 것이 좋습니다.

#### AUX 제어기

**AUX 제어기**는 주로 예를 들어 모니터나 2차 룸/구역을 위한 독립 믹스를 구성하기 위한 장치입니다.

AUX OUT(AUX 출력)이 AUX MIX(AUX 믹스)로 설정된 경우 개별 채널 AUX 제어기는 AUX 출력에 존재하는 각 채널의 포스트 페이더 신호의 양을 결정합니다.

**COMP 제어기**

작동 도중에 온보드 컴프레서를 제어하는 **COMP 제어기**를 사용하여 입력 신호 처리를 조절할 수 있습니다. 컴프레서는 INPUTS 1-4(입력 1-4)에서 제공됩니다. COMP 조절을 통해 COMPRESSOR(컴프레서) 임계값과 압축비를 동시에 조절하십시오. **COMP 제어기**를 0에서 100으로 조절하면 임계값 밑의 게인이 0에서 10dB로 증가하고 압축비가 1:1에서 8:1로 증가합니다. 이 컴프레서는 컴프레서 설정에 비례하여 오디오 신호의 동적 범위를 감소시킵니다. 신호가 특정 임계값을 초과하면 신호가 압축되어 입력 레벨이 크게 변화해도 출력 레벨의 변화량이 적어집니다. 동적 범위를 좁히면 오디오 신호를 더 쉽게 기록하거나 믹싱할 수 있는 경우가 있습니다. 낮거나 중간 정도의 압축 레벨(25~40)에서 시작해서 필요할 경우 천천히 높이는 것이 좋습니다.

**6.2**

**QuickSmart Link 구성**

QuickSmart Link를 사용하여 EVOLVE50M 라우드스피커 2개의 모든 입력 신호를 한 개의 믹서로 결합할 수 있습니다. 믹서 출력 신호는 Mono(모노) 또는 Stereo(스테레오)일 수 있으며, 신호 라우팅은 구성 프로세스에서 설정됩니다.

1. EVOLVE 50M 시스템이 모두 켜져 있는지 확인합니다.
2. 각 EVOLVE 50M 시스템의 QuickSmart Link 포트에 네트워크 케이블을 연결합니다.
3. EVOLVE 50M 시스템의 LCD에 표시되는 QuickSmart DSP 제어 메뉴를 통해 구성이 완료됩니다. 1개의 EVOLVE 50M 시스템을 선택하여 구성을 완료합니다.
4. QuickSmart Link가 감지되면 LCD에 표시됩니다.
5. 양쪽 EVOLVE 50M 시스템 사이의 매개변수를 동기화하는 방법을 결정해야 합니다. LCD에 “매개변수 동기화 전송 또는 수신”이 표시됩니다.
6. EVOLVE 50M 시스템의 매개변수를 복사하고 전송하려면 “전송”을 선택합니다.
7. 두 번째 EVOLVE 50M 시스템의 매개변수를 읽고 복사하려면 “수신”을 선택합니다.
8. LCD에 제어 중인 EVOLVE 50M 시스템이 Stereo L, Stereo R 또는 Mono 신호에 맞게 구성될지 확인하는 메시지가 표시됩니다.
9. 적절한 신호를 선택합니다. 두 번째 EVOLVE 50M 시스템이 선택에 따라 자동으로 구성됩니다.
10. 그런 다음 QuickSmart Link가 준비되면 LCD에 표시됩니다.

QuickSmart Link를 사용하여 연결된 EVOLVE 50M 시스템의 여러 매개변수를 연결합니다. (예: 하나의 EVOLVE 50M 시스템에서 매개변수가 변경되면 두 번째 EVOLVE 50M 시스템에서도 동일한 변경이 적용됨) 이를 통해 시스템 매개변수의 일관성이 유지되고 최고의 음향 성능이 구현됩니다.

연결된 매개변수는 다음과 같습니다.

- 시스템 볼륨
- 기능
- 모드
- 시스템 및 서브우퍼 딜레이
- 스피커 EQ((고음, 중음, 저음)
- SPK 출력, MIX OUT(믹스 출력) 및 AUX OUT(AUX 출력) 라우팅
- 주 GEQ
- FX 활성화(또한 풋 스위치를 통해)
- 사전 설정 불러오기 및 저장

## 7 QuickSmart Mobile 애플리케이션 페어링

태블릿 및 스마트폰용 EV QuickSmart Mobile 앱은 iTunes App Store 및 Google Play Store에서 다운로드할 수 있습니다.



### 참고!

EV QuickSmart Mobile 앱은 Bluetooth®를 활성화한 상태에서 Electro-Voice에서 스피커만을 검색하도록 설계되었습니다.

EV QuickSmart Mobile 앱은 다른 유형의 Bluetooth® 장치(예: 핸드폰, 랩톱, 태블릿 또는 헤드셋 등)는 표시하지 않습니다.



### 참고!


Bluetooth는 선택된 국가에서 사용할 수 있습니다.

자세한 내용은 Electro-Voice 대리점이나 Electro-Voice 유통업체에 문의하십시오.

Electro-Voice로 EV QuickSmart Mobile 앱과 스피커를 페어링하기 전에 스마트폰 또는 태블릿 및 스피커에 Bluetooth®가 활성화되었는지 확인합니다.

### 최초 페어링


라우드스피커와 EV QuickSmart Mobile 앱을 페어링하려면 다음을 수행하십시오.

1. EV QuickSmart Mobile 앱 열기 
2. 요청되는 경우 앱은 위치에 액세스할 수 있습니다.
3. 화면에 **주변 스피커 검색**이 표시됩니다.  
EV QuickSmart Mobile 앱은 Bluetooth®가 활성화된 사용 가능한 Electro-Voice 스피커를 검색합니다.
4. 화면에 사용 가능한 스피커가 표시됩니다.  
앱은 최대 8개의 사용 가능한 스피커를 표시합니다.
5. 앱과 페어링할 스피커를 누릅니다.  
선택한 스피커 아래에는 선택 상태를 확인할 수 있는 선이 있습니다. ControlPair를 활성화해야 합니다.
6. 필요한 라우드스피커를 모두 선택할 때까지 이전 단계를 반복합니다.
7. CONNECT(연결) 버튼을 누릅니다.
8. 앱과 원하는 스피커를 페어링합니다.  
프롬프트 메시지가 표시되면 앱이 페어링할 수 있습니다. 이 창이 숨겨지는 경우가 있으므로 직접 창을 열어야 합니다.  
앱은 최대 6개의 스피커와 연결될 수 있습니다.

### 다음 페어링:

라우드스피커와 EV QuickSmart Mobile 앱을 페어링하려면 다음을 수행하십시오.



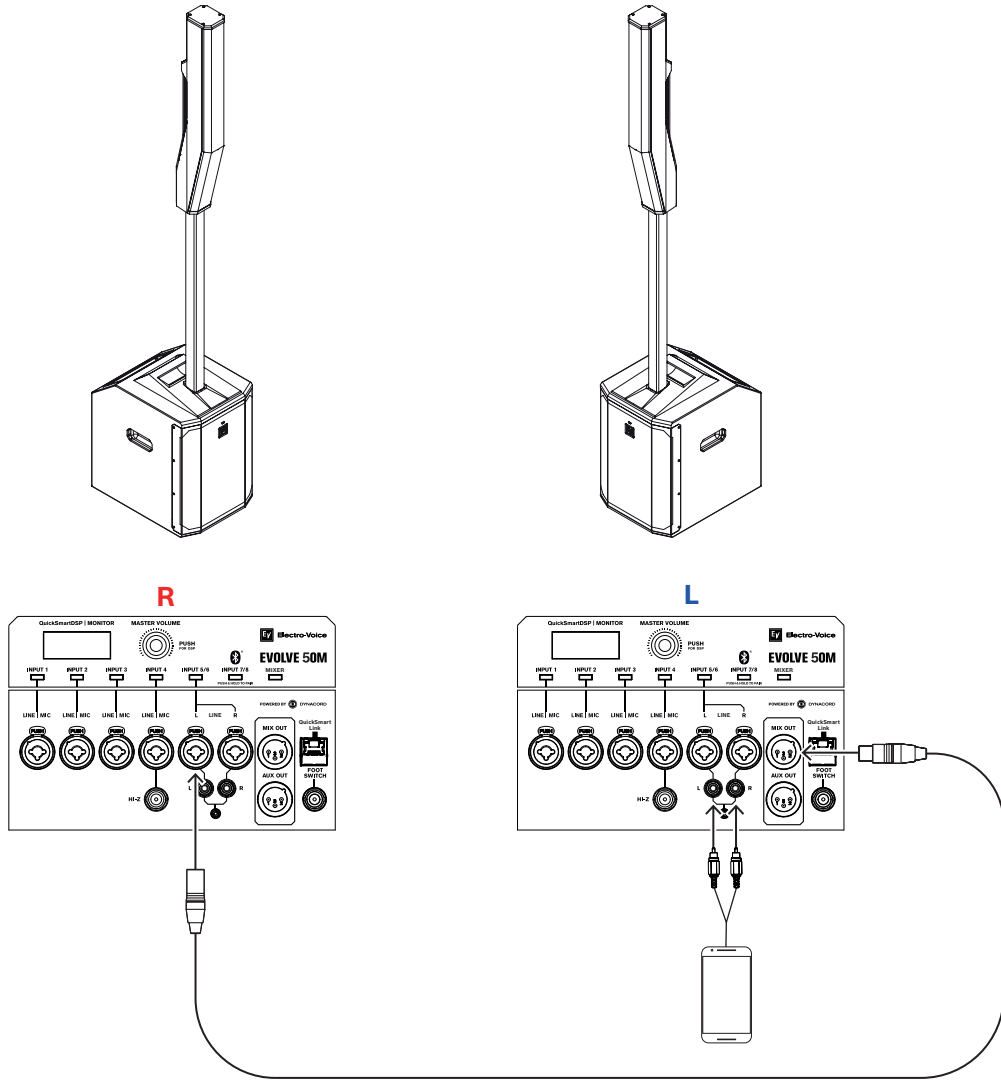
1. EV QuickSmart Mobile 앱 아이콘을 누릅니다. 
2. 화면에 **주변 스피커 검색**이 표시됩니다.  
EV QuickSmart Mobile 앱은 Bluetooth®가 활성화된 사용 가능한 Electro-Voice 스피커를 검색합니다.
3. 화면에 사용 가능한 스피커가 표시됩니다.  
앱은 최대 8개의 사용 가능한 스피커를 표시합니다.



4. 앱과 페어링할 스피커를 누릅니다.  
선택한 스피커 아래에는 선택 상태를 확인할 수 있는 선이 있습니다.
5. 필요한 라우드스피커를 모두 선택할 때까지 이전 단계를 반복합니다.
6. CONNECT(연결) 버튼을 누릅니다.
7. 앱과 필요한 스피커를 페어링합니다.  
앱은 최대 6개의 스피커와 연결될 수 있습니다.

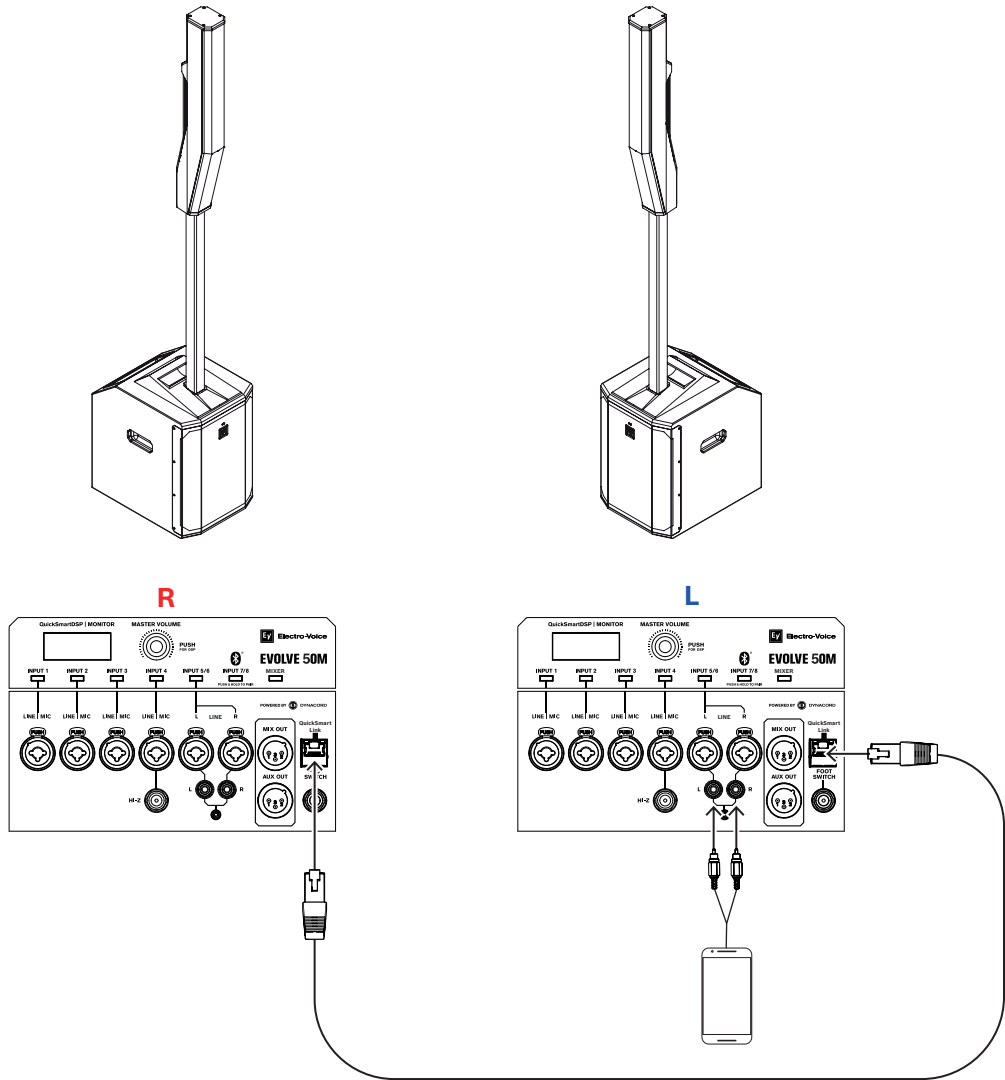
## 8 권장 구성

### 8.1 Evolve 50M 시스템의 스테레오 페어



<b>Mode(모드):</b>	Music(음악)
<b>MASTER SPEAKER(마스터 스피커)(L) MIX OUT(믹스 출력):</b>	R(오른쪽)
<b>SATELLITE SPEAKER(위성 스피커)(R):</b>	INPUT 5(입력 5)(모노)

표 8.3: 포터블 칼럼 시스템에 대한 DSP 설정



<b>Mode(모드):</b>	Music(음악)
<b>MASTER SPEAKER(마스터 스피커)(L) SPK OUT(믹스 출력):</b>	L
<b>SATELLITE SPEAKER(위성 스피커)(R):</b>	QuickSmart Link 입력

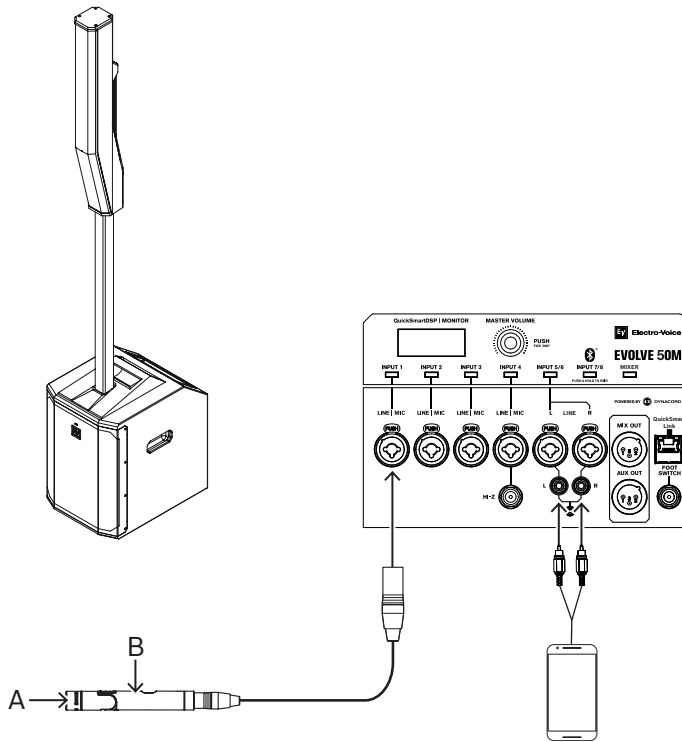
표 8.4: 포터블 칼럼 시스템에 대한 DSP 설정



**참고!**

장치에서 MASTER SPEAKER(마스터 스피커)로의 스테레오 연결은 스테레오 INPUT 5/6(입력 5/6)에 하드 와이어를 연결하거나 Bluetooth®를 통해 스테레오 Bluetooth® INPUT 7/8(입력 7/8)에 연결할 수 있습니다.

## 8.2 솔로 뮤지션 연주



**참고!**  
화살표 방향은 신호 경로를 나타냅니다.

<b>Mode(모드):</b>	Live(라이브)
------------------	-----------

표 8.5: 포터블 칼럼 시스템에 대한 DSP 설정

## 9 문제 해결

문제	가능한 원인	조치
1. 소리가 들리지 않음	앰프	모든 전자 기기가 켜져 있는지, 신호 라우팅이 올바른지, 소스가 활성화 상태인지, 볼륨이 켜져 있는지, 음 소거된 채널이 없는지 등을 확인한 다음 필요에 따라 수정/수리/교체합니다. 소리가 여전히 들리지 않는다면 배선이 잘못된 것입니다.
	배선	앰프에 올바른 케이블이 연결되어 있는지 확인합니다. 앰프 레벨을 낮추고 사운드를 재생해 봅니다. 오작동 라인에 테스트 스피커를 병렬로 연결합니다. 사운드 레벨이 전혀 작동하지 않거나 매우 약하다면 라인이 단락된 것입니다. 라인이 손상되거나, 어딘가에 끼어 있거나, 연결이 끊어졌을 수 있습니다. 테스트 스피커를 사용하여 문제를 찾아 해결할 때까지 라인을 이동하면서 각 연결/장착 지점을 테스트합니다. 극성이 올바른지 확인합니다.
2. 잡음, 왜곡 등의 간헐적 출력	연결이 잘못됨	앰프와 라우드스피커의 모든 연결을 검사하여 모두 완전하고 단단하게 고정되어 있는지 확인합니다. 문제가 지속되면 배선을 검사합니다. 문제 1을 참조하십시오.
3. 버즈, 히스, 험 등의 지속적인 노이즈	소스 또는 기타 전자 장치의 결함	음원이 재생되고 있지 않은데도 노이즈가 있으면 필요에 따라 각 구성 요소를 평가하여 문제를 파악합니다. 대개는 신호 경로가 단절된 것일 수 있습니다.
	시스템 접지 또는 접지 루프 불량	필요한 경우 시스템 접지를 검사하여 교정합니다.
4. INPUT 1-4(입력 1-4)에 연결된 마이크에서 사운드가 생성되지 않음	팬텀 전원이 필요한 마이크	마이크가 INPUTS 1-4(입력 1-4)에 연결되어 있는지 확인합니다. INPUT 5/6(입력 5/6)에는 팬텀 전원이 공급되지 않습니다.
	입력 채널이 음소거되거나 LEVEL(레벨)이 너무 낮음	해당 채널을 선택하고 채널이 음소거되지 않는지 확인합니다. 음소거되지 않는다면 사운드가 재생될 때까지 채널 LEVEL(레벨)을 천천히 높입니다.
5. 사운드가 왜곡되거나, 전면 LED OFF(끄기) 또는 LCD 화면의 LIMIT(제한) ON(켜기)	과도한 입력 레벨	제한에 맞게 입력 레벨 또는 스피커 레벨을 줄입니다.
	게인 구조가 잘못되었거나 소스 입력(믹싱 콘솔/프리앰프)이 과구동됨	LCD 화면의 VU 미터 표시기를 사용하여 소스의 레벨 제어가 올바르게 체계화되어 있는지 확인합니다. VU 미터 막대가 단색이거나 시스템에 CLIP(클리프) 또는 LIMIT(제한)가 표시된다면 입력 또는 소스 레벨이 너무 높은 것입니다.
6. 입력 레벨이 증폭될 때 마이크에서 음향 피드백이 발생함	잘못된 게인 구조	INPUT(입력) 레벨을 줄여서 마이크 신호를 줄입니다. 마이크가 사운드 소스에 가까이 있으면 피드백 발생 전 게인이 증가합니다.
	MODE(모드)가 MUSIC(음악)으로 설정됨	MODE(모드)를 LIVE(라이브) 또는 SPEECH(스피치)로 변경합니다.

문제	가능한 원인	조치
	마이크 위치가 라우드스피커의 전면과 너무 가까움	가능하면 항상 스피커가 마이크 앞에 놓이도록 합니다. 모니터 위치에 별도의 스피커를 사용할 경우에는 스피커가 마이크의 뒤쪽을 향하도록 합니다.
7. <b>QuickSmart</b> Mobile 앱은 스피커를 인식하지 못합니다.	Bluetooth® 활성화	스피커에 Bluetooth®가 활성화되었는지 확인합니다.
8. QuickSmart Link를 사용하면 소리가 왜곡되거나 중단됩니다.	잘못 연결된 케이블 또는 너무 긴 케이블	100m(328ft)를 초과하는 실드 CAT5 (또는 그 이상 버전) 케이블을 사용하십시오.
	네트워크 하드웨어(스위치/라우터) 연결	최대 2개의 EVOLVE50M 시스템 사이에 직접 연결되는 경우에만 제대로 작동할 수 있습니다.

권장 해결 방법으로 문제가 해결되지 않으면 Electro-Voice 대리점이나 Electro-Voice 유통업체에 문의하십시오.

## 10 기술 데이터

주파수 응답(-3dB) <sup>1</sup> :	43Hz~20KHz
주파수 범위(-10dB) <sup>1</sup> :	37Hz~20KHz
최대 SPL <sup>2</sup> :	127dB
커버리지(H x V):	120° x 40°
앰프 등급:	1000W
LF 채널 등급:	500W
HF 채널 등급:	500W
크로스오버 주파수:	200Hz
커넥터:	4x XLR/TRS 콤보 잭 라인/마이크 입력 1x 1/4" TRS HI-Z 입력 2x 스테레오 라인 입력용 XLR/TRS 콤보 잭 1x 스테레오 RCA 입력 1x 3.5mm 스테레오 입력 1x 무선 스테레오 Bluetooth® 오디오 입력 1x 1/4" 풋 스위치 입력 1x XLR MIX OUT(믹스 출력) 출력 1x XLR AUX OUT(AUX 출력) 출력 1x RJ45 QuickSmart-Link 커넥터
인클로저:	서브: 15mm 합판 칼럼: 합성 재질 폴: 알루미늄
그릴:	검은색 또는 흰색 파우더 코팅 강철
색상:	검은색 또는 흰색
크기(HxWxD):	서브우퍼: 530 x 345 x 471(20.9 x 13.6 x 18.5) mm(in) 칼럼: 825 x 102 x 172(32.5 x 4.0 x 6.9) 서브 폴: 929 x 48.5 x 55(36.6 x 1.9 x 2.2)
조립 후 크기(HxWxD):	2045 x 345 x 471(80.5 x 13.6 x 18.5) mm(in)
순무게:	서브우퍼: 20.3kg(44.66lb) 칼럼: 4.7kg(10.34lb) 폴: 1.25kg(2.75lb) 서브우퍼 커버: 0.4kg(0.9lb) 칼럼 및 폴 가방: 0.85kg(1.87lb)
배송 무게(서브 박스):	23kg(50.71lb)
배송 무게(칼럼 박스):	8.3kg(18.30lb)
주파수 대역:	2402MHz~2480MHz
트랜스미터 전력:	EIRP: 4.8dBm
전력 소비 <sup>3</sup> :	100~240V AC, 50~60Hz, 1.5~0.6A

<sup>1</sup>절반 공간 상태에서 라이브 DSP 사전 설정을 사용하여 측정된 값입니다.

<sup>2</sup>최대 SPL은 1m 거리에서 최대 출력의 광대역 핑크 노이즈를 사용하여 측정한 값입니다.

<sup>3</sup>전류 등급은 1/8 출력입니다.

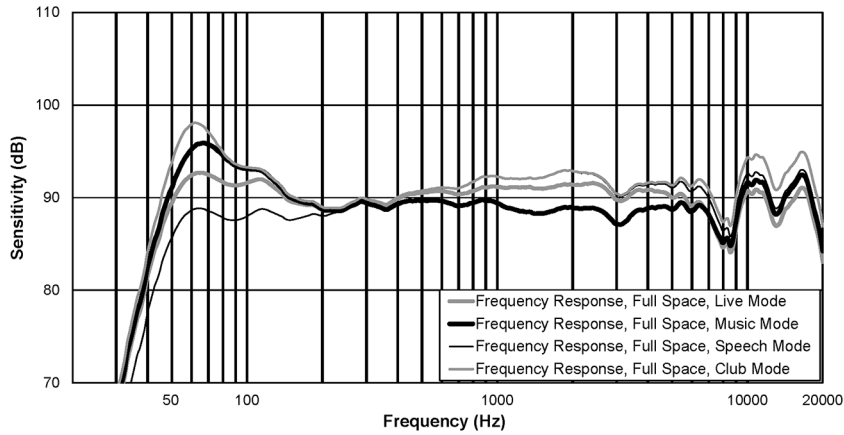


그림 10.1: 주파수 응답 EVOLVE 50M(라이브 모드, 음악 모드, 스피치 모드 및 클럽 모드)

## 10.1 치수

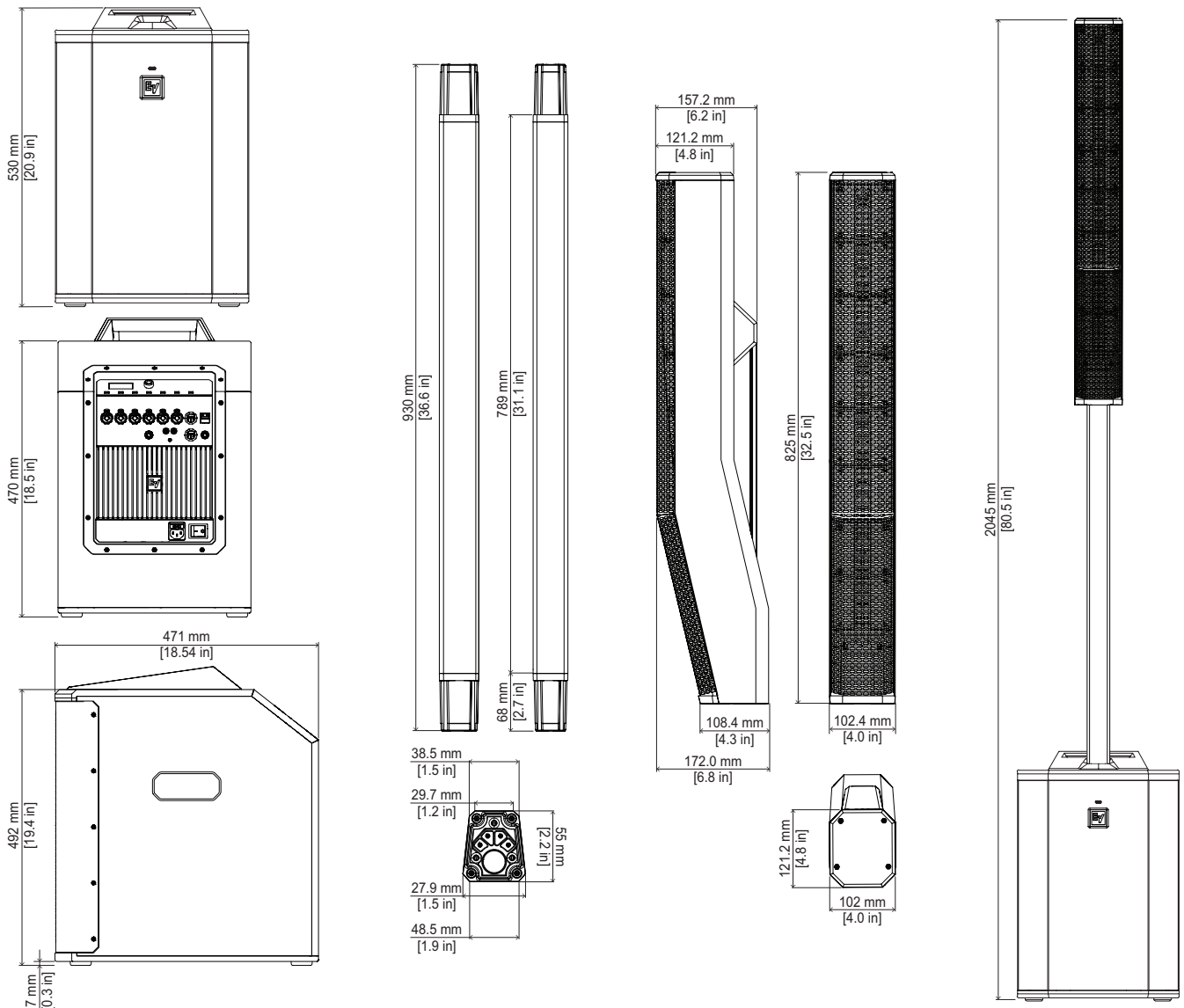


그림 10.2: EVOLVE50M 시스템의 크기



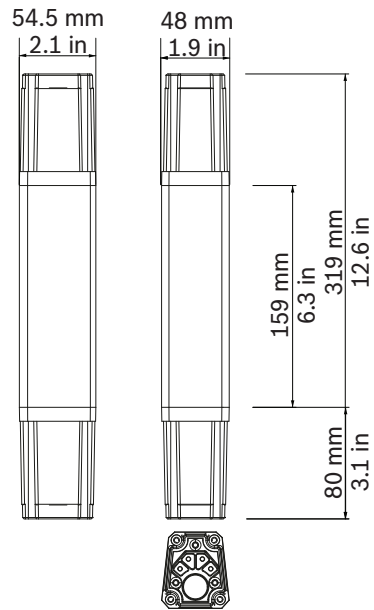


그림 10.3: 크기 EVOLVE 짧은 폴

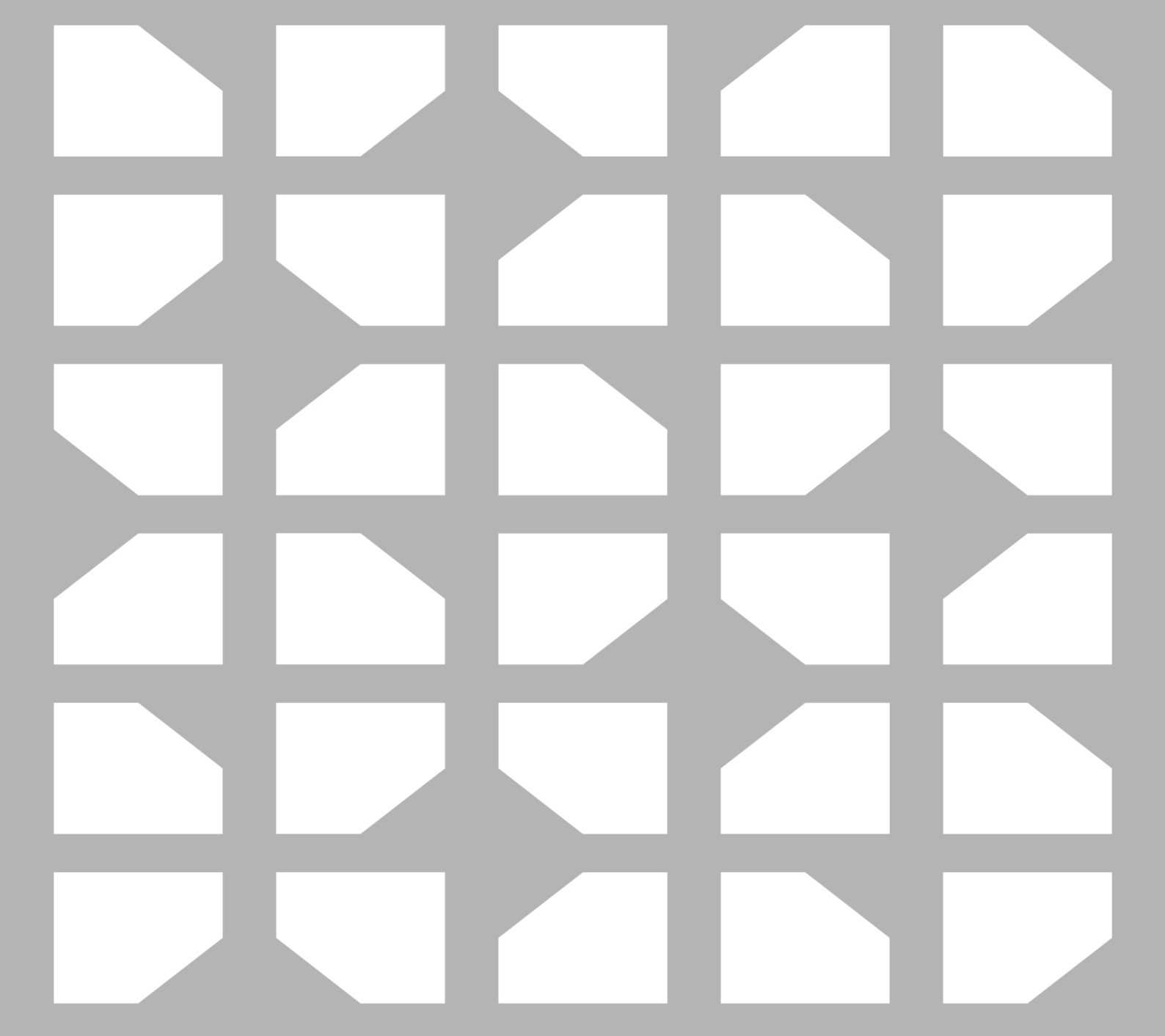


**참고!**

EVOLVE 짧은 폴은 EVOLVE 30M, EVOLVE 50 및 EVOLVE 50M에 사용할 수 있습니다.







**Bosch Sicherheitssysteme GmbH** **Bosch Security Systems, LLC**

Robert-Bosch-Ring 5  
85630 Grasbrunn  
Germany

[www.boschsecurity.com](http://www.boschsecurity.com)

© Bosch Sicherheitssysteme  
GmbH, 2022

12000 Portland Avenue South  
Burnsville MN 55337  
USA

[www.electrovoice.com](http://www.electrovoice.com)

© Bosch Security Systems,  
LLC, 2022