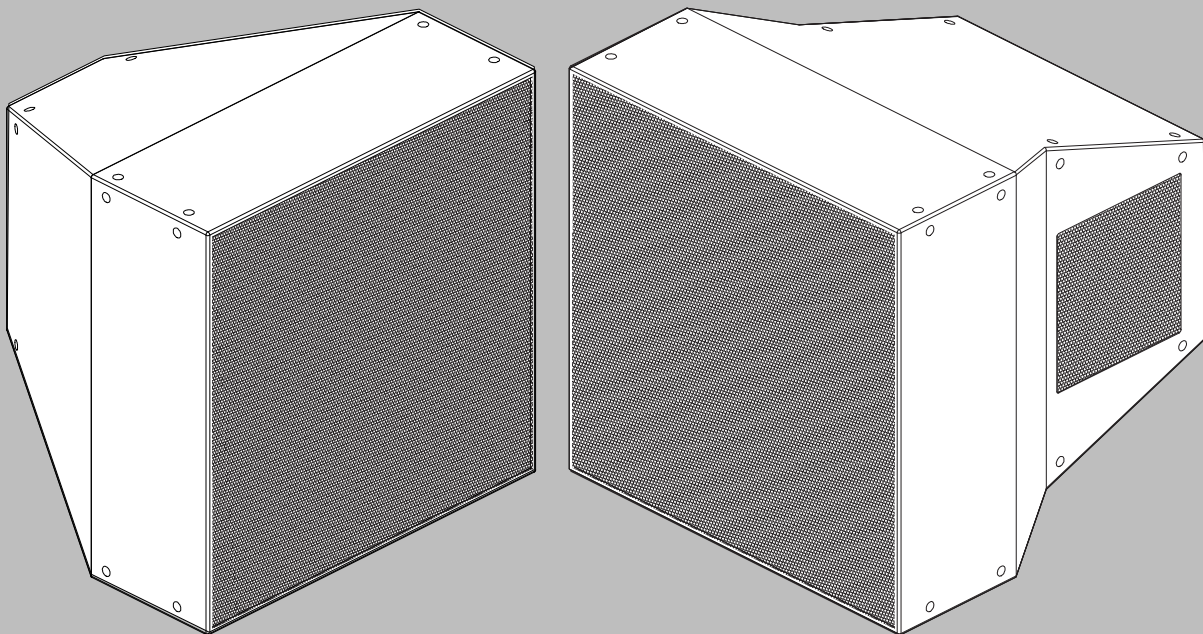


MTS High Output Point Source

MTS-4153-64 | MTS-6154-64 | MTS-4153-43 | MTS-6154-43



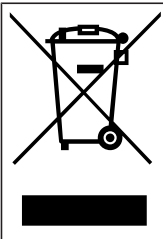
Contenido

1	Instrucciones de seguridad importantes	4
1.1	Suspensión	4
1.2	Cloro	5
1.3	Precauciones	5
1.4	Copyright y exención de responsabilidad	5
1.5	Equipo de protección personal (PPE)	6
1.6	Normas de seguridad	6
2	Descripción del sistema	7
3	Dimensiones	9
3.1	Dimensiones estándar de MTS-4153-64	9
3.2	Dimensiones de cardioide MTS-6154-64	10
3.3	Dimensiones estándar de MTS-4153-43	11
3.4	Dimensiones de cardioide MTS-6154-43	12
4	Cableado y conexiones	13
4.1	Configuraciones de amplificador	13
4.2	Conexiones de entrada, diagrama de cableado y esquema para modelos estándar	14
4.3	Conexiones de entrada, diagrama de cableado y esquema para modelos cardioide	16
4.4	Instalación de la placa resistente a la intemperie y las tuercas huecas	19
5	Diseño de una matriz MTS	21
5.1	Diseño electroacústico	21
5.2	Diseño mecánico	21
5.2.1	Puntos de suspensión M10: general	21
5.2.2	Puntos de suspensión M10: acoplamiento en cualquier ángulo	22
5.2.3	Puntos de suspensión M10:	23
5.3	Métodos de izado recomendados	23
5.3.1	Suspensión de altavoz único con cáncamos M10	24
5.3.2	Consideraciones de diseño de marcos personalizados	27
6	Aspecto importante para un diseño protegido frente a la intemperie	32
6.1	IP (Protección contra penetración)	32
6.2	Orificios de drenaje	32

1 Instrucciones de seguridad importantes

1. Lea estas instrucciones.
2. Guarde estas instrucciones.
3. Preste atención a todas las advertencias.
4. Siga todas las instrucciones.
5. No se debe instalar cerca de fuentes de calor como radiadores, salidas de calor, estufas u otros aparatos (incluidos amplificadores) que produzcan calor.
6. Límpielo solo con un paño húmedo. No utilice productos químicos agresivos ni disolventes.

Equipos eléctricos y electrónicos antiguos



Este producto y/o la batería deben desecharse por separado de los residuos domésticos. Elimine dichos equipos conforme a las leyes y normativas locales para que se pueden reutilizar o reciclar. Esto contribuirá a ahorrar recursos y a proteger la salud humana y el medio ambiente.

1.1 Suspensión

Advertencia!

Lea y comprenda por completo el manual y todas las instrucciones de seguridad antes de intentar suspender este altavoz.

La suspensión y la instalación deben correr a cargo de profesionales cualificados.

Siga todas las leyes y normativas locales. Una suspensión incorrecta o inadecuada podría provocar lesiones graves o incluso la muerte.

Inspeccione con cuidado los altavoces y el hardware asociado en busca de defectos o signos de daños antes de suspender los altavoces. Inspeccione todos los componentes al menos una vez al año o según lo requieran las leyes y normativas locales. La inspección debe incluir un examen visual de todas las esquinas y superficies de carga para detectar signos de grietas, daños por agua, delaminación o cualquier otra condición que pueda disminuir la resistencia de la carcasa del altavoz. Si alguna de las piezas está dañada o es sospechosa, o si hay dudas sobre el correcto funcionamiento y la seguridad de los elementos, deje de utilizarlos de inmediato.

Es responsabilidad de la persona que instala el conjunto asegurarse de que la pared, el techo, la estructura y los accesorios conectados sean capaces de soportar el peso de todos los objetos suspendidos.

No modifique nunca los altavoces Electro-Voice o los componentes de suspensión ni utilice solo una parte de los componentes de suspensión.

Utilice únicamente los componentes de suspensión con los modelos de altavoces para los que están diseñados. Cualquier equipo no proporcionado por Electro-Voice se utilizará bajo responsabilidad de terceros.

Electro-Voice no asume ninguna responsabilidad por cualquier daño o lesión personal que resulte de un uso, una instalación o un funcionamiento inadecuados del producto.





Advertencia!

Coloque siempre un mecanismo de soporte auxiliar con un equipo de clasificación correcta para esa carga cuando los altavoces estén suspendidos en el aire. En caso de fallo del dispositivo de fijación principal, se debe evitar que el altavoz se caiga sin que se caiga o balancee en un porcentaje significativo.



Advertencia!

Las matrices diseñadas para el uso en exterior deben tener en cuenta los efectos ambientales como las cargas de viento, la nieve o cualquier otro factor que pueda ejercer alguna fuerza externa adicional sobre la matriz. Acuda siempre a un profesional calificado para que certifique la seguridad de las matrices de exterior en las condiciones ambientales locales.

1.2 Cloro



Advertencia!

No instale los sistemas de altavoces MTS en entornos con alto contenido en cloro, como piscinas.

1.3 Precauciones

	<p>Estos altavoces Electro-Voice se diseñaron para su uso en un entorno a temperaturas ambiente entre -20 °C (-4 °F) y +50 °C (122 °F).</p>
	<p>Los altavoces MTS PW (parcialmente protegidos frente a la intemperie) no han sido diseñados para la exposición directa a la lluvia y/o a entornos al aire libre. Utilice únicamente versiones de altavoces FW (totalmente protegidos frente a la intemperie) para la exposición directa al aire libre y a la lluvia.</p>
	<p>Los altavoces Electro-Voice son capaces de generar con facilidad niveles de presión sonora lo suficientemente altos como para provocar daños auditivos permanentes. Tenga cuidado y evite una exposición prolongada a niveles de presión sonora que superen los 90 dB.</p>
	<p>Los altavoces MTS son muy pesados: mínimo 148 kg (327 lb), máximo 213 kg (470 lb). Utilice equipos mecánicos de elevación y una cuadrilla de al menos cuatro personas para todas las tareas de manipulación y posicionamiento.</p>

1.4 Copyright y exención de responsabilidad

Reservados todos los derechos. Se prohíbe la reproducción o transmisión (de manera electrónica, mecánica, mediante fotocopia, grabación u otro tipo) de cualquier parte de estos documentos sin el previo consentimiento por escrito del editor. Para obtener información acerca de los permisos para copias y extractos, póngase en contacto con Electro-Voice. Todo el contenido incluido en este manual, tales como las especificaciones, datos e ilustraciones están sujetos a cambios sin previo aviso.

1.5 Equipo de protección personal (PPE)

Advertencia!

Utilice gafas, casco, botas y guantes de seguridad en todo momento durante la instalación. De lo contrario pueden producirse lesiones o la muerte.



1.6 Normas de seguridad

Bosch Security Systems Inc. LLC

130 Perinton Pkwy, Fairport, NY 14450, EE. UU.

Confirma que este producto se ha diseñado y validado para cumplir o superar las secciones correspondientes de:

- EN 62368-1:2018, IEC 60065:2014 (Directiva de baja tensión)
- IEC 60529:1989/AMD2:2013/COR1:2019 (Índice IP)
- ISO 12100:2010 (Directiva sobre máquinas)

2 Descripción del sistema

Los altavoces MTS son sistemas de fuente puntual de muy alta potencia con bocinas de largo alcance diseñados para aplicaciones de instalación permanente de alto rendimiento, como estadios deportivos, centros de culto y centros de artes escénicas. La serie representa la culminación de la amplia experiencia de EV en el diseño de sistemas de bocina robustos y de gran formato capaces de soportar entornos difíciles de exposición directa.

Todos los modelos cuentan con tornillería y rejillas de acero inoxidable, transductores protegidos frente a la intemperie y carcasas de contrachapado abedul de larga vida útil sin vacío y con estructura interna y revestimiento de poliurea de alta durabilidad. Los bloques de terminales de ocho conductores dobles con una capacidad de corriente que supera los 40 amperios (continuos) van montados sobre una copa de entrada de aluminio fundido. Se incluyen placas con tuercas huecas con cada altavoz para sellar el panel de entrada y presentar un aspecto limpio y uniforme en la parte posterior del altavoz.

Los modelos totalmente protegidos frente a la intemperie están diseñados específicamente para entornos hostiles, incluida la exposición directa a los elementos. Además de las características ya descritas, todas las superficies interiores y exteriores de las cubiertas totalmente protegidas frente a la intemperie están acabadas con un revestimiento resistente a la intemperie que sella la madera contrachapada de calidad marina. Las rejillas están reforzadas con un tejido hidrófugo especial que minimiza la penetración de agua sin impedir la salida acústica del altavoz.

Los altavoces MTS se integran perfectamente con los amplificadores de la serie Dynacord IPX y el software de control del sistema de sonido SONICUE. Para facilitar la instalación y la configuración, el software SONICUE dispone de ajustes preseleccionados para todos los productos MTS.

Modelos estándar MTS-4153

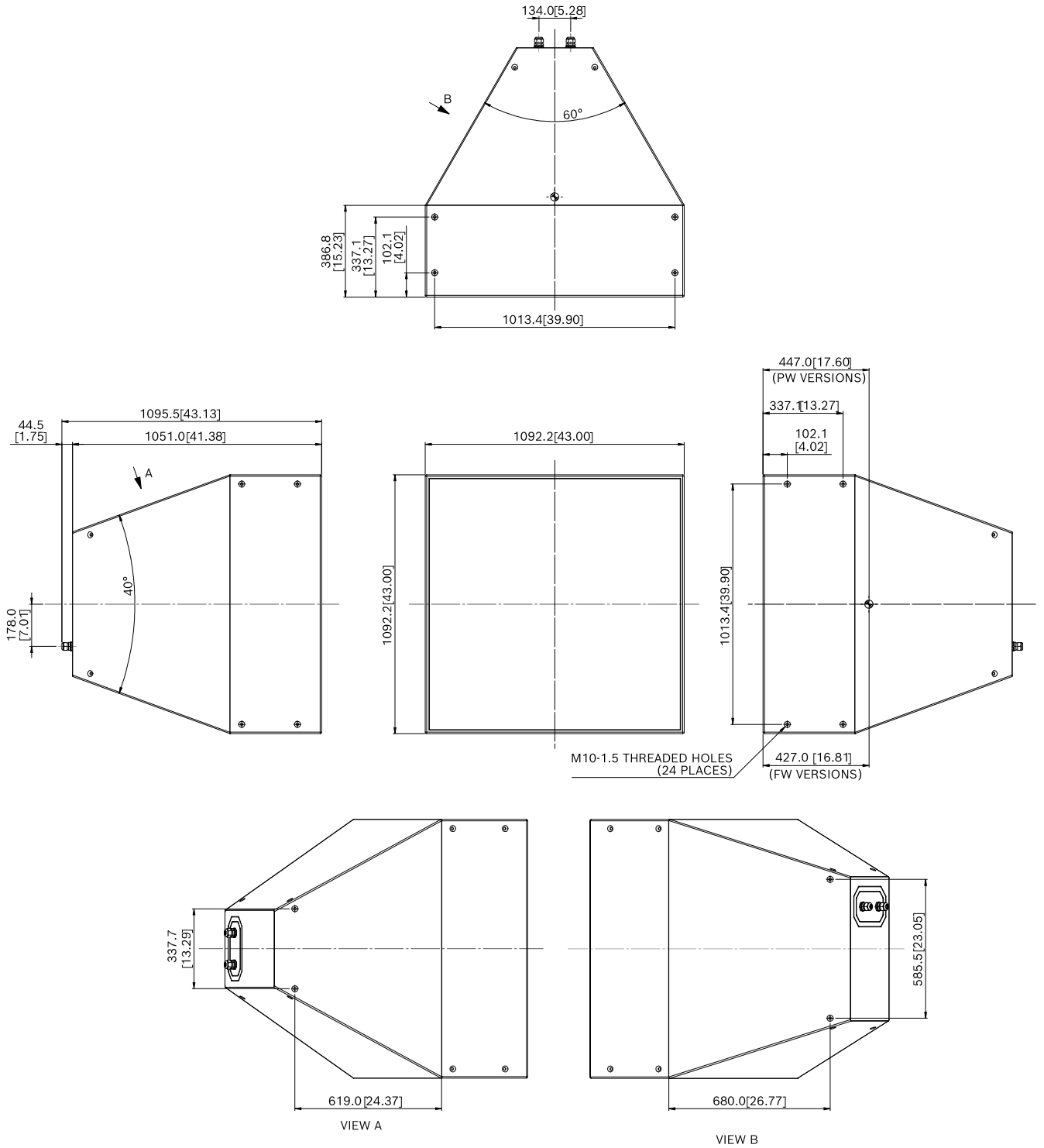
Cada altavoz estándar con bocina MTS-4153 consta de cuatro motores de baja frecuencia de 381 mm (15 pulgadas) y dos motores de compresión media/alta coaxial de salida de 36 mm (1,4 pulgadas). Los transductores se acoplan a una bocina grande de fuente de arco de co-entrada de directividad constante. Hay disponibles dos patrones de cobertura: 40° x 30° y 60° x 40°. Los motores de compresión se montan en el cuello de la bocina para maximizar la eficiencia y eliminar los obstáculos acústicos dentro de la bocina que pueden interferir en la cobertura uniforme. Las bocinas de gran tamaño proporcionan un control de patrones preciso de hasta 400 Hz. Los motores de compresión coaxial de media/alta disponen de un corte de frecuencias pasivo de alta potencia con pendientes de 24 dB por octava para minimizar el número necesario de canales de amplificador. La carcasa es trapezoidal tanto en los planos horizontal como vertical, de tal manera que el empaquetamiento apretado de los altavoces en un conjunto da como resultado una transición de cobertura más suave. Los altavoces MTS están disponibles en blanco o en negro. Cada altavoz dispone de 24 puntos de anclaje M10 para suspensión en configuraciones horizontales o verticales. Suspended los altavoces de sistemas de cables individuales o utilice marcos estructurales de terceros.

Modelos cardioide MTS-6154

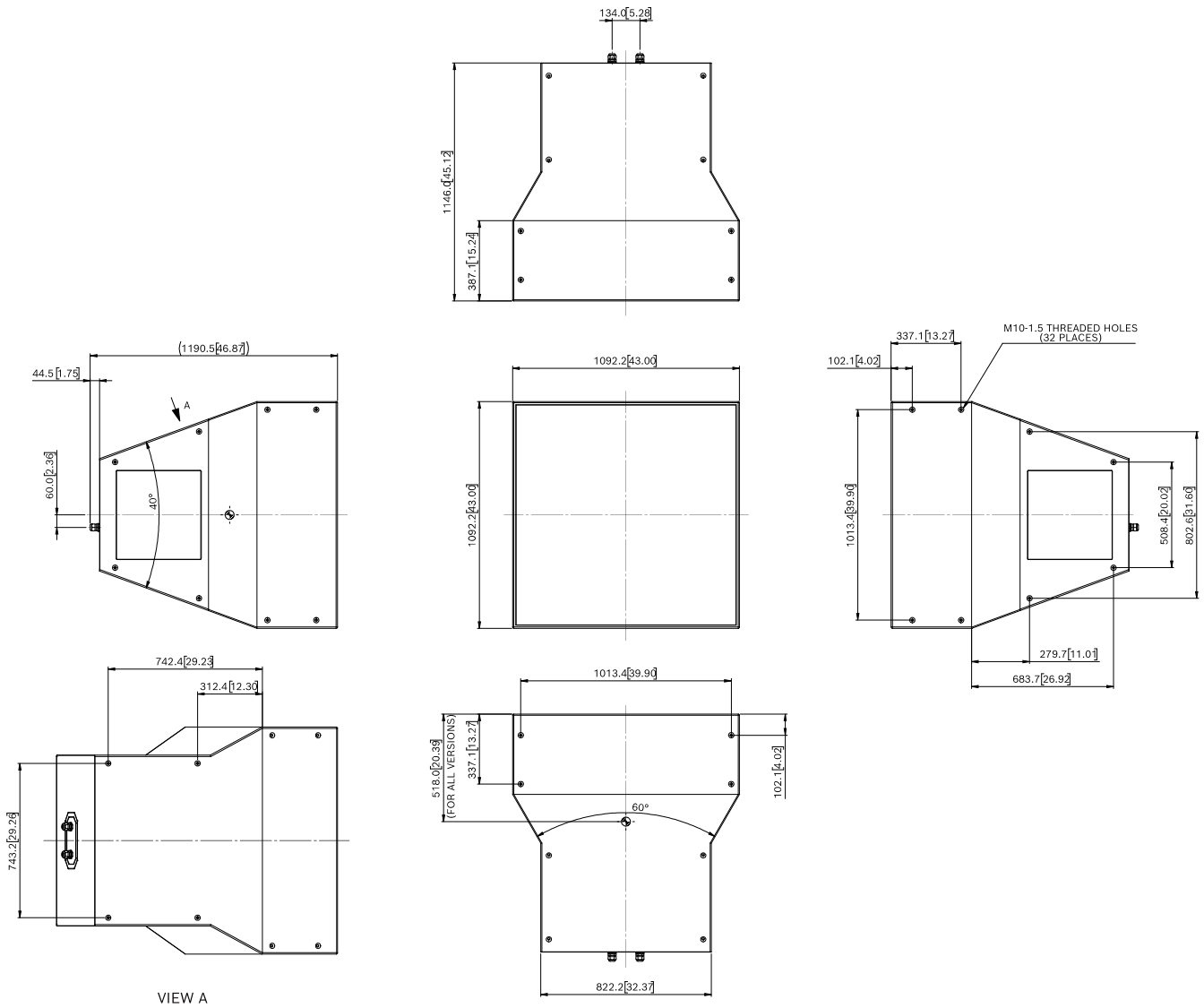
Los modelos MTS-6154 ofrecen un rendimiento complementario al de los modelos estándar de tres vías y son prácticamente idénticos a ellos, excepto en la incorporación de dos woofers de 15 pulgadas situados en una cámara independiente en la parte posterior de la carcasa. Este par de woofers adicionales se disponen en una configuración cardioide que reduce considerablemente la energía acústica detrás del altavoz y amplía el control del patrón al corte de baja frecuencia del sistema. La sección cardioide requiere su propio canal de amplificador procesado. Los modelos cardioide disponen de 32 puntos de suspensión M10.

3 Dimensiones

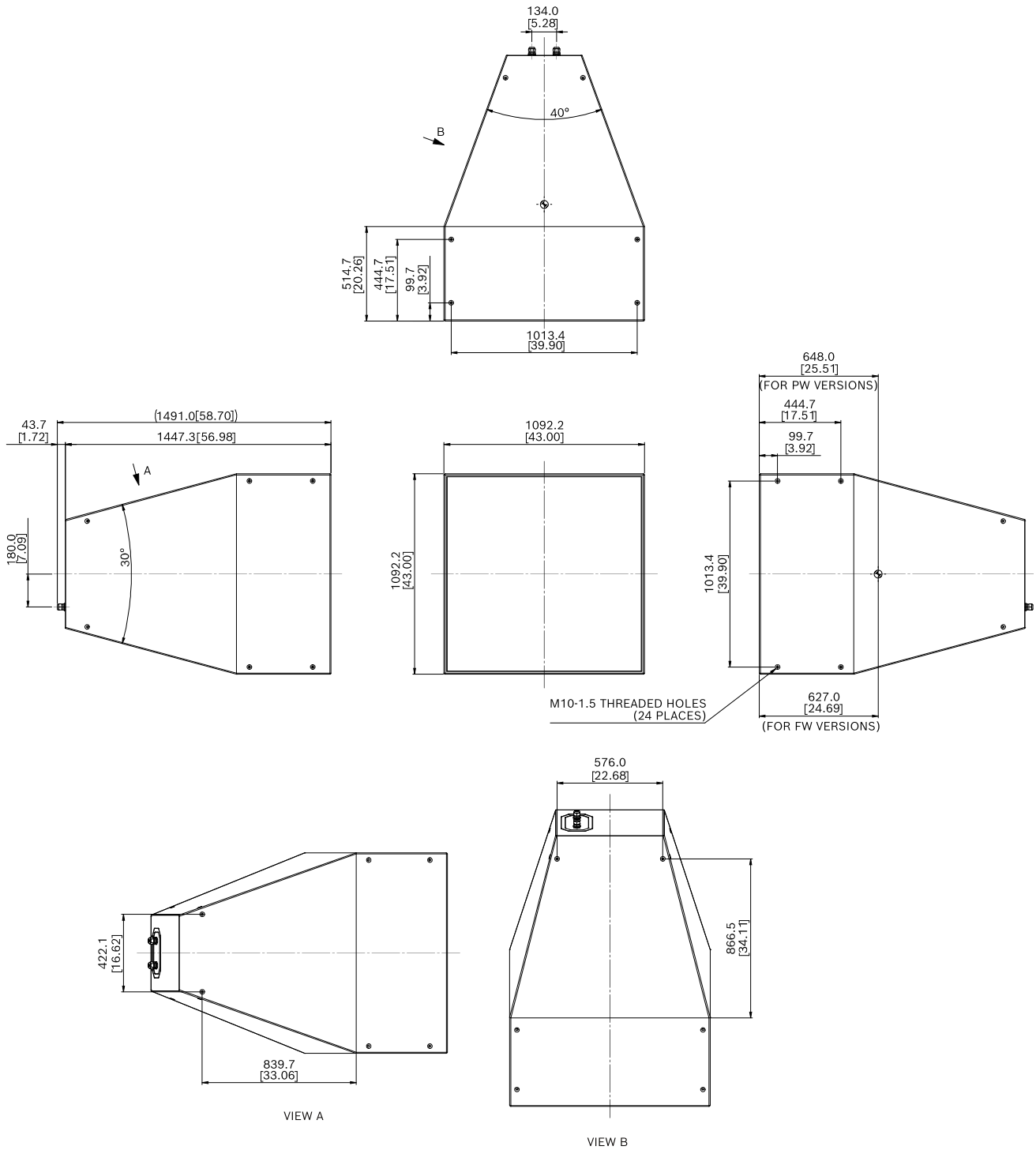
3.1 Dimensiones estándar de MTS-4153-64



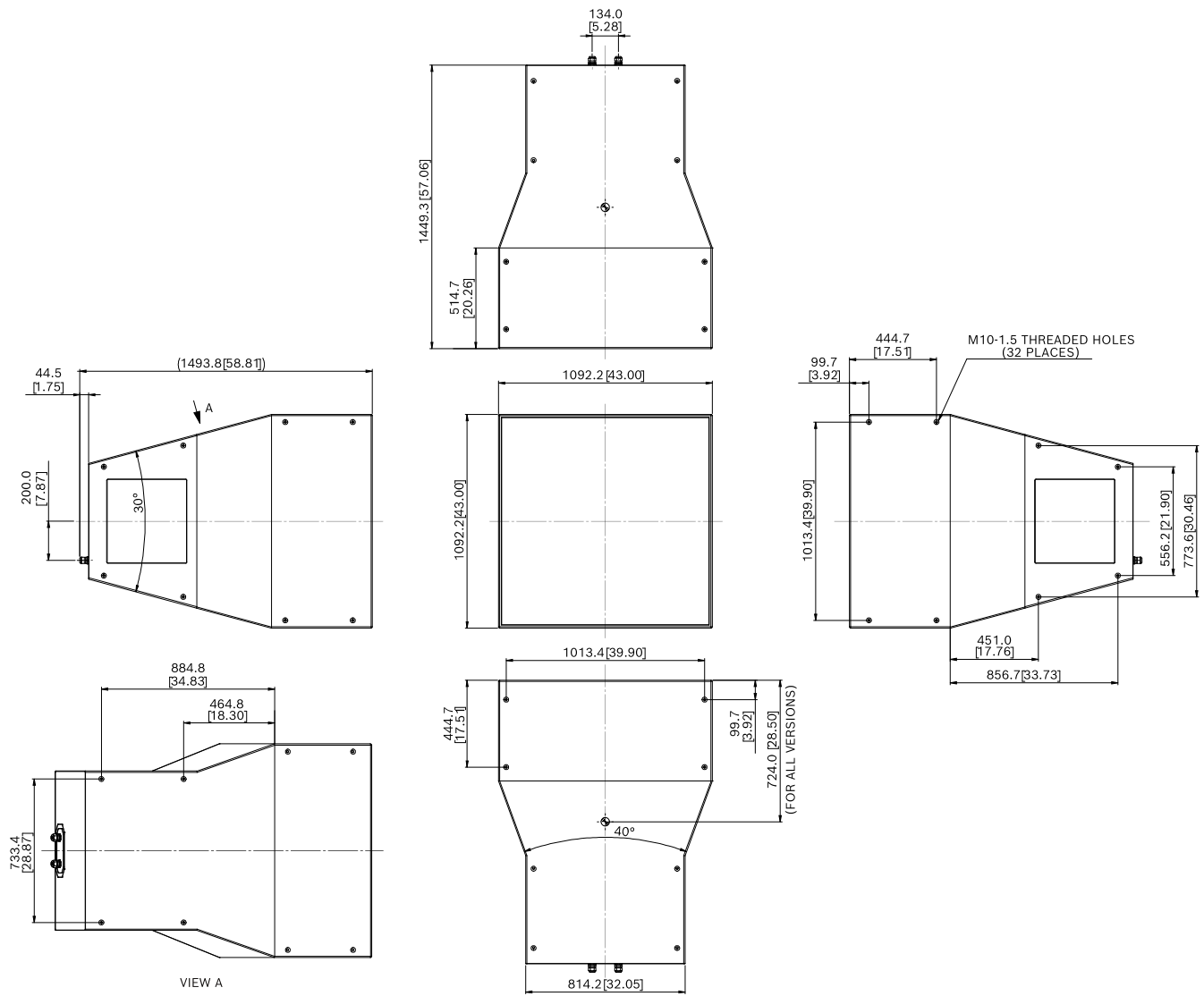
3.2 Dimensiones de cardioide MTS-6154-64



3.3 Dimensiones estándar de MTS-4153-43



3.4 Dimensiones de cardioide MTS-6154-43



4 Cableado y conexiones

Los altavoces MTS utilizan paneles de entrada de alto rendimiento con bloques de terminales Phoenix de ocho conductores duales (Phoenix Contact P/N 1709212). Los conectores pueden alojar cable trenzado de hasta 6 mm² (10 AWG). Con el MTS se incluye una placa de cubierta con tuercas huecas. Brindan protección para el altavoz y el cableado contra la entrada de agua. La placa de cubierta se debe instalar para aplicaciones en exteriores y con exposición completa. La placa de cubierta también se puede instalar para aplicaciones de interior con el fin de evitar manipulaciones y mejorar el aspecto.

4.1 Configuraciones de amplificador

Modelos estándar con un único amplificador

Amplificador	IPX 20:4		IPX 10:4
Número total de altavoces	2	4	2
Canal			
1	LF1 LF2 (1 caja)	LF1 LF2 (2 cajas)	LF1 LF2 (1 caja)
2	MHF (1 caja)	MHF (2 cajas)	MHF (1 caja)
3	LF1 LF2 (1 caja)	LF1 LF2 (2 cajas)	LF1 LF2 (1 caja)
4	MHF (1 caja)	MHF (2 cajas)	MHF (1 caja)
Supervisión y procesamiento	Por caja	Por pareja	Por caja
Reducción SPL máx. en el peor de los casos (dB)	0*	-0.8	0
* 3 dB de tolerancia			

Tabla 4.1: Configuraciones de amplificador para modelos estándar con un único amplificador

Modelos cardiode con un único amplificador

Amplificador	IPX 20:4	IPX 10:4	IPX 5:4	IPX 10:8
Número total de altavoces	2	2	1	2
Canal				
1	LF1 (2 cajas)	LF1 (2 cajas)	LF1 (1 caja)	LF1 (1 caja)
2	LF2 (2 cajas)	LF2 (2 cajas)	LF2 (1 caja)	LF2 (1 caja)

Amplificador	IPX 20:4	IPX 10:4	IPX 5:4	IPX 10:8
3	MHF (2 cajas)	MHF (2 cajas)	MHF (1 caja)	MHF (1 caja)
4	LF CARDIODE (2 cajas)	LF CARDIODE (2 cajas)	LF CARDIODE (1 caja)	LF CARDIODE (1 caja)
5				LF1 (1 caja)
6				MHF (1 caja)
7				LF2 (1 caja)
8				LF CARDIODE (1 caja)
Supervisión y procesamiento	Por pareja	Por pareja	Por caja	Por caja
Reducción SPL máx. en el peor de los casos (dB)	0*	0	0	0
* 3 dB de tolerancia				

Tabla 4.2: Configuraciones de amplificador para modelos cardiode con un único amplificador

4.2

Conexiones de entrada, diagrama de cableado y esquema para modelos estándar

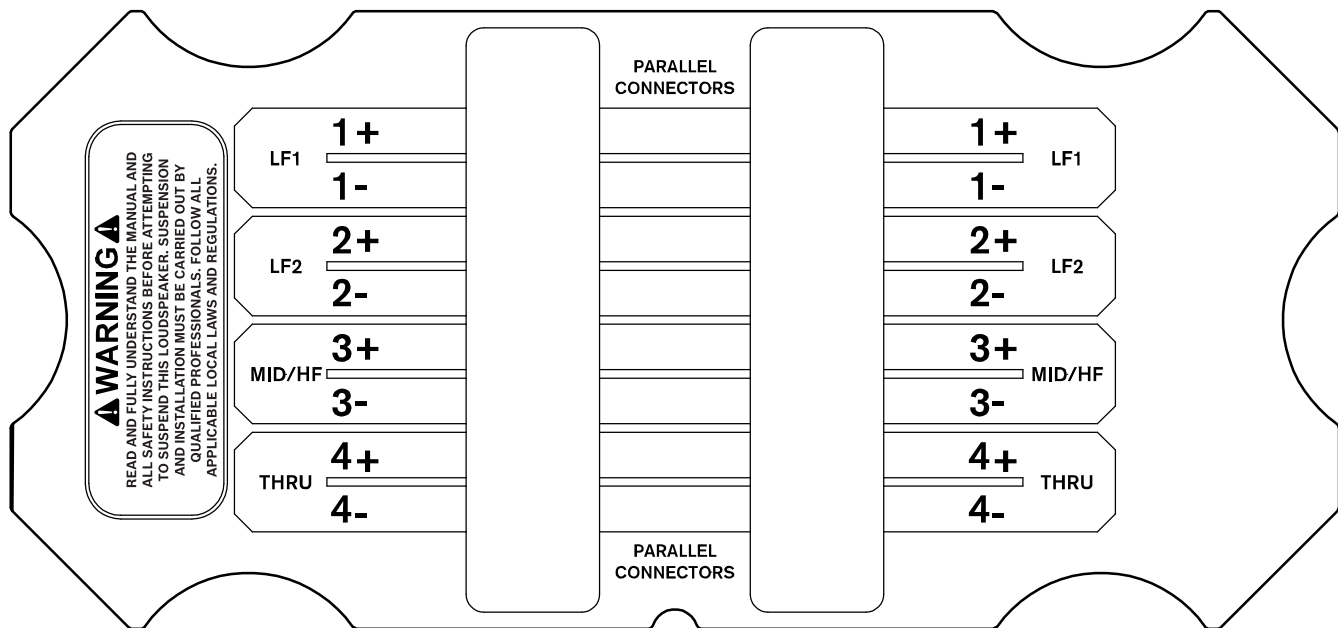


Figura 4.1: Etiqueta de conexiones de entrada para los modelos estándar

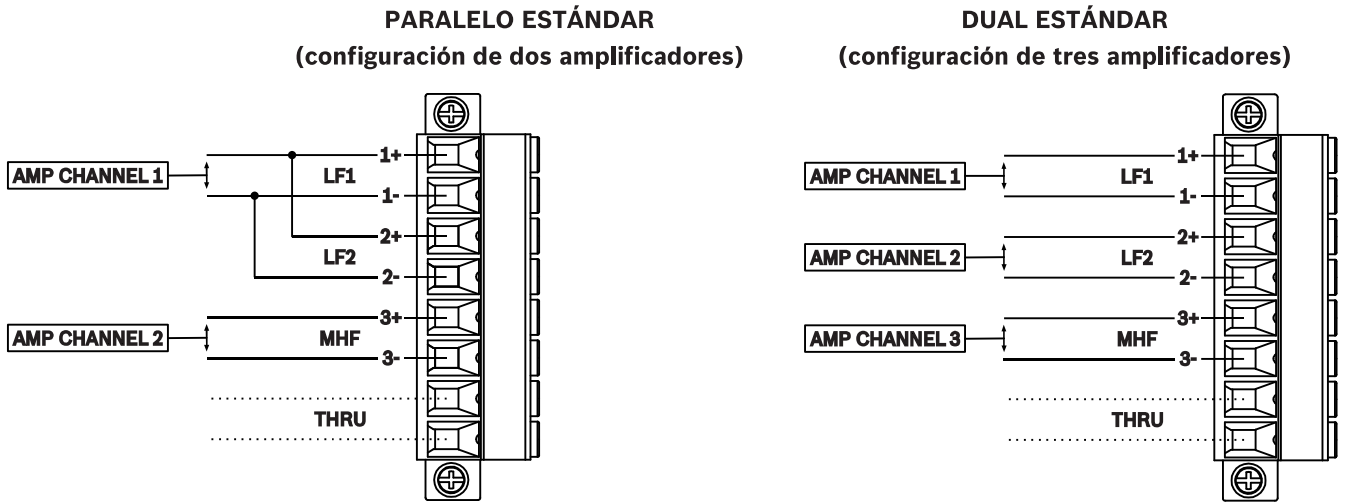
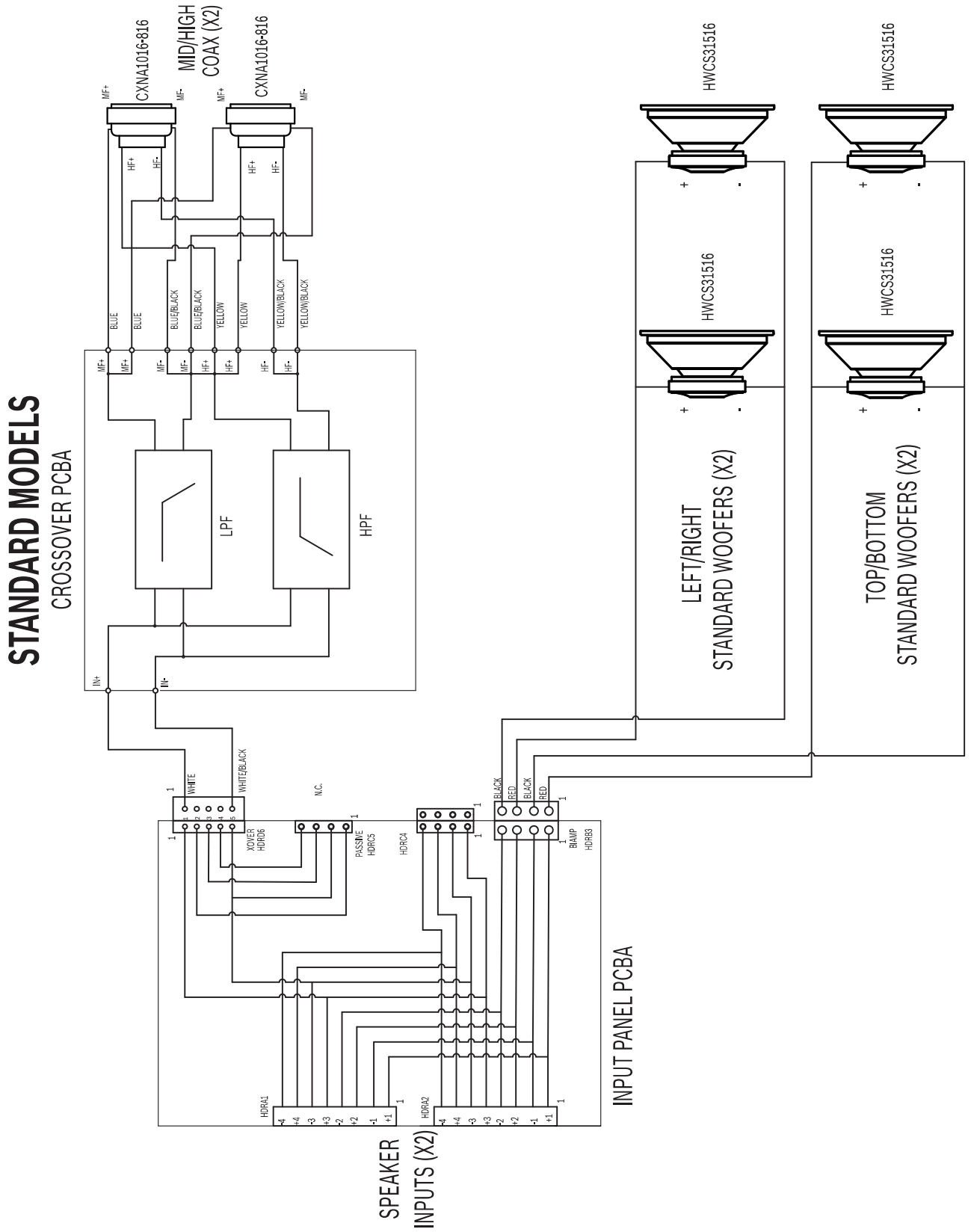


Figura 4.2: Diagramas de cableado para modelos estándar



4.3

Conexiones de entrada, diagrama de cableado y esquema para modelos cardiode

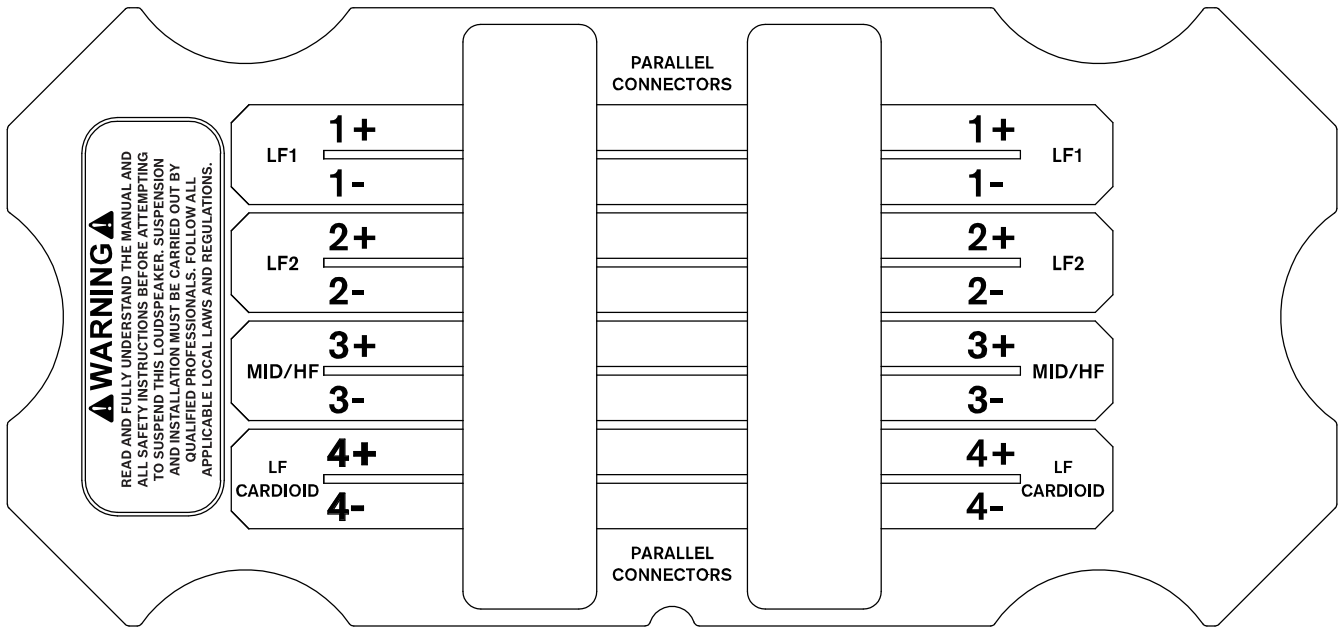


Figura 4.3: Etiqueta de conexiones de entrada para los modelos cardioide

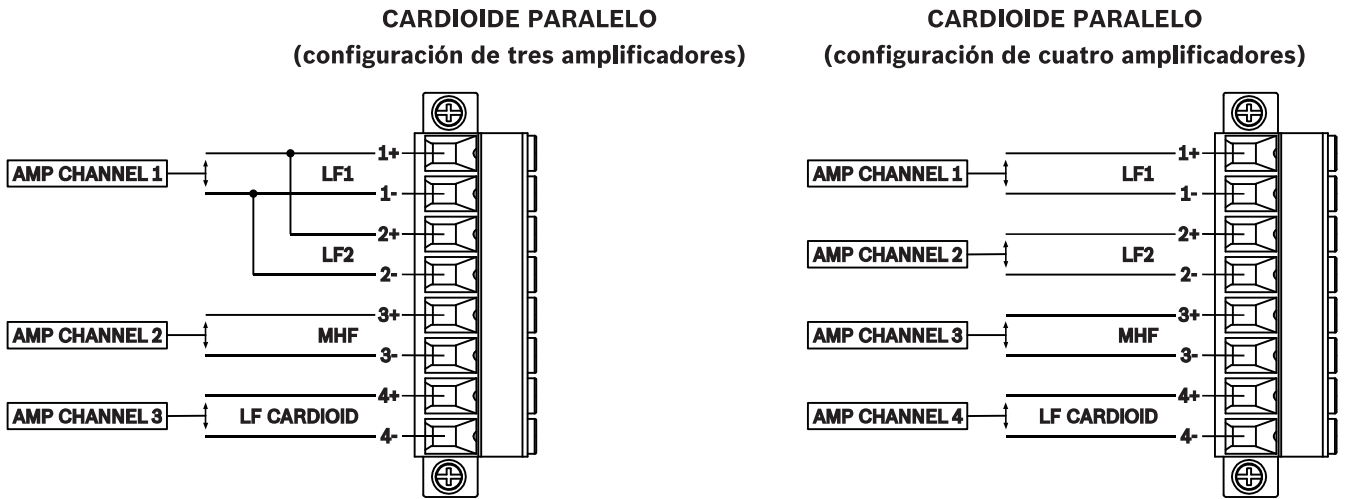
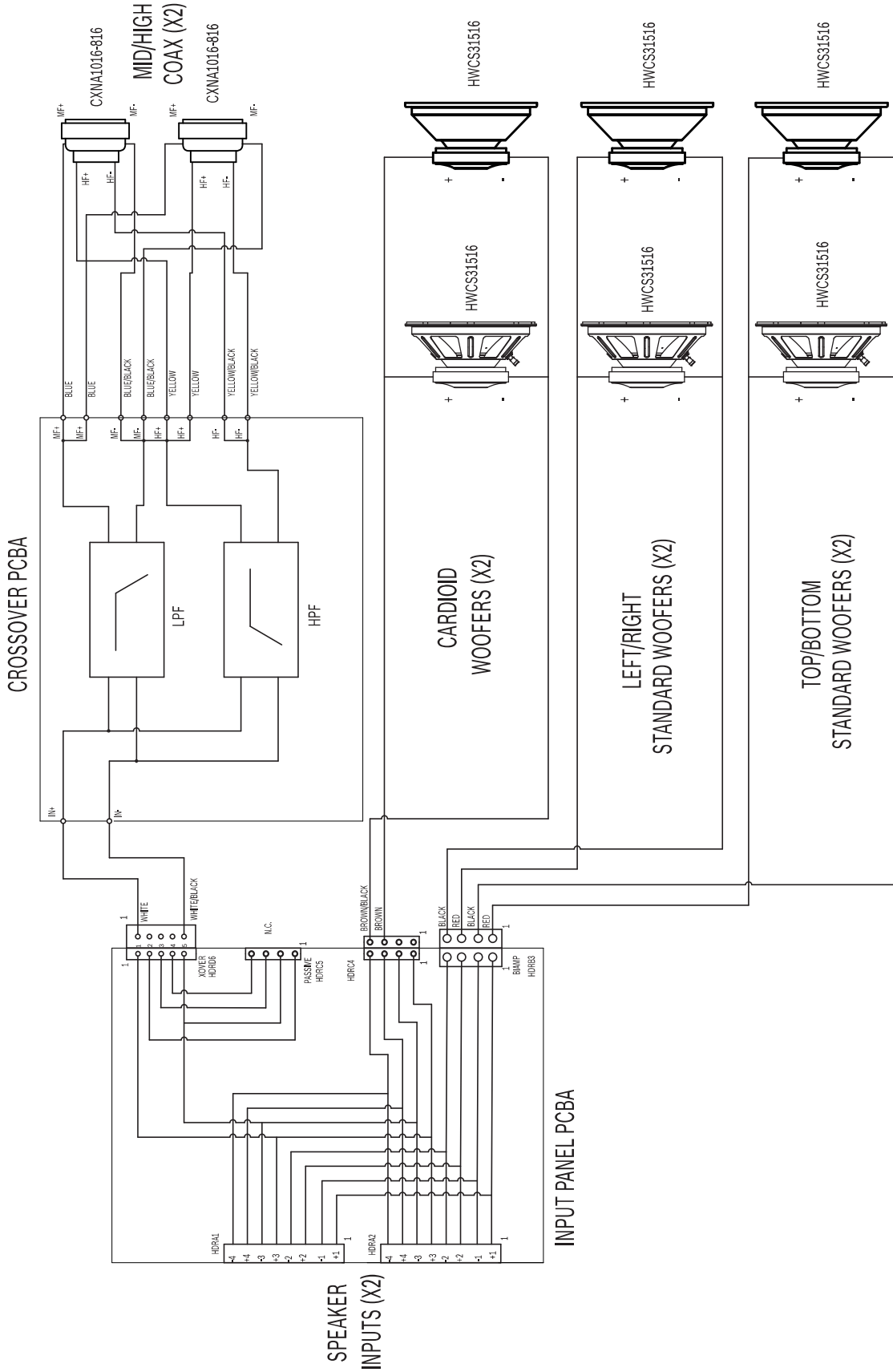


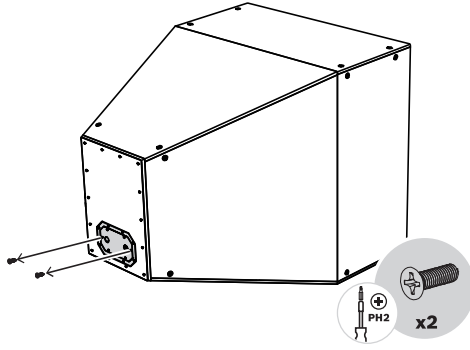
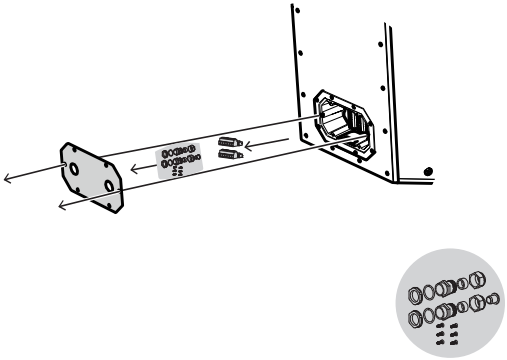
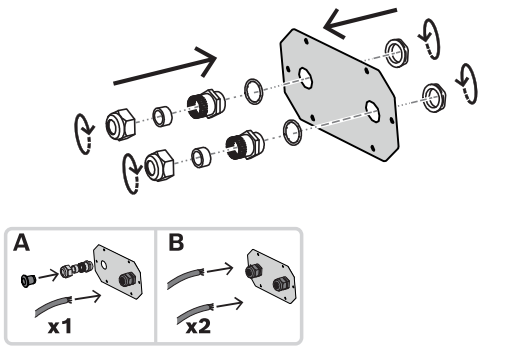
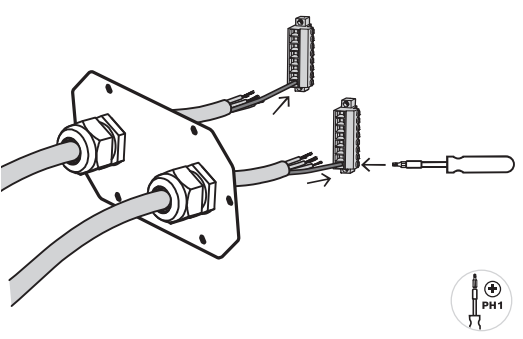
Figura 4.4: Diagramas de cableado para modelos cardioide

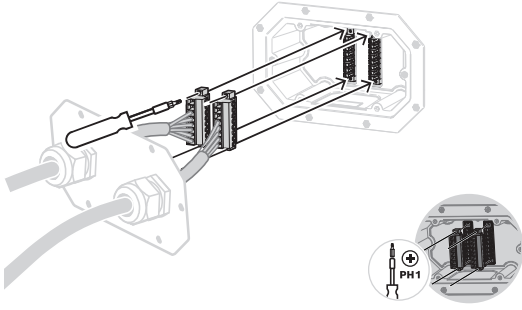
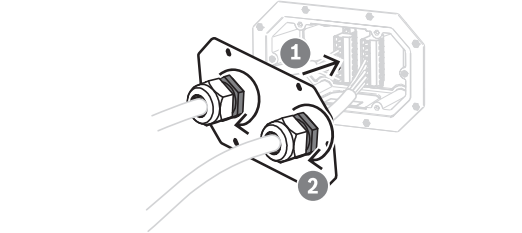
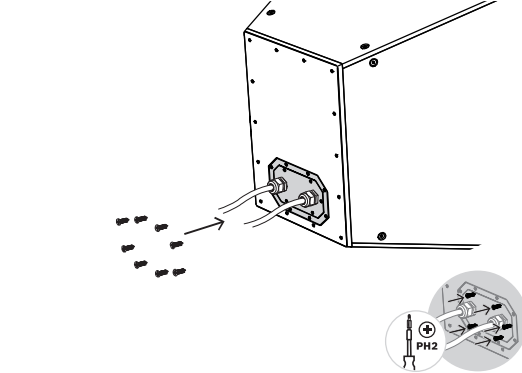
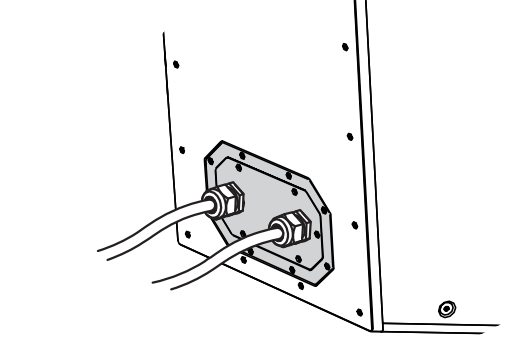
CARDIOID MODELS



4.4

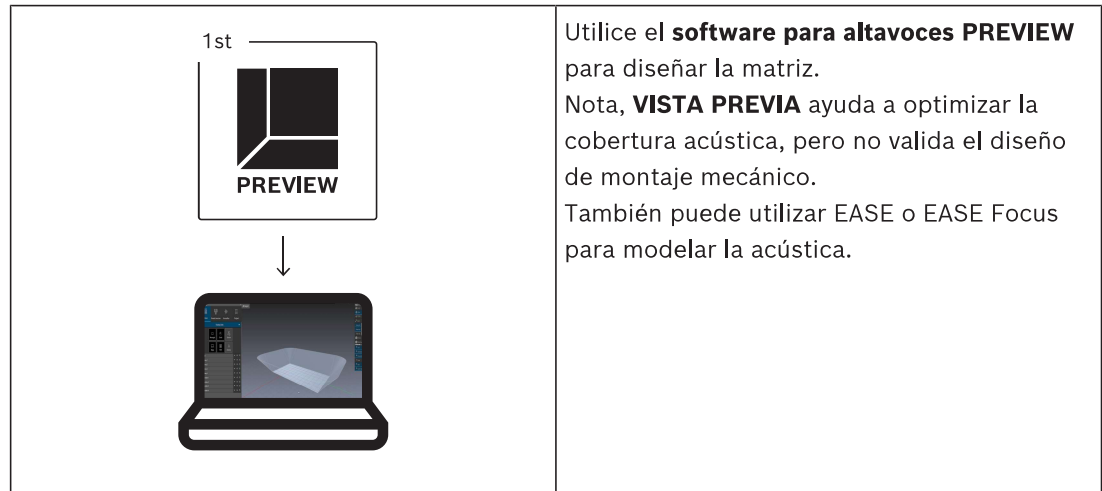
Instalación de la placa resistente a la intemperie y las tuercas huecas

	<ol style="list-style-type: none"> 1. Retire los (2) tornillos y la placa resistente a la intemperie de la copa de entrada. Tenga en cuenta la orientación de la placa, ya que los orificios para tornillos no son simétricos.
	<ol style="list-style-type: none"> 2. Retire el kit de tuercas huecas y los (2) conectores del bloque de terminales del interior de la copa de entrada.
	<ol style="list-style-type: none"> 3. Instale las tuercas huecas en las placas. Si el altavoz solo necesita un cable, utilice el conector de tuerca hueca de una de las tuercas huecas. 4. Pase los cables a través de las tuercas huecas.
	<ol style="list-style-type: none"> 5. Conecte cada cable al punto apropiado del bloque de terminales.

	<p>6. Conecte los bloques de terminales a los conectores de entrada y fíjelos con los (4) tornillos cautivos.</p>
	<p>7. Pase los cables por las tuercas huecas mientras empuja la placa hacia la copa de entrada hasta que se asiente correctamente y quede a ras de la brida exterior.</p> <p>8. Apriete las tuercas huecas.</p>
	<p>9. Fije la cubierta de la tuerca hueca a la copa de entrada con los (6) tornillos.</p>
	<p>La imagen muestra la cubierta de la tuerca hueca instalada correctamente.</p>

5 Diseño de una matriz MTS

5.1 Diseño electroacústico



5.2 Diseño mecánico

Los modelos MTS-4153 están equipados con 24 puntos de suspensión externos M10 para la conexión de cáncamos o hardware de suspensión de otros fabricantes.

Los modelos MTS-6154 están equipados con 32 puntos de suspensión externa M10 para la conexión de cáncamos o hardware de suspensión de otros fabricantes.

Utilice cáncamos forjados homologados de un proveedor de confianza. Los cáncamos de acero al carbono del paquete de 4 cáncamos de alta resistencia de 45 mm Electro-Voice EBK-M10L-4HS son ideales. Lea y entienda completamente la hoja de datos de EBK-M10L-4HS antes de su uso.

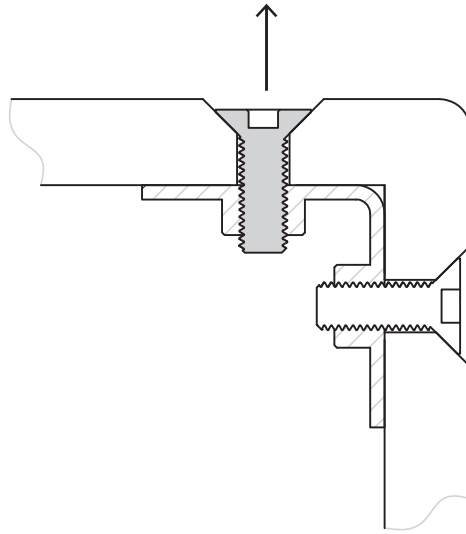
No sobrepase los índices de carga del fabricante.

No utilice nunca tornillería sin homologar.

Los siguientes índices de carga de los puntos de suspensión se proporcionan para orientar a los profesionales cualificados a la hora de diseñar las estructuras de soporte y los sistemas de suspensión dentro de un factor de seguridad requerido.

5.2.1 Puntos de suspensión M10: general

Retire con cuidado los dispositivos de sujeción M10 del altavoz. Quite solo un perno cada vez de cada soporte para evitar cualquier posibilidad de desprender todo el soporte al volver a insertar los pernos.



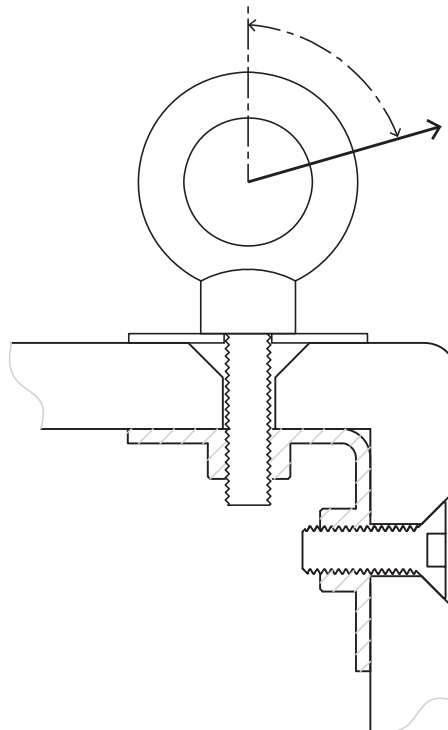
Para los modelos totalmente protegido frente a la intemperie (FW), debe recubrir siempre los dispositivos de soporte con RTV (sellador de silicona) antes de insertarlos. Asegúrese de conseguir un sellado completamente hermético y de que las roscas queden completamente recubiertas.

5.2.2

Puntos de suspensión M10: acoplamiento en cualquier ángulo

Los sistemas de suspensión pueden utilizar puntos de anclaje con cualquier ángulo de hasta 90° a un límite máximo de carga de trabajo (WLL) de:

Factor de seguridad	WLL (libras)	WLL (kg)
8:1	300	136
10:1	240	109





Advertencia!

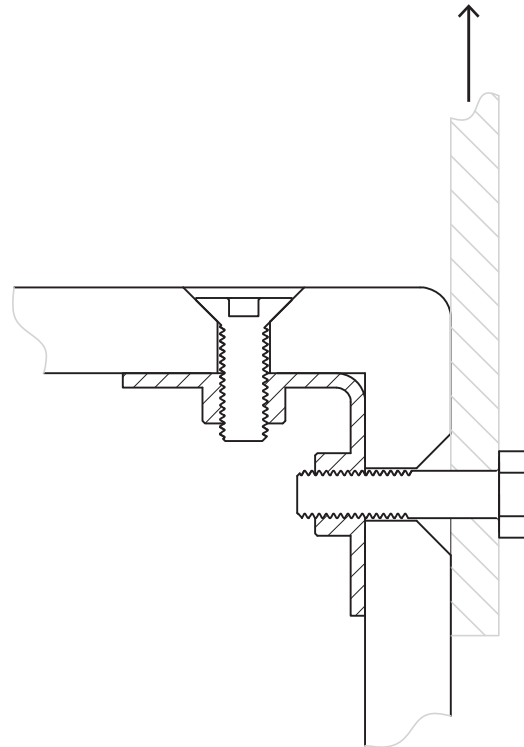
Éste es el WLL para los puntos de anclaje, no para la tornillería montada (por ejemplo, cáncamos). Utilice siempre tornillería de conexión con el WLL adecuado calculado para el ángulo de fuerza resultante.

5.2.3

Puntos de suspensión M10:

Los bastidores de suspensión están contruidos de forma que solo actúan sobre los puntos de anclaje las fuerzas de cizallamiento, usando los puntos duros en cualquier ángulo del plano de cizallamiento con una fuerza de cizallamiento máxima de:

Factor de seguridad	Fuerza de cizallamiento (lbs)	Fuerza de cizallamiento (kg)
8:1	450	204.1
10:1	360	163.3



Advertencia!

Se trata de la fuerza de cizallamiento máxima para los puntos de anclaje, no para la tornillería montada (por ejemplo, marcos de acero). Utilice siempre tornillería de fijación con la resistencia y el factor de seguridad adecuados.

La fuerza de cizallamiento puede superar en gran medida la carga de trabajo del altavoz si el centro de masa no se encuentra dentro de la envolvente física de los puntos de montaje.

5.3

Métodos de izado recomendados

Existen dos métodos para instalar los altavoces MTS:

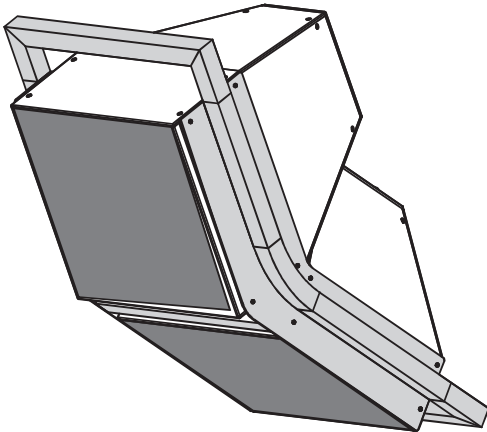
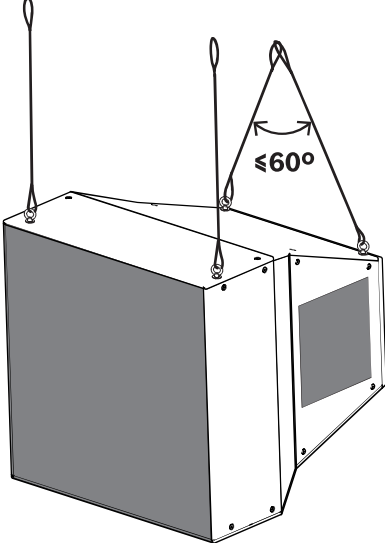
- Con cáncamos o tornillería M10 similar: solo suspensión de un único altavoz
- Con un marco personalizado

**Advertencia!**

Los profesionales cualificados deben llevar a cabo el diseño, la construcción y la instalación de marcos personalizados de acuerdo con las leyes y normas aplicables. El uso de componentes para suspender el altavoz que no hayan sido proporcionados por Electro-Voice es responsabilidad de terceros.

**Aviso!**

Electro-Voice cuenta con ingenieros de aplicaciones experimentados y con conocimientos dispuestos a ayudarle con cualquier duda relacionada con el diseño. La información de contacto de la asistencia técnica se encuentra en www.electrovoice.com

Marco de suspensión personalizado	Kit de cáncamo
	

Consulte

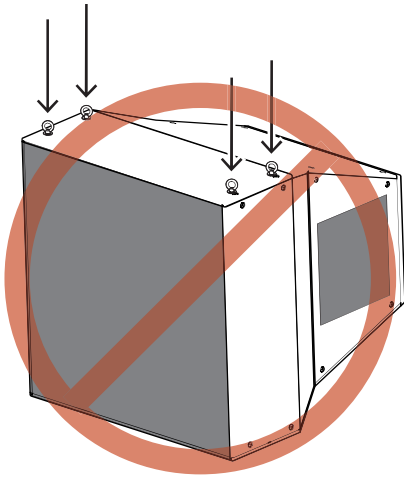
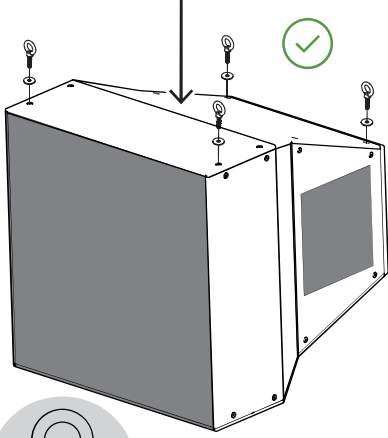

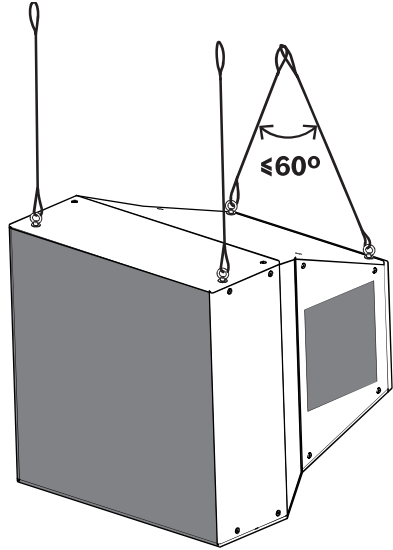
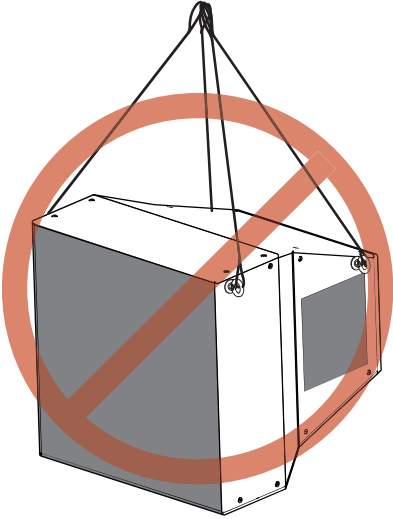
- *Suspensión, Página 4*

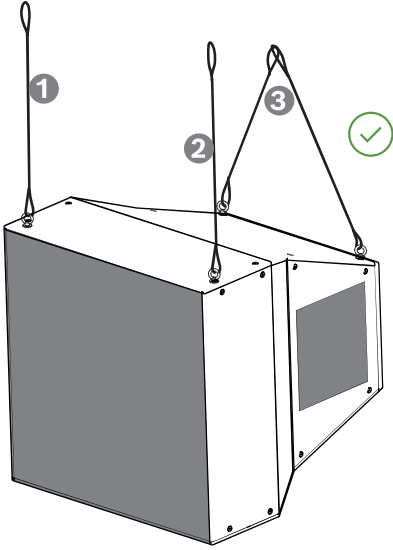
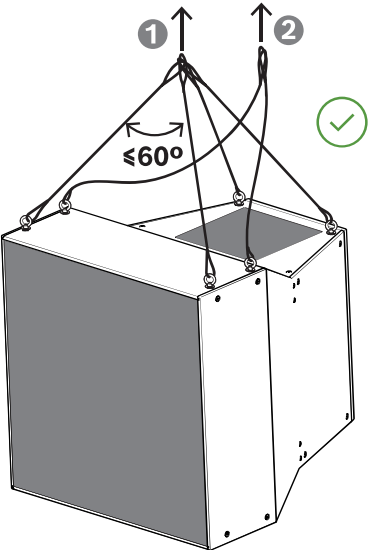
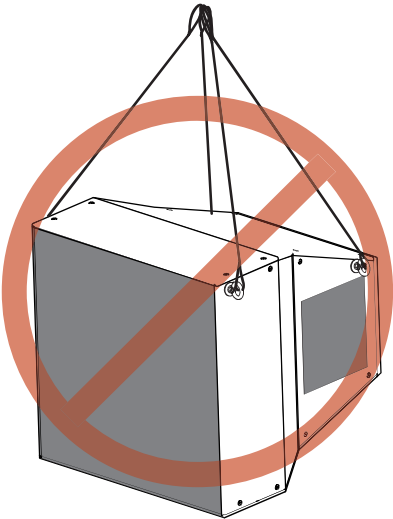
5.3.1**Suspensión de altavoz único con cáncamos M10**

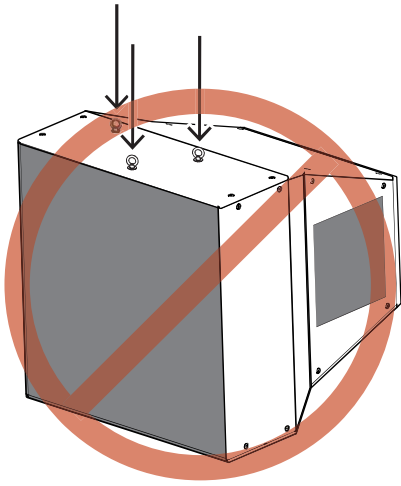
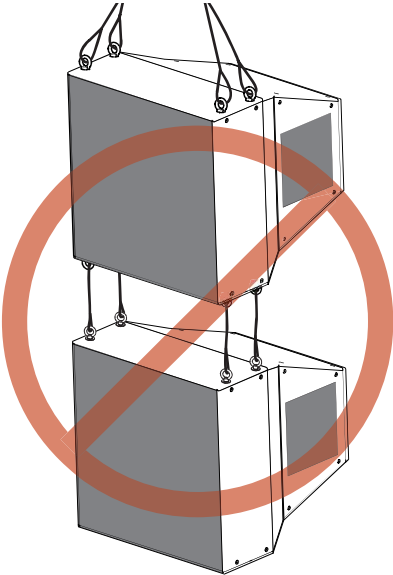
Suspenda los modelos de altavoces MTS de forma individual usando los puntos de suspensión M10.

MTS es un altavoz muy pesado. Se debe utilizar cuatro puntos como mínimo para colgar el altavoz, dos puntos como mínimo por superficie plana.

- Utilice los cáncamos correctamente homologados para una suspensión adecuada. Los pernos del paquete de 4 cáncamos de alta resistencia de 45 mm Electro-Voice EBK-M10L-4HS son ideales.
- Siga las instrucciones para suspender el altavoz de forma segura proporcionadas por el fabricante del cáncamo junto con este manual.

	 <p data-bbox="1029 596 1187 743">  M10 ✓ </p>
	<p data-bbox="1024 768 1479 842"> – La suspensión no debe superar los 60°. </p>
	<p data-bbox="1024 1388 1479 1640"> NO use un sistema de suspensión de un solo punto de selección. Utilice varios puntos de selección estructurales o un punto de selección único con un sistema de seguridad secundario. Consulte los ejemplos que muestran a continuación. </p>

	<p>Utilice un mínimo de dos puntos de selección. Este ejemplo utiliza tres puntos de selección.</p>
	<p>Se debe instalar la suspensión de punto de selección único junto con una suspensión de seguridad secundaria adicional capaz de soportar toda la carga, con el factor de seguridad necesario. Consulte <i>Suspensión, Página 4</i>.</p>
	<p>Suspenda siempre el MTS de la parte superior de la carcasa según su orientación. Los altavoces no se deben suspender de los cables que se fijan a los cáncamos en los lados de la carcasa.</p>

	<p>NO modifique el altavoz para agregar un punto de suspensión personalizado. Utilice solo los puntos de anclaje M10 suministrados.</p>
	<p>No suspenda nunca un MTS ni ningún otro altavoz por la parte inferior de un altavoz MTS.</p>

5.3.2 Consideraciones de diseño de marcos personalizados



Advertencia!

Suspender en el aire cualquier objeto es potencialmente peligroso, por lo que solo deben intentarlo aquellas personas que conozcan profundamente las técnicas y las normativas de instalación de objetos en el aire.

Solo los ingenieros estructurales certificados deben diseñar marcos de suspensión personalizados.

De lo contrario podrían producirse lesiones graves o la muerte.



Advertencia!

El uso de componentes para suspender una matriz de altavoces que no sean de Electro-Voice es responsabilidad de terceros.

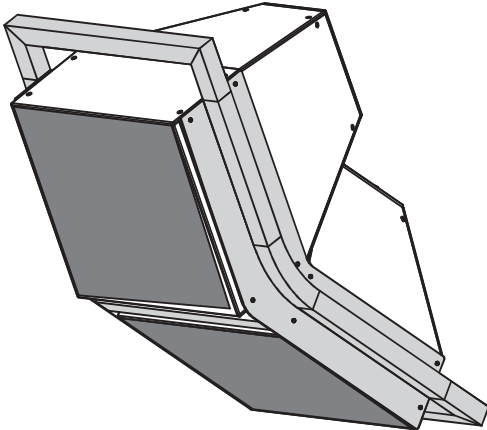
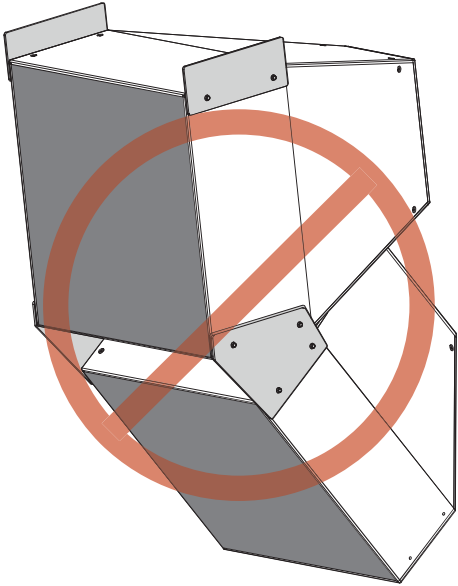


Advertencia!

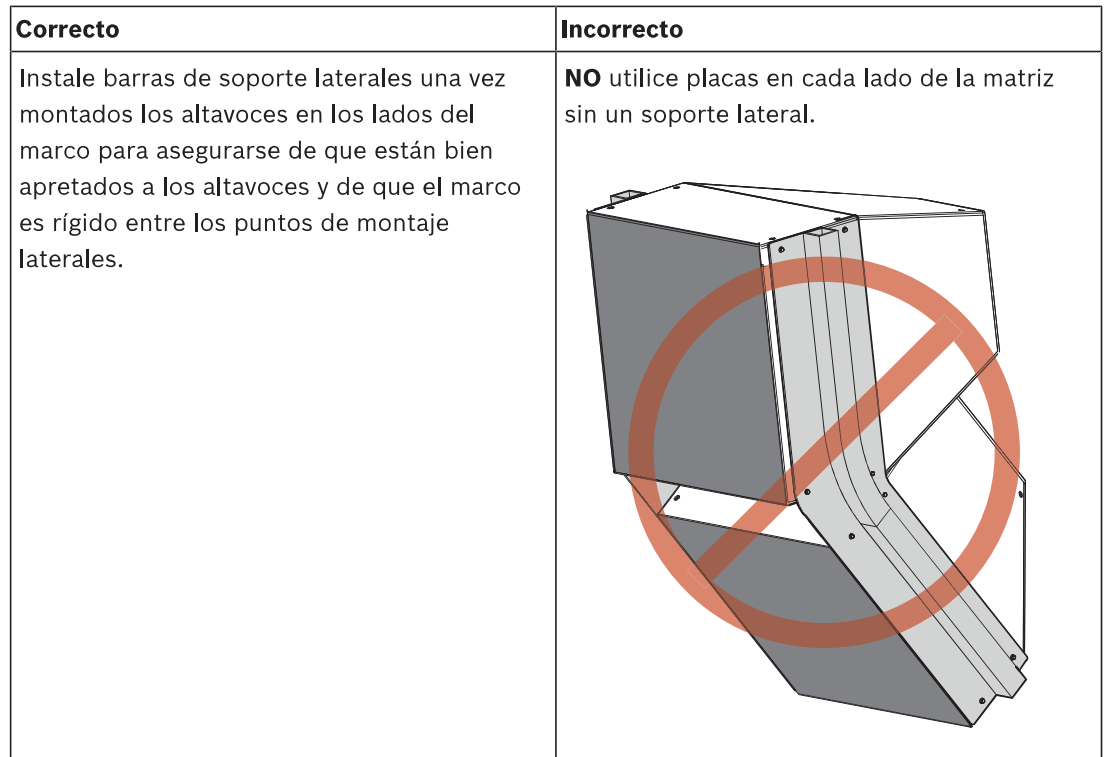
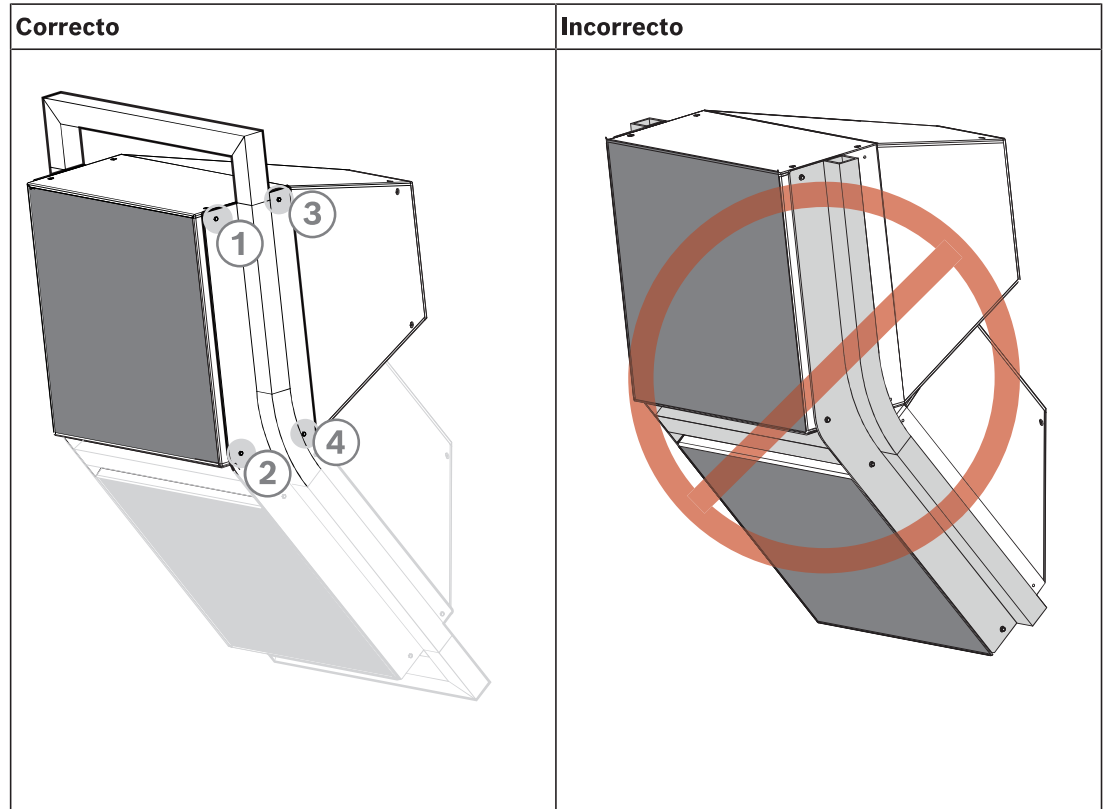
Los diseños simplificados que se incluyen se muestran únicamente con fines ilustrativos y no representan ni implican un diseño completo de Electro-Voice.

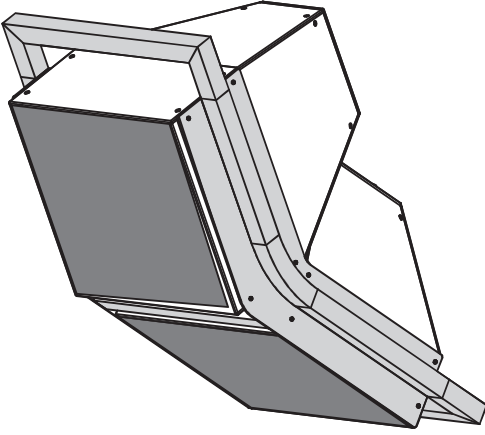
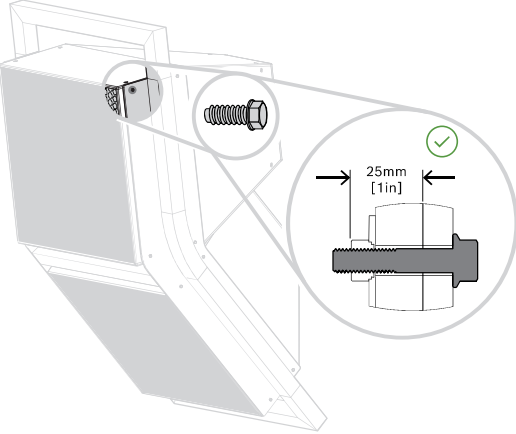
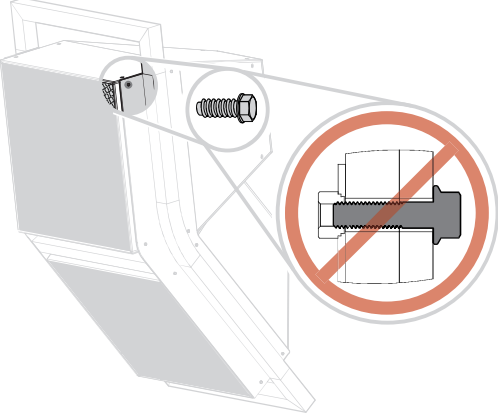
Los marcos personalizados deben ser diseñados por profesionales con experiencia en ingeniería de estructuras según las leyes y normas locales.

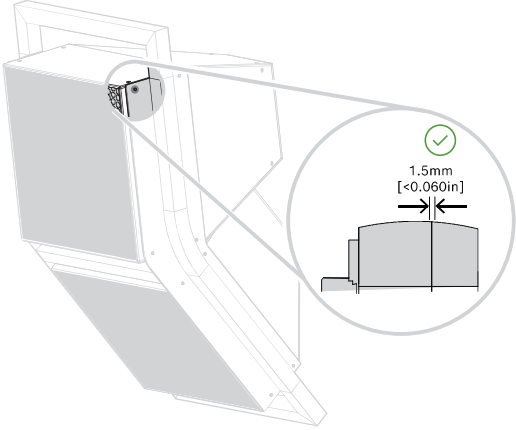
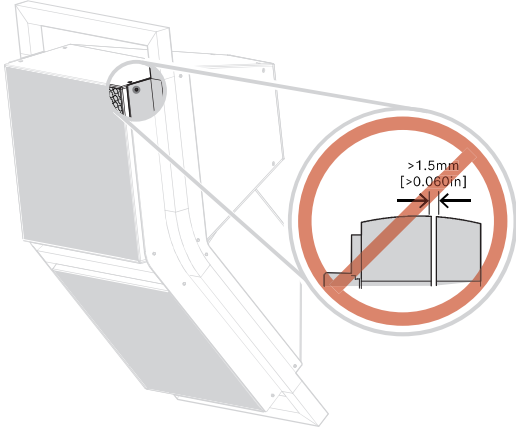
Electro-Voice no se hace responsable de ningún sistema de suspensión personalizado.

Correcto	Incorrecto
<p>Suspenda cada elemento de la matriz desde el marco de forma independiente.</p> 	<p>NO suspenda ningún elemento desde la parte inferior de otro elemento.</p> 

Correcto	Incorrecto
<p>Utilice como mínimo ocho puntos de anclaje estructurales M10 en cada altavoz, cuatro en cada lado del elemento.</p>	<p>NO use menos de cuatro puntos de anclaje M10 en cada lado del altavoz.</p>



Correcto	Incorrecto
	
<p>Utilice dispositivos de sujeción M10 que penetren en el elemento del altavoz 30 - 45 mm (1,2 - 1,8 pulgadas). Utilice fijador de roscas y el par de apriete adecuado para el tipo de dispositivo de sujeción utilizado. El par de apriete no debe exceder los 13,5 N*m (120 in*lbs). Utilice únicamente dispositivos de sujeción que sean capaces de soportar el peso del altavoz con un factor de seguridad adecuado según las leyes y normas locales.</p> 	<p>NO use dispositivos de sujeción que sean demasiado largos o demasiado cortos.</p> 

Correcto	Incorrecto
<p data-bbox="407 237 946 304">El espacio entre el bastidor personalizado y la carcasa debe ser inferior a 1,5 mm (0,06 in).</p> 	<p data-bbox="946 237 1487 342">NO deje ningún espacio entre la carcasa y el bastidor personalizado que supere los 1,5 mm (0,06 in).</p> 

6 Aspecto importante para un diseño protegido frente a la intemperie

6.1 IP (Protección contra penetración)

Los modelos MTS tienen un acabado con EVCoat. Las rejillas disponen de un refuerzo hidrófugo y la cubierta de tuerca hueca, cuando está instalada correctamente, sellará la copa de entrada frente a la entrada de agua y polvo.

TODOS los modelos MTS tienen un grado de protección IP55, suponiendo una inclinación hacia abajo de 5°.

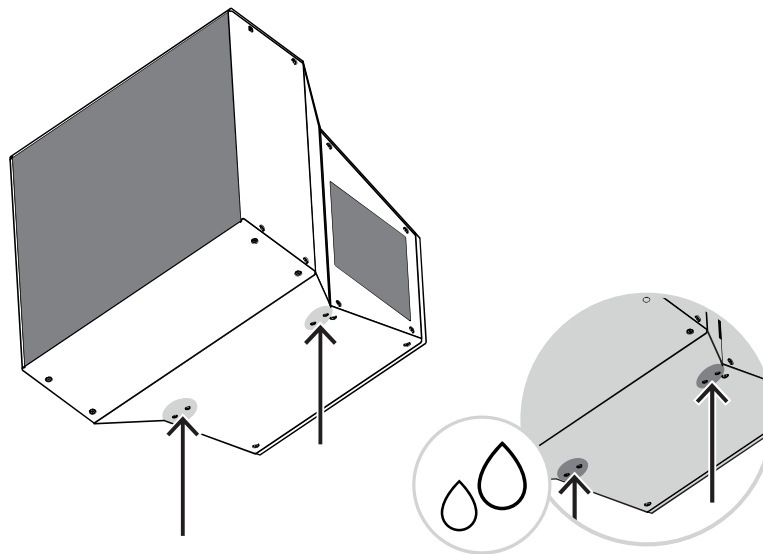
Los modelos parcialmente protegidos frente a la intemperie (PW) deben instalarse bajo un tejado o azotea sin exposición directa continua al viento, la lluvia y la luz solar.

Los modelos completamente protegido frente a la intemperie (FW) se pueden instalar en ubicaciones con una exposición completa a los elementos.

6.2 Orificios de drenaje

Los modelos MTS totalmente protegidos frente a la intemperie disponen de orificios de drenaje opcionales en la parte inferior de la carcasa. El diseño del orificio de drenaje descarga el agua que se acumule con el paso del tiempo.

Electro-Voice recomienda que el instalador abra los orificios de drenaje para aplicaciones en las que los altavoces MTS estarán directamente expuestos a precipitaciones.



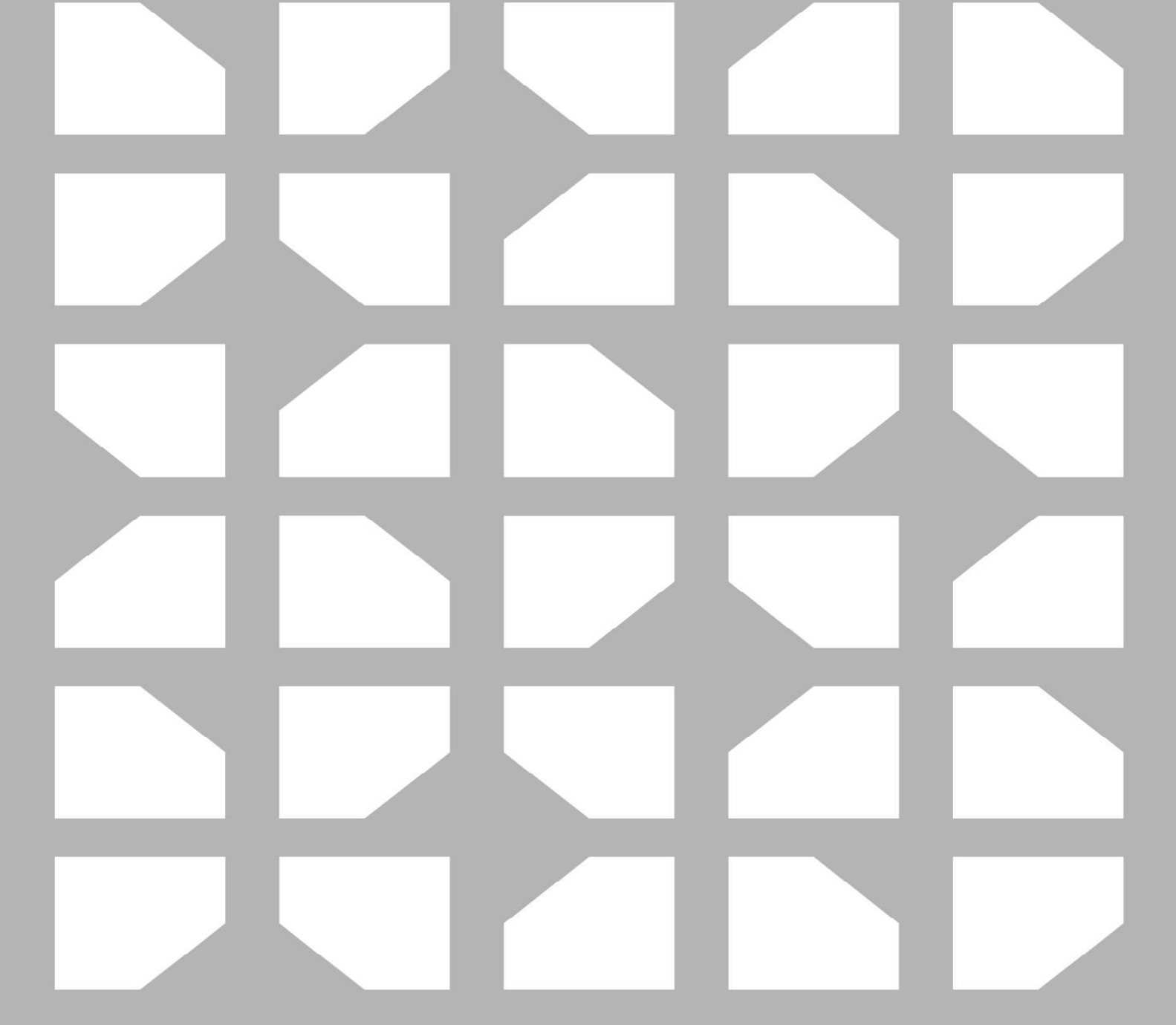
Aviso!

La apertura de los orificios de drenaje puede causar ruidos de aire mínimos cerca del altavoz que son inaudibles a distancias de escucha normales.



Advertencia!

No utilice nunca los orificios de drenaje M8 para la suspensión del altavoz.



Bosch Sicherheitssysteme GmbH **Bosch Security Systems, LLC**

Robert-Bosch-Ring 5
85630 Grasbrunn
Germany

www.boschsecurity.com

© Bosch Sicherheitssysteme
GmbH, 2022

12000 Portland Avenue South
Burnsville MN 55337
USA

www.electrovoice.com

© Bosch Security Systems,
LLC, 2022