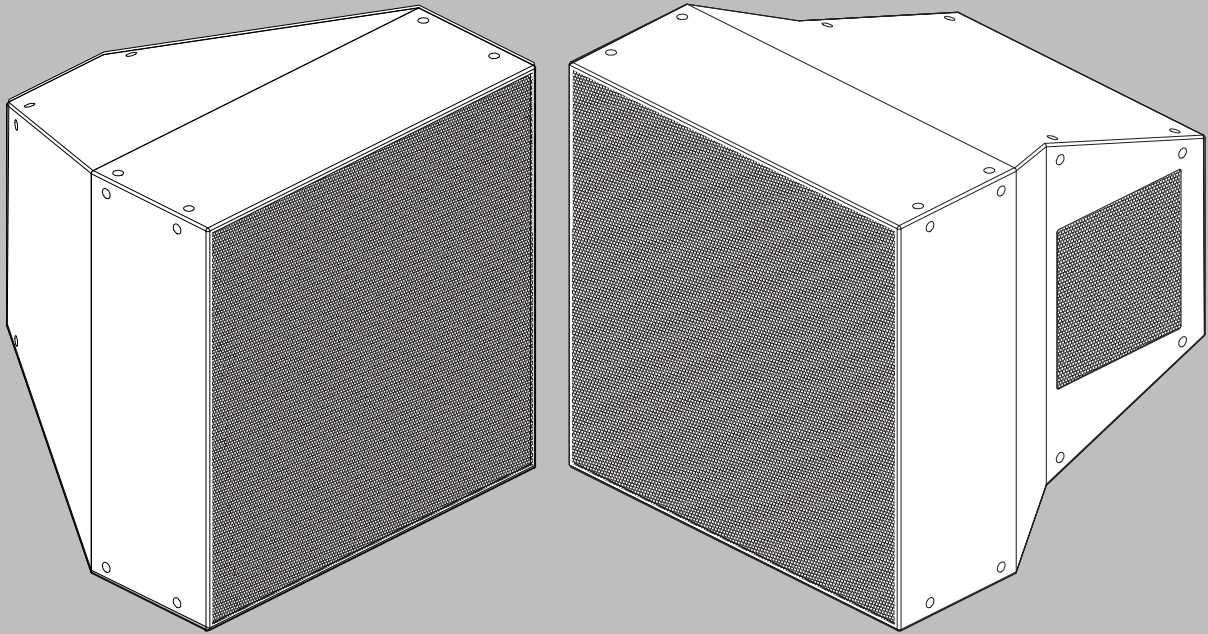


MTS High Output Point Source

MTS-4153-64 | MTS-6154-64 | MTS-4153-43 | MTS-6154-43



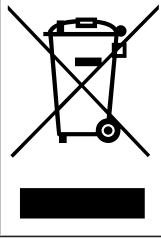
İçindekiler

1	Önemli güvenlik talimatları	4
1.1	Asma	4
1.2	Klor	5
1.3	Önlemler	5
1.4	Telif hakkı ve feragatname	5
1.5	Kişisel Koruyucu Ekipman (PPE)	5
1.6	Güvenlik standartları	6
2	Sistemle ilgili genel bilgiler	7
3	Boyutlar	8
3.1	MTS-4153-64 standart boyutları	8
3.2	MTS-6154-64 kardioit boyutları	9
3.3	MTS-4153-43 standart boyutları	10
3.4	MTS-6154-43 kardioit boyutları	11
4	Kablolar ve bağlantılar	12
4.1	Amplifikatör yapılandırılmaları	12
4.2	Giriş bağlantıları, kablo bağlantısı şeması ve standart model şematiği	13
4.3	Giriş bağlantıları, kablo bağlantısı şeması ve kardioit model şematiği	15
4.4	Hava koşullarına dayanıklı plakayı ve rakor somunlarını monte etme	18
5	MTS dizisi tasarlama	20
5.1	Elektro akustik tasarım	20
5.2	Mekanik tasarım	20
5.2.1	M10 Asma Noktaları: Genel	20
5.2.2	M10 Asma noktaları: Herhangi bir açıyla takma	21
5.2.3	M10 Asma Noktaları:	22
5.3	Önerilen donatma yöntemleri	22
5.3.1	Tek hoparlörü M10 delikli civatalar kullanarak asma	23
5.3.2	Özel çerçeve tasarımıyla ilgili hususlar	26
6	Hava koşullarına dayanıklı tasarımı dikkate alma	31
6.1	IP (Giriş Koruması)	31
6.2	Tahliye delikleri	31

1 Önemli güvenlik talimatları

1. Bu talimatları okuyun.
2. Bu talimatları saklayın.
3. Tüm uyarılara dikkat edin.
4. Tüm talimatlara uyun.
5. Cihazı radyatör, ızgara, soba gibi ısı kaynaklarının veya ısı üreten diğer cihazların (amplifikatörler dahil) yakınına monte etmeyin.
6. Sadece nemli bir bezle temizleyin. Sert kimyasal madde ya da çözücü kullanmayın.

Eski elektrikli ve elektronik ekipmanlar



Bu ürün ve/veya pil, evsel atıklardan ayrı olarak atılmalıdır. Bu ekipmanları yerel yasa ve yönetmeliklere göre yeniden kullanılacak ve/veya geri dönüştürülecek şekilde atın. Bu, kaynakların muhafaza edilmesine ve insan sağlığı ile çevrenin korunmasına yardımcı olur.

1.1 Asma

İkaz!

Bu hoparlörü asmadan önce kılavuzu ve tüm güvenlik talimatlarını okuyun ve eksiksiz olarak anlayın.

Asma ve montaj işlemleri yetkili uzmanlar tarafından gerçekleştirilmelidir.

Yürürlükteki tüm yerel yasalara ve düzenlemelere uyun. Yanlış veya yanlış asma, kişilerin ciddi biçimde yaralanmalarına veya ölmelerine neden olabilir.

Hoparlörleri asmaya geçmeden önce, hoparlörlerde ve ilgili donanımda kusurlar veya hasar belirtileri olup olmadığını dikkatlice inceleyin. Tüm bileşenleri yılda en az bir kez veya yerel yasalar ve yönetmeliklerin gerektirdiği sıklıkta inceleyin. İnceleme, çatlama, su hasarı, zayıflama veya hoparlör muhafazasının gücünü azaltabilecek başka bir durum için tüm köşelerde ve yük taşıyan yüzelerde görsel denetlemeyi içerecektir. Hasar gören veya şüphelendiğiniz bir parça varsa ya da elemanların düzgün çalışıp çalışmadığına ve güvenliğine ilişkin şüpheniz varsa derhal bunları kullanmayı bırakın.

Duvar, tavan, yapı ve her türlü ekin yukarı asılan tüm nesnelere destekleyebileceğinden emin olmak montaj düzeneğini monte eden kişinin sorumluluğundadır.

Asla Electro-Voice hoparlörlerinin veya donanım bileşenlerinin üzerinde değişiklik yapmayın veya donanım bileşenlerini kısmi olarak monte etmeyin.

Donanım bileşenlerini sadece tasarlandıkları hoparlör modelleri ile birlikte kullanın. Electro-Voice tarafından sunulmayan donanımlar başkalarının sorumluluğundadır.

Electro-Voice, ürünün yanlış kullanımı, montajı veya çalışmasından kaynaklanan hiçbir hasar veya kişisel yaralanma için sorumluluk kabul etmez.



İkaz!

Aşağıdaki durumlarda her zaman doğru sınıf ekipman ile ikincil bir destek mekanizması takın: Hoparlörler havai olarak asılır.

Ana donanımın arızalanması durumunda, hoparlörün düşmesi ve fazlıca sallanması engellenmelidir.



**İkaz!**

Dış mekanda kullanım için tasarlanmış dizilerde, rüzgar yükleri, kar veya diziye dış kuvvet ekleyebilen başka bir durum gibi çevre etkileri dikkate alınmalıdır. Dış mekan dizilerinin yerel çevre koşullarına göre güvenlik için onay işleminin her zaman yetkili uzmanlarca yapılmasını sağlayın.

1.2**Klor****İkaz!**

MTS hoparlör sistemlerini yüzme havuzları gibi yüksek klor içeren ortamlara monte etmeyin.

1.3**Önlemler**

	Bu Electro-Voice hoparlörler -20°C (-4°F) ve +50°C (122°F) arasında ortam sıcaklıklarına sahip bir ortamda kullanılmak üzere tasarlanmıştır.
	PW (kısmen hava koşullarına dayanıklı) MTS hoparlörler yağmura ve/veya dış ortamlara doğrudan maruz kalacak şekilde tasarlanmamıştır. Doğrudan dış mekana ve yağmura maruz kalma için sadece FW (tamamen hava koşullarına dayanıklı) hoparlör modellerini kullanın.
	Electro-Voice hoparlörler kolayca kalıcı işitme hasarına neden olabilecek ses basıncı seviyeleri üretebilir. 90 dB'in üzerindeki ses basıncı seviyelerine uzun süre maruz kalmayı önlemek için dikkatli olunmalıdır.
	MTS hoparlörler çok ağırdır: Minimum 148 kg (327 lb), maksimum 213 kg (470 lb). Tüm taşıma ve yerleştirme işlemlerini mekanik kaldırma ekipmanı ve en az 4 kişilik bir ekiple gerçekleştirin.

1.4**Telif hakkı ve feragatname**

Tüm hakları saklıdır. Bu belgenin hiçbir bölümü yayıncının önceden yazılı izni olmadan elektronik, mekanik, fotokopi, kaydetme veya diğer yöntemlerle hiçbir şekilde çoğaltılamaz ya da aktarılamaz. Baskı izni alma ve istisnalar için Electro-Voice ile iletişim kurulmalıdır. Bu kılavuzdaki teknik özellikler, veriler ve çizimler de dahil olmak üzere tüm içerik önceden haber verilmeksizin değiştirilebilir.

1.5**Kişisel Koruyucu Ekipman (PPE)****İkaz!**

Montaj sırasında her zaman koruyucu gözlük, baret, koruyucu ayakkabı ve koruyucu eldiven kullanın.

Bunun yapılmaması yaralanmaya veya ölüme yol açabilir.



1.6

Güvenlik standartları

Bosch Security Systems Inc. LLC

130 Perinton Pkwy, Fairport, NY 14450 ABD

Bu ürünün aşağıdaki standartların ilgili bölümlerini karşılayacak veya aşacak şekilde tasarlanıp doğrulanmış olduğunu onaylar:

- EN 62368-1:2018, IEC 60065:2014 (Alçak Gerilim Direktifi)
- IEC 60529:1989/AMD2:2013/COR1:2019 (IP Sınıfı)
- ISO 12100:2010 (Makine Direktifi)

2 Sistemle ilgili genel bilgiler

MTS hoparlörler çok yüksek çıkışlı, uzun atımlı, korna yüklü, noktasal ses kaynağı tipi sistemlerdir ve spor sahaları, ibadethaneler ve sanat merkezleri gibi yüksek performanslı, kalıcı montaj uygulamaları için tasarlanmıştır. Bu seri, EV'nin zorlu, doğrudan maruz kalma ortamlarında çalışır durumda kalabilen dayanıklı, geniş biçimli, korna yüklü sistemlerin tasarımında edinmiş olduğu geniş deneyimin zirvesini temsil etmektedir.

Tüm modellerde paslanmaz çelik donanım ve ızgaralar, hava koşullarına dayanıklı transdüserler ve dahili kaplama ile son derece sağlam poliüre kaplamaya sahip dayanıklı huş kontrplak muhafazalar bulunmaktadır. 40 amperi (sürekli) aşan akım kapasitesine sahip çift 8 telli terminal blokları döküm alüminyum bir giriş kabının içine monte edilir. Rakor somunu plakaları, giriş panelini sızdırmaz hale getirmek ve hoparlörün arka kısmı için temiz, tutarlı bir görünüm sağlamak için her hoparlörle birlikte verilir.

Hava koşullarına tamamen dayanıklı modeller, elemanların doğrudan maruz kalması dahil olmak üzere özellikle sert koşullara sahip ortamlar için tasarlanmıştır. Daha önce açıklanan özelliklere ek olarak, hava koşullarına tamamen dayanıklı muhafazaların tüm iç ve dış yüzeyleri, deniz sınıfı kontrplağın yalıtımını sağlayan hava koşullarına dayanıklı bir kaplama ile kaplanmıştır. Iızgaralar, hoparlörün akustik çıkışını engellemeden su girişini en aza indiren özel bir hidrofobik bezle desteklenmiştir.

MTS hoparlörler, Dynacord IPX serisi amplifikatörler ve SONICUE ses sistemi kontrol yazılımına sorunsuz bir şekilde entegre olur. Montaj ve ayar kolaylığı için, SONICUE yazılımında tüm MTS ürünleri için ön ayarlar yer alır.

MTS-4153 Standart Modeller

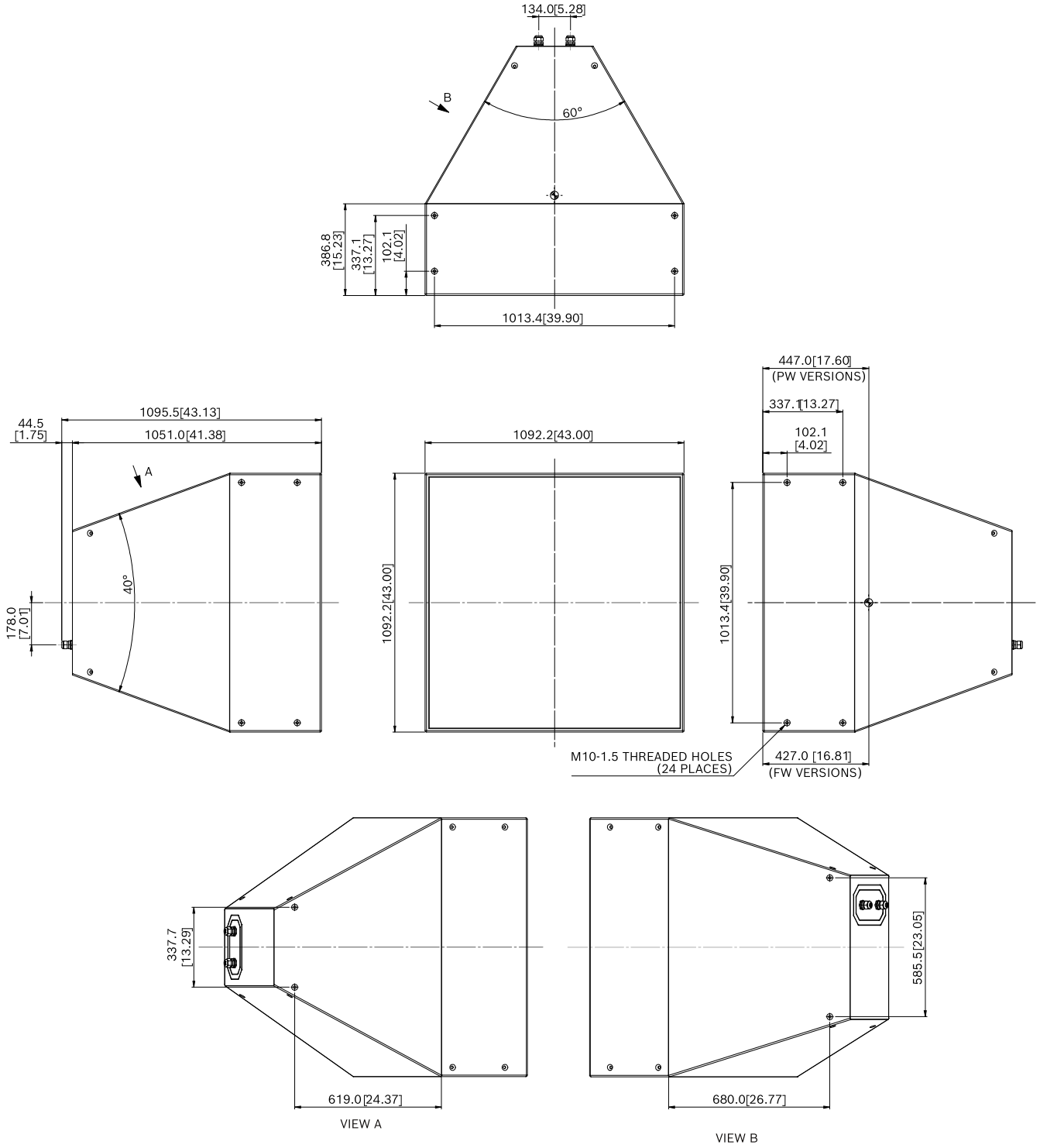
Her MTS-4153 standart horn yüklü hoparlör, dört adet 15 inç (381 mm) LF sürücüsü ve iki adet 1,4 inç (36 mm) çıkış koaksiyel orta/yüksek sıkıştırma sürücüsü içerir. Transdüserler, büyük, sürekli yönelimli, ortak girişli ark kaynak kornasıyla birleştirilir. İki kapsama modeli mevcuttur: 40 ° x 30 ° ve 60 ° x 40 °. Sıkıştırma sürücüleri, verimliliği en üst seviyeye çıkarmak ve kornada tutarlı kapsama alanı ile çakışabilecek akustik tıkanlıkları ortadan kaldırmak için kornanın boğazına monte edilir. Büyük kornalar 400 Hz'e kadar hassas model kontrolü sağlar. Koaksiyel orta/yüksek sıkıştırma sürücüleri, gerekli amplifikatör kanalı sayısını en aza indirmek için oktav eğimleri başına 24 dB ile yüksek güçlü pasif geçiş özelliğine sahiptir. Muhafaza, hem yatay hem de dikey düzlemlerde yamuk şeklindedir, böylece hoparlörlerin küme içinde sıkı bir şekilde paketlenmiş olması en sorunsuz kapsama geçişini sağlar. MTS hoparlörler beyaz veya siyah renkte sunulmaktadır. Her hoparlörler yatay veya dikey yapılandırılarda asma için 24 M10 sert noktalarına sahiptir. Hoparlörleri ayrı kablo sistemlerinden asın veya üçüncü taraf yapısal çerçeveleri kullanın.

MTS-6154 Kardioit Modeller

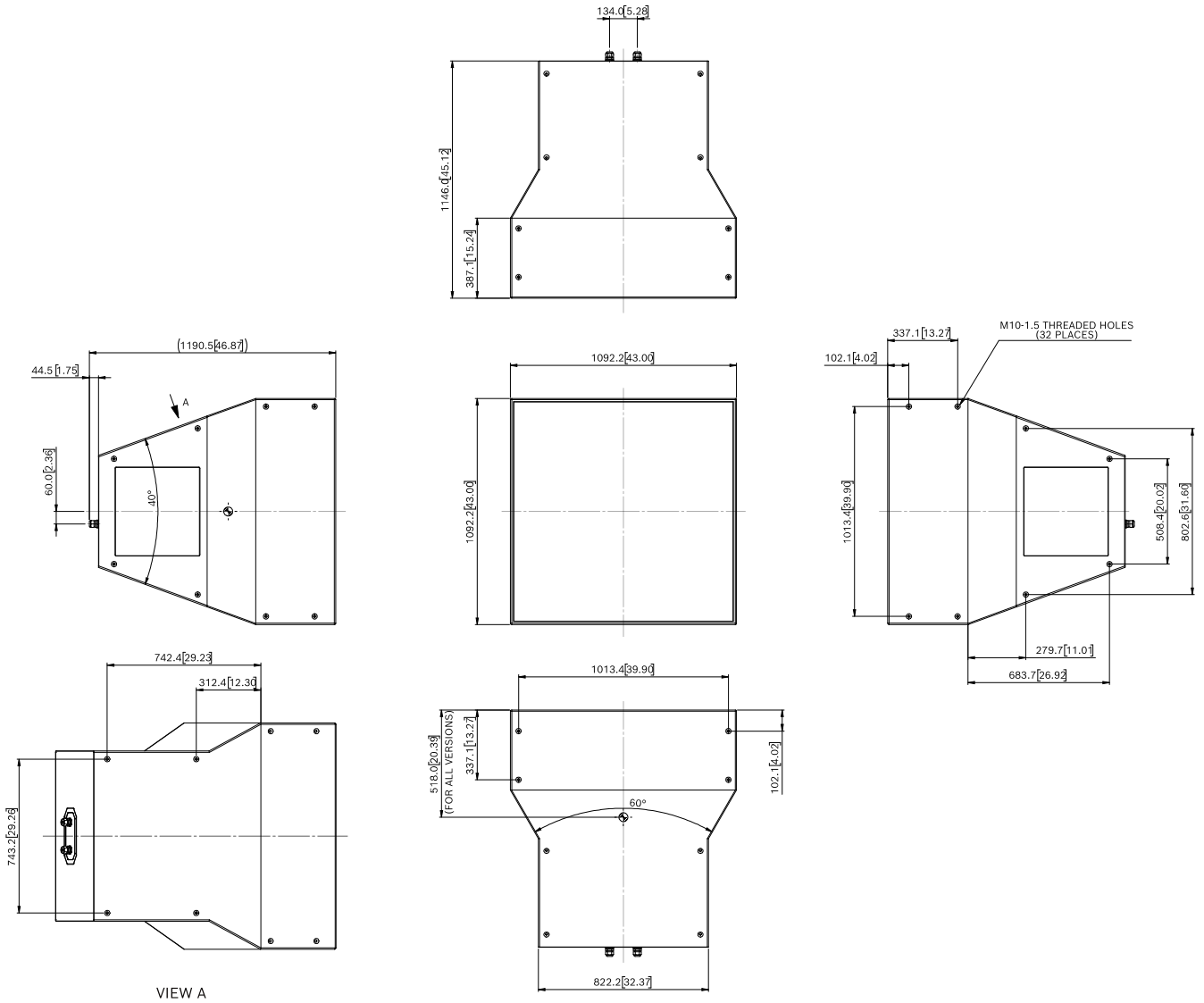
MTS-6154 modeller, standart üç yönlü modeller için tamamlayıcı performans sağlar ve kabinin arka kısmında yer alan ayrı bir oda içinde konumlandırılan iki 15 inçlik hoparlör dışında neredeyse bunlara benzer. Bu ekstra düşük frekanslı hoparlör çifti, hoparlörün arkasındaki akustik enerjiyi önemli ölçüde azaltarak sistemin düşük frekans kesme sistemine örnek kontrolünü genişleten bir kardioit yapılandırmasında düzenlenmiştir. Kardioit bölümünün kendi işlenmiş amplifikatör kanalı olmalıdır. Kardioit modellerde 32 M10 asma noktası vardır.

3 Boyutlar

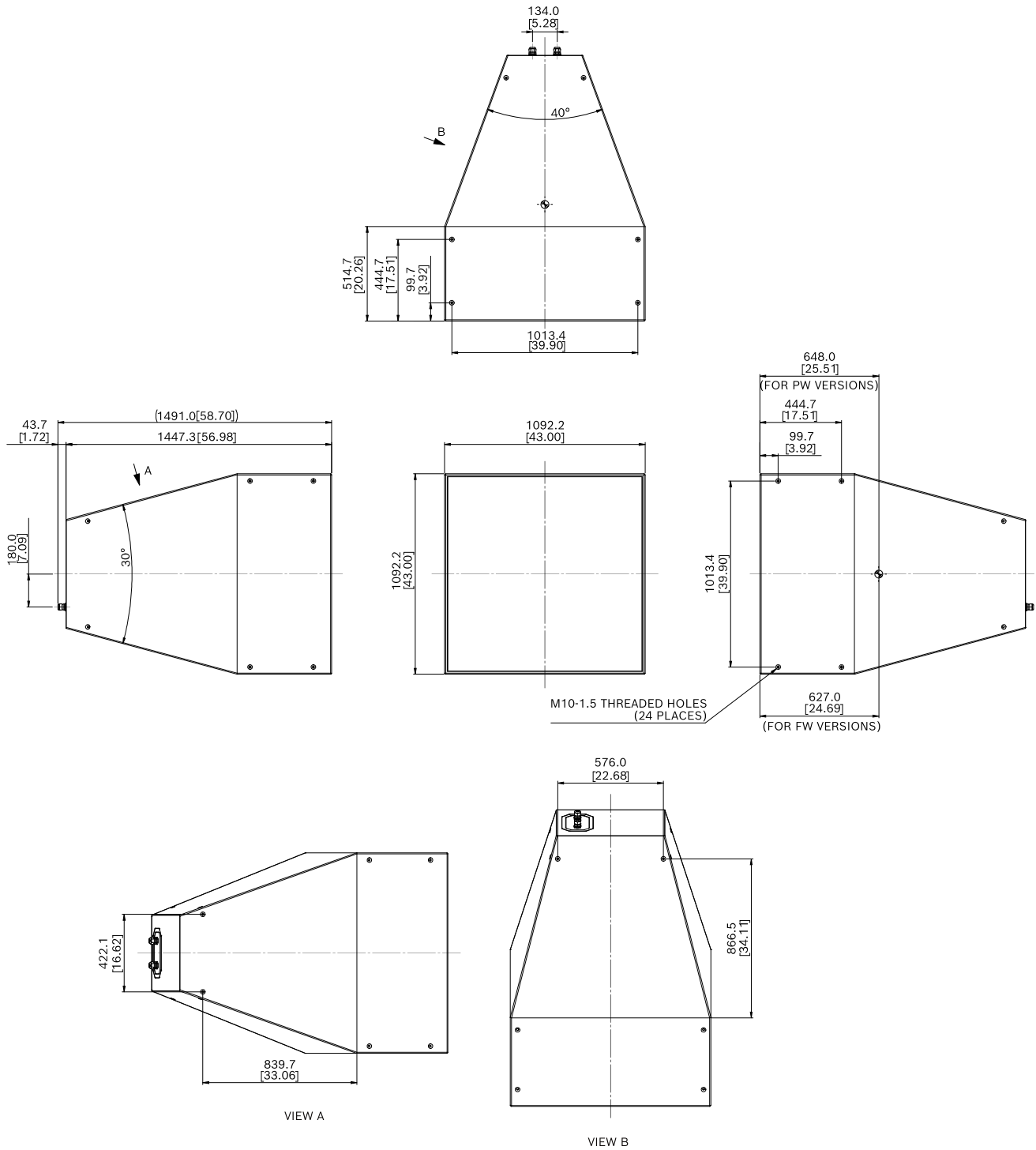
3.1 MTS-4153-64 standart boyutları



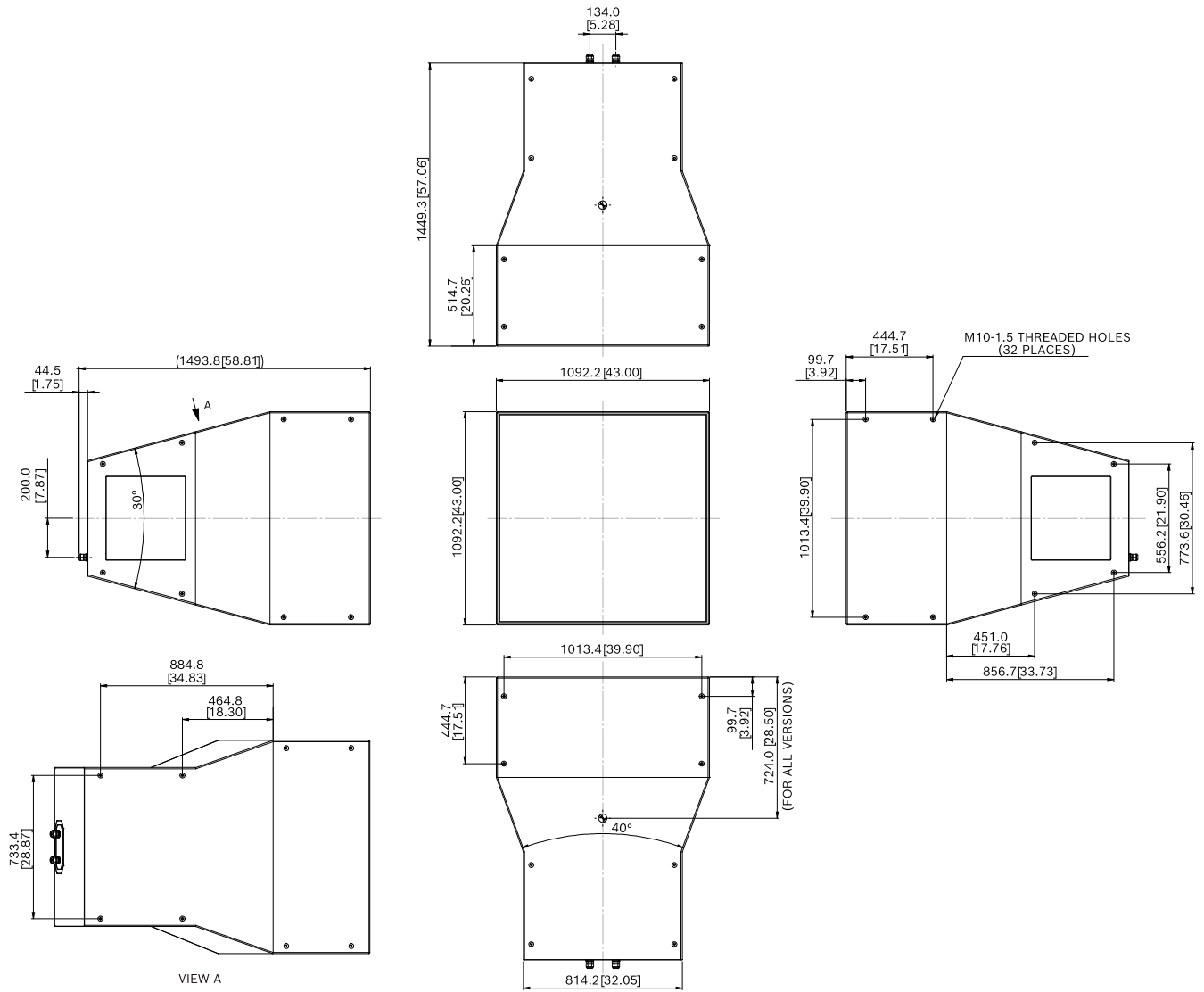
3.2 MTS-6154-64 kardioit boyutları



3.3 MTS-4153-43 standart boyutları



3.4 MTS-6154-43 kardioit boyutları



4 Kablolar ve bağlantılar

MTS hoparlörlerde, çift 8 kablolu Phoenix terminal blokları (Phoenix Contact P/N 1709212) ile ağır giriş panelleri kullanılır. Konnektörlere 6 mm²'ye (10 AWG) kadar örgülü kablolar sığabilir. Rakor somunları bulunan bir kapak plakası MTS ile birlikte verilir. Hoparlör için korumanın yanı sıra su girişlerine karşı kablo bağlantısı sağlar. Dış mekan ve tam maruz kalma uygulamaları için kapak plakası monte edilmesi gerekir. Dış müdahaleyi engelleyip dış görünümü güzelleştirmek için dış mekan uygulamaları için koruma plakası da monte edilebilir.

4.1 Amplifikatör yapılandırmaları

Tek amplifikatörlü standart modeller

Amplifikatör	IPX 20:4		IPX 10:4
Toplam hoparlörler sayısı	2	4	2
Kanal			
1	LF1 LF2 (1 kutu)	LF1 LF2 (2 kutu)	LF1 LF2 (1 kutu)
2	MHF (1 kutu)	MHF (2 kutu)	MHF (1 kutu)
3	LF1 LF2 (1 kutu)	LF1 LF2 (2 kutu)	LF1 LF2 (1 kutu)
4	MHF (1 kutu)	MHF (2 kutu)	MHF (1 kutu)
İzleme ve işleme	Kutu Başına	Çift Başına	Kutu Başına
En kötü durumda Maks. SPL azaltma (dB)	0*	-0.8	0
* 3 dB Boşluk			

Tablo 4.1: Tek amplifikatörlü standart modellere yönelik amplifikatör yapılandırmaları

Tek amplifikatörlü kardioit modeller

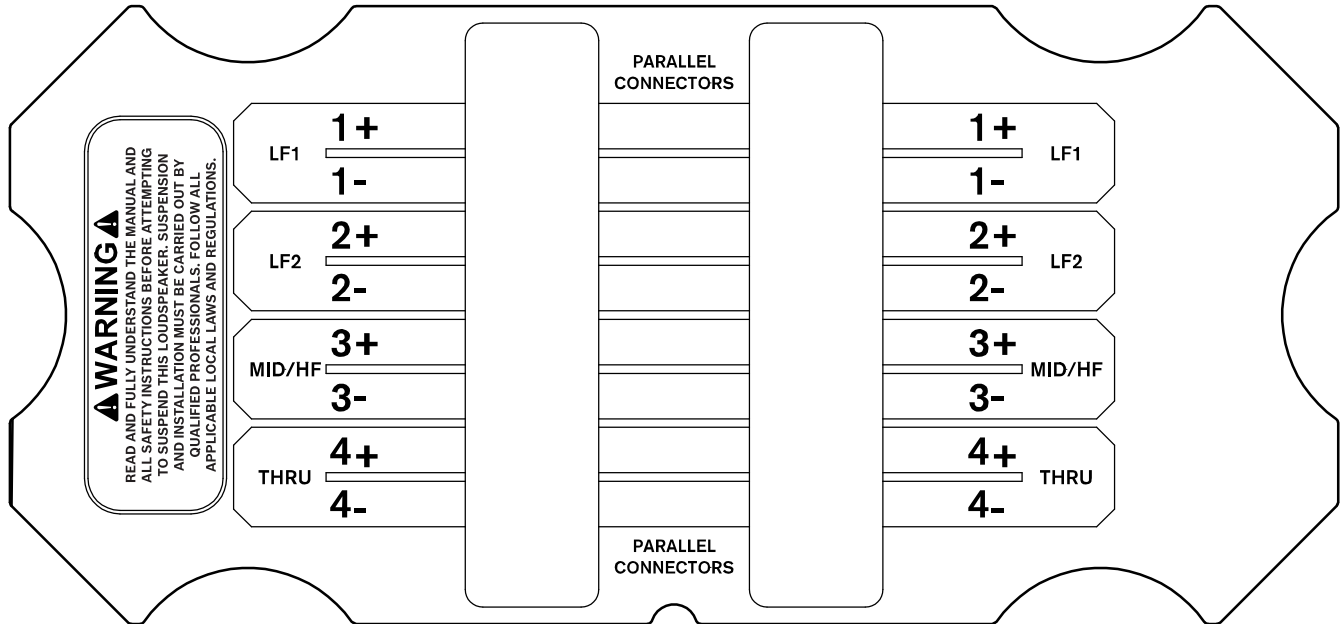
Amplifikatör	IPX 20:4	IPX 10:4	IPX 5:4	IPX 10:8
Toplam hoparlörler sayısı	2	2	1	2
Kanal				
1	LF1 (2 kutu)	LF1 (2 kutu)	LF1 (1 kutu)	LF1 (1 kutu)
2	LF2 (2 kutu)	LF2 (2 kutu)	LF2 (1 kutu)	LF2 (1 kutu)
3	MHF (2 kutu)	MHF (2 kutu)	MHF (1 kutu)	MHF (1 kutu)
4	LF KARDİOİT (2 kutu)	LF KARDİOİT (2 kutu)	LF KARDİOİT (1 kutu)	LF KARDİOİT (1 kutu)

Amplifikatör	IPX 20:4	IPX 10:4	IPX 5:4	IPX 10:8
5				LF1 (1 kutu)
6				MHF (1 kutu)
7				LF2 (1 kutu)
8				LF KARDİÖİT (1 kutu)
İzleme ve işleme	Çift Başına	Çift Başına	Kutu Başına	Kutu Başına
En kötü durumda Maks. SPL azaltma (dB)	0*	0	0	0
* 3 dB Boşluk				

Tablo 4.2: Tek amplifikatörlü kardioit modellerin amplifikatör yapılandırmaları

4.2

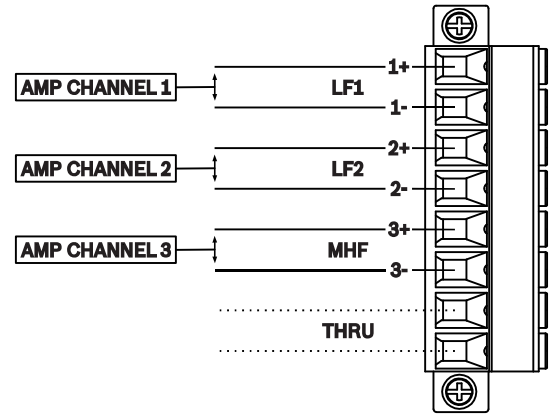
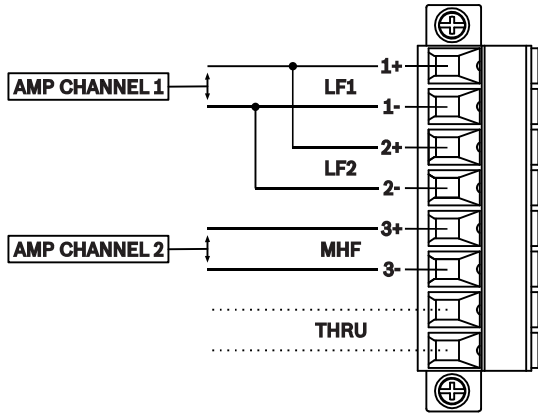
Giriş bağlantıları, kablo bağlantısı şeması ve standart model şematigi



Şekil 4.1: Standart modeller için giriş bağlantıları etiketi

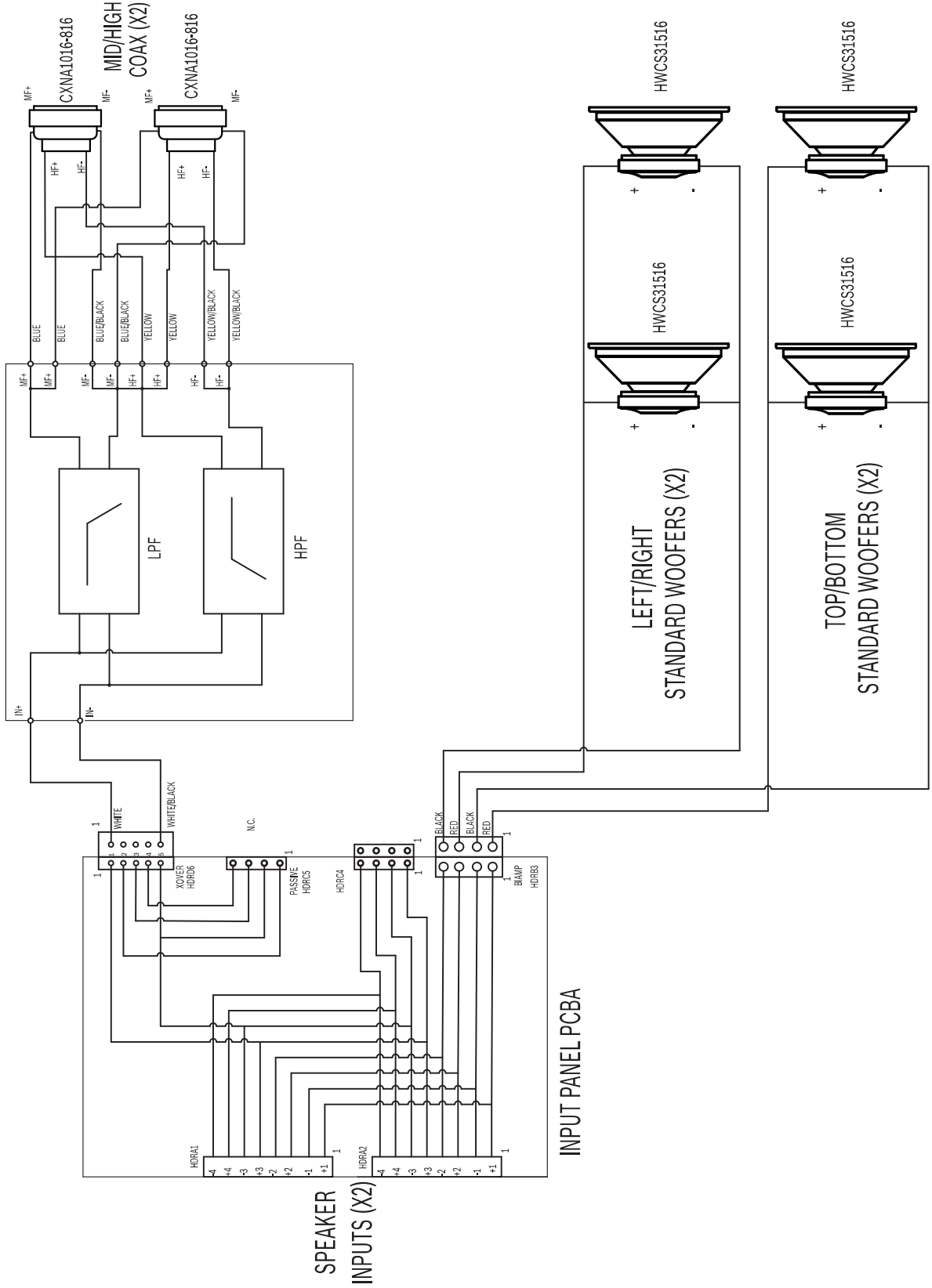
STANDART PARALEL
(ikili amplifikatör yapılandırması)

STANDART ÇİFT
(üçlü amplifikatör yapılandırması)



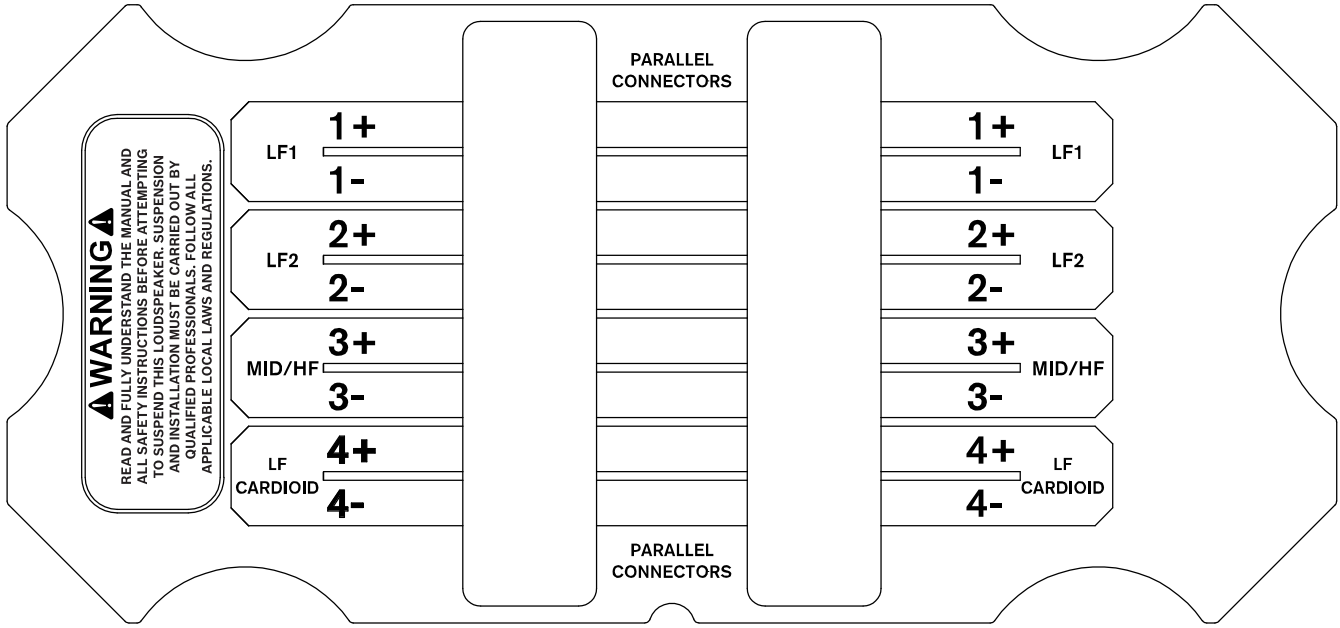
Şekil 4.2: Standart modeller için kablo şemaları

STANDARD MODELS CROSSOVER PCBA



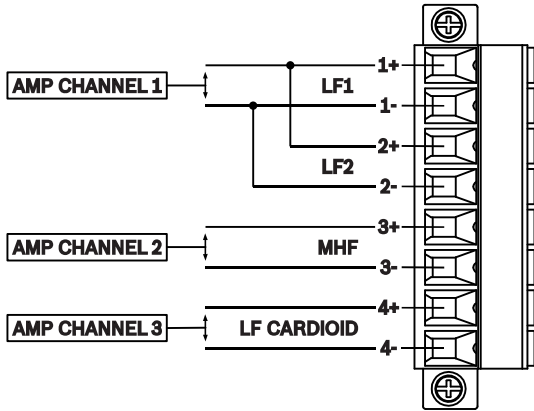
4.3

Giriş bağlantıları, kablo bağlantısı şeması ve kardioit model şematigi

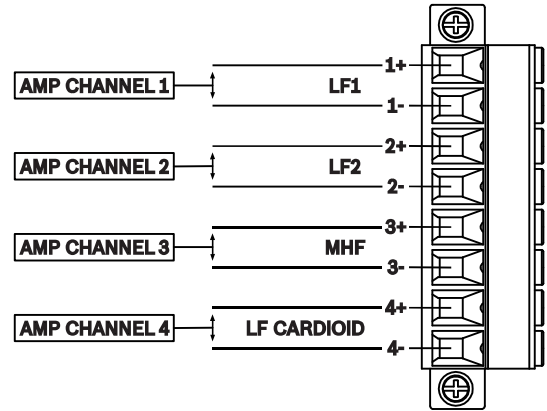


Şekil 4.3: Kardioid modeller için giriş bağlantıları etiketi

KARDİOİT PARALEL (üç amplifikatör yapılandırması)



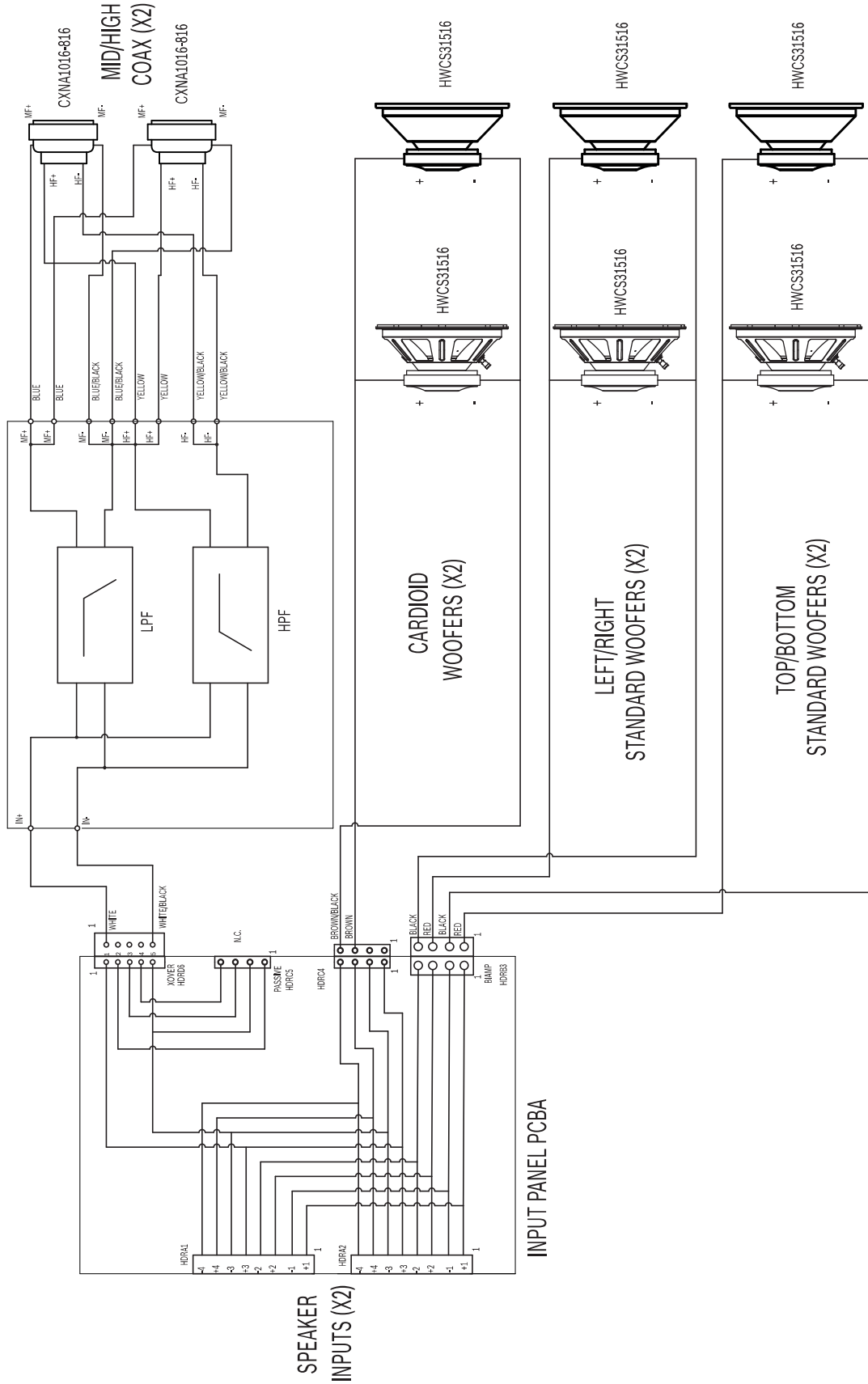
KARDİOİT PARALEL (dörtlü amplifikatör yapılandırması)



Şekil 4.4: Kardioid modellere yönelik kablo bağlantısı şemaları

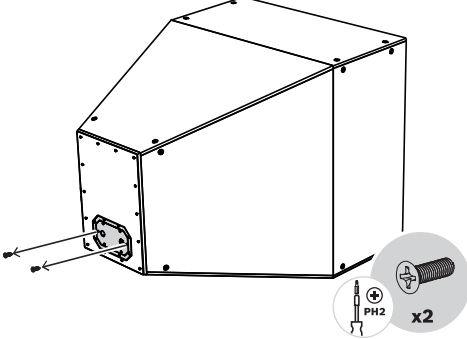
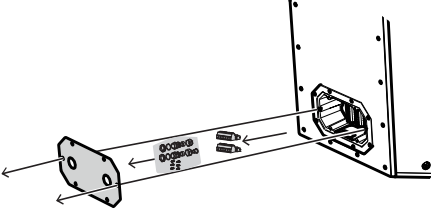
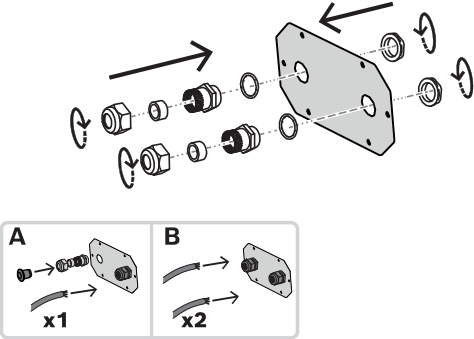
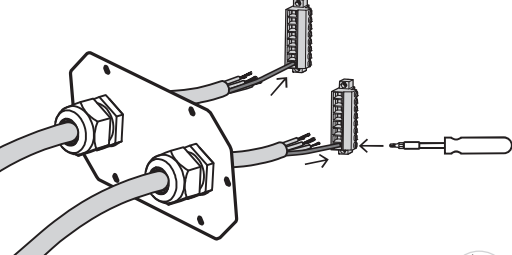
CARDIOID MODELS

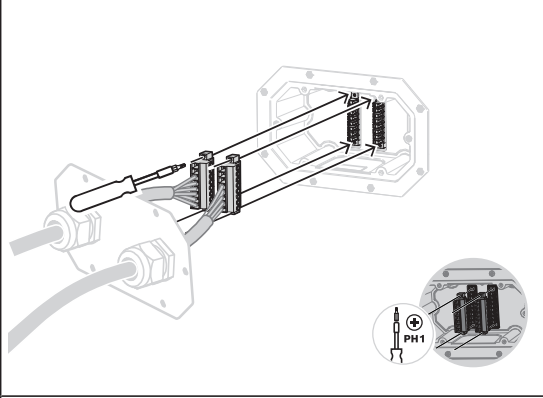
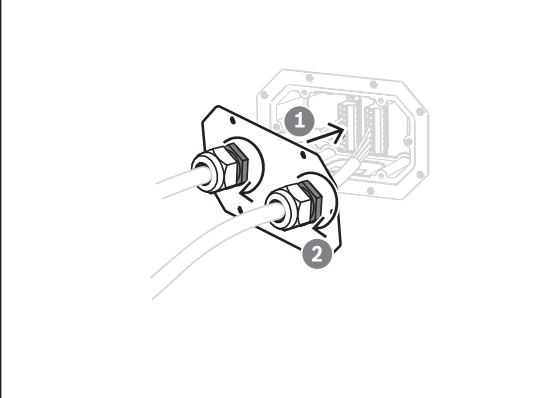
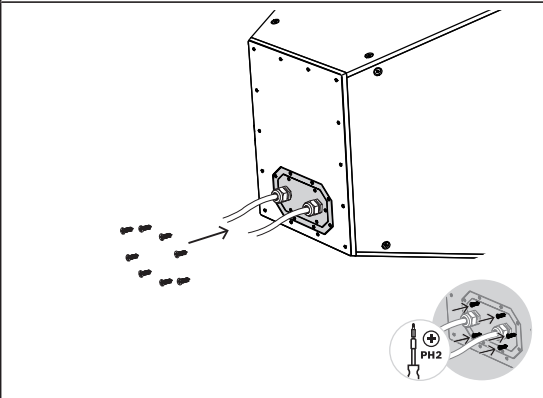
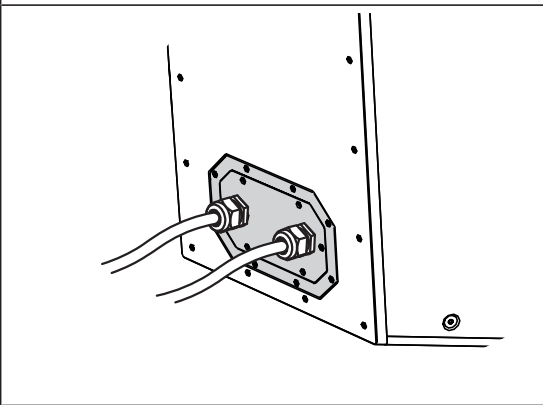
CROSSOVER PCBA



4.4

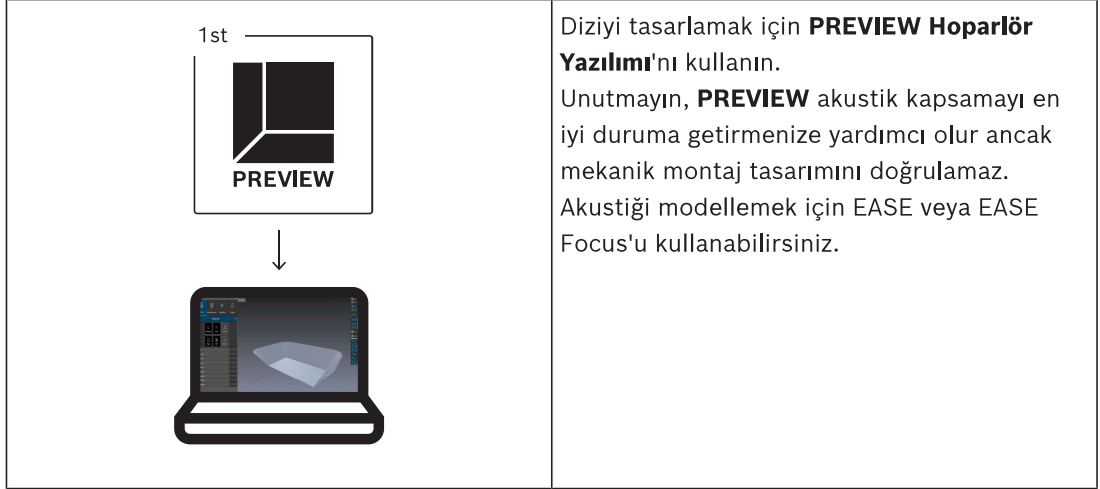
Hava koşullarına dayanıklı plakayı ve rakor somunlarını monte etme

	<ol style="list-style-type: none"> 1. (2) vidayı ve hava şartlarına dayanıklı plakayı giriş kabından çıkarın. Vida delikleri simetrik olmadığından plakanın yönüne dikkat edin.
	<ol style="list-style-type: none"> 2. Giriş kabından rakor somunu setini ve terminal bloğu konnektörlerini (2) çıkarın.
	<ol style="list-style-type: none"> 3. Rakor somunlarını plakalara monte edin. Hoparlör için yalnızca 1 kablo gerekiyorsa somun rakorlarından birinin somun rakoru tapasını kullanın. 4. Kabloları rakor somunlarının içinden geçirin.
	<ol style="list-style-type: none"> 5. Her kabloyu terminal bloğundaki ilgili noktaya bağlayın.

	<p>6. Terminal bloklarını giriş konnektörlerinin üzerine bağlayın ve sabit vidalarla (4) yerine sabitleyin.</p>
	<p>7. Plakayı yerine düzgünce oturuncaya ve dış flanşla aynı hizada oluncaya kadar iterken kabloları rakor somunlarının içinden çekin. 8. Rakor somunlarını sıkın.</p>
	<p>9. Rakor somunu kapağını vidaları (6) kullanarak giriş kabına sabitleyin.</p>
	<p>Görüntü, doğru şekilde monte edilmiş rakor somunu kapağını göstermektedir.</p>

5 MTS dizisi tasarlama

5.1 Elektro akustik tasarım



Diziyi tasarlamak için **PREVIEW Hoparlör Yazılımı**'ni kullanın. Unutmayın, **PREVIEW** akustik kapsamayı en iyi duruma getirmenize yardımcı olur ancak mekanik montaj tasarımını doğrulamaz. Akustiği modellemek için EASE veya EASE Focus'u kullanabilirsiniz.

5.2 Mekanik tasarım

MTS-4153 modelleri, delikli cıvataların veya 3. taraf asma donanımının bağlanması için 24 M10 harici asma noktası ile donatılmıştır.

MTS-6154 modelleri, delikli cıvataların veya 3. taraf asma donanımının bağlanması için 32 M10 harici asma noktası ile donatılmıştır.

Güvenilir bir tedarikçiye ait dövme, yük sınıfı belirlenmiş omuzlu delikli cıvatalar kullanın.

Electro-Voice EBK-M10L-4HS Yüksek Dayanımlı 45 mm Delikli Cıvata 4'lü Paket'te yer alan karbon çelik delikli cıvatalar idealdir. Kullanmadan önce lütfen EBK-M10L-4HS veri sayfasındaki bilgileri okuyun ve eksiksiz olarak anlayın.

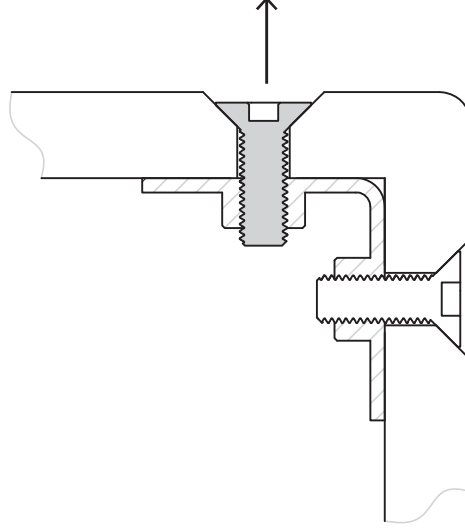
Hiçbir zaman üreticinin yük sınıfını aşmamanız gerekir.

Hiçbir zaman sınıfsız donanım kullanmayın.

Aşağıdaki asma noktası sınıfları nitelikli uzmanları, destek yapıları ve askı sistemlerini gerekli güvenlik faktörü içinde tasarlarken yönlendirmek için sunulmuştur.

5.2.1 M10 Asma Noktaları: Genel

M10 bağlantı elemanlarını hoparlörden dikkatlice çıkarın. Cıvataları geri takarken braketin tamamını yerinden çıkarma ihtimalini önlemek için her seferinde her braketten sadece bir cıvatayı çıkarın.



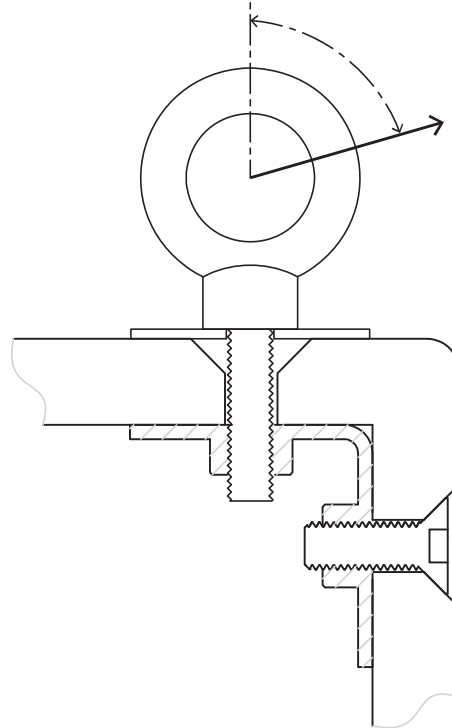
Hava koşullarına tamamen dayanıklı (FW) modellerde, takmadan önce bağlantı elemanlarını her zaman RTV (silikon yalıtım malzemesi) ile kaplayın. Tamamen su geçirmez bir sızdırmazlık elde ettiğinizden ve dişlerin tamamen kaplanmış olduğundan emin olun.

5.2.2

M10 Asma noktaları: Herhangi bir açıyla takma

Asma sistemlerinde, 90 ° ile maksimum WLL arasında herhangi bir açıda sabit noktalar kullanılabilir:

Güvenlik faktörü	WLL (lb)	WLL (kg)
8:1	300	136
10:1	240	109



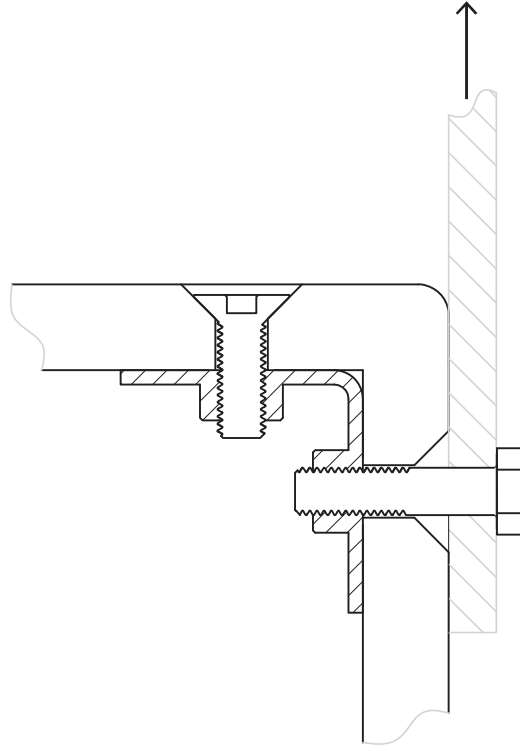
**İkaz!**

Bu, takılan donanım (örneğin delikli cıvatalar) için değil sabit noktaların WLL'sidir. Her zaman, ortaya çıkan kuvvet açısı için hesaplanmış uygun WLL'ye sahip bağlantı donanımları kullanın.

5.2.3**M10 Asma Noktaları:**

Asma çerçeveleri, yalnızca sabit noktalarda etkili olan kesme kuvvetlerinde sabit noktalar aşağıdaki maksimum kesme kuvvetine kadar kesme düzleminde herhangi bir açıda kullanılabilecek şekilde yapılmıştır:

Güvenlik faktörü	Kesme kuvveti (lb)	Kesme kuvveti (kg)
8:1	450	204.1
10:1	360	163.3

**İkaz!**

Bu, bağlı donanım (örneğin çelik çerçeveler) için değil, sabit noktaların maksimum kesme kuvvetidir. Yeterli güce ve güvenlik faktörüne sahip bir bağlantı donanımı kullanın. Kütle merkezi montaj noktalarının fiziksel aralığında değilse kesme kuvveti hoparlör çalışma yükünü büyük ölçüde aşabilir.

5.3**Önerilen donatma yöntemleri**

MTS hoparlörleri yerleştirmek için iki yöntem olarak kullanabilirsiniz:

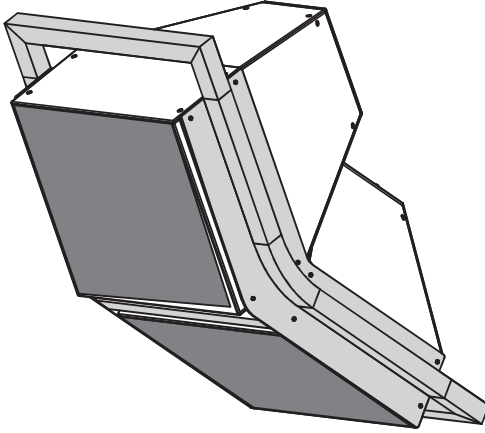
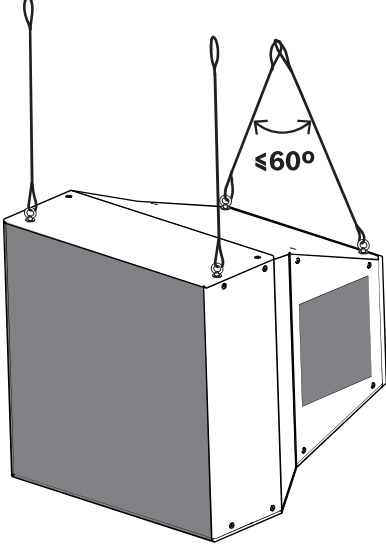
- Delikli cıvatalar veya M10 donanımları ile (yalnızca tek hoparlör asma)
- Özel çerçeve ile

**İkaz!**

Yetkili uzmanlar, yürürlükteki özel çerçevelerin tasarımını, yapımını ve montajını yasa ve yönetmeliklere uygun olarak yapmalıdır. Electro-Voice ürünü olmayan bir hoparlörü asmak için kullanılan her türlü donanım diğerlerinin sorumluluğundadır.

**Uyarı!**

Electro-Voice, tasarımla ilgili her türlü soruda yardımcı olmaya istekli, deneyimli ve bilgili uygulama mühendislerine sahiptir. Teknik destek için iletişim bilgilerinizi www.electrovoice.com adresinde bulabilirsiniz

Özel donanım çerçevesi	Delikli Cıvata Seti
	

Bkz.

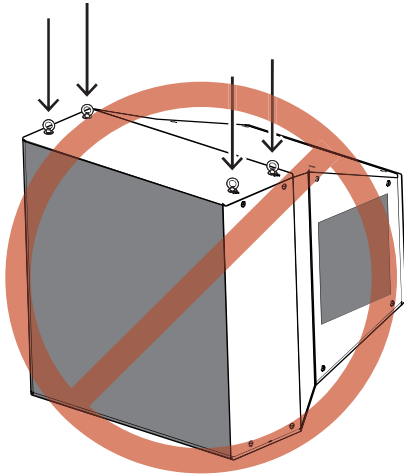
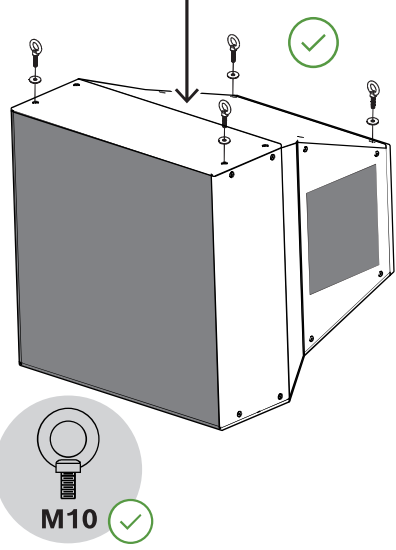
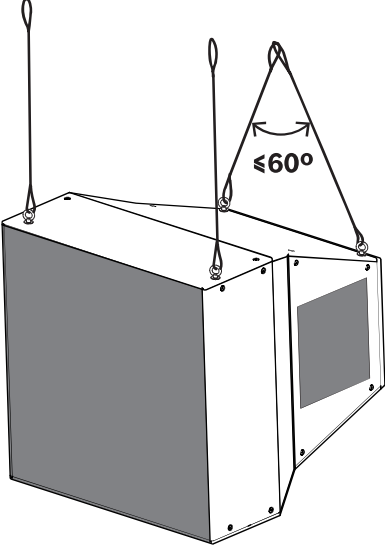
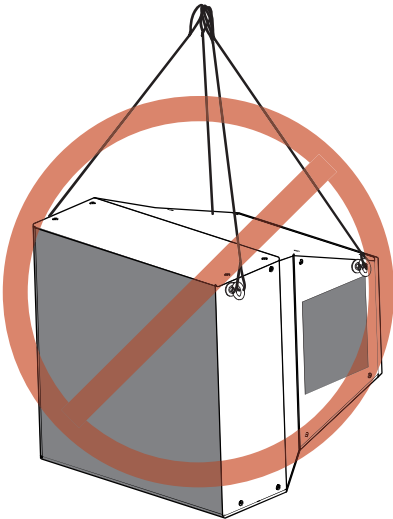
- *Asma, sayfa 4*

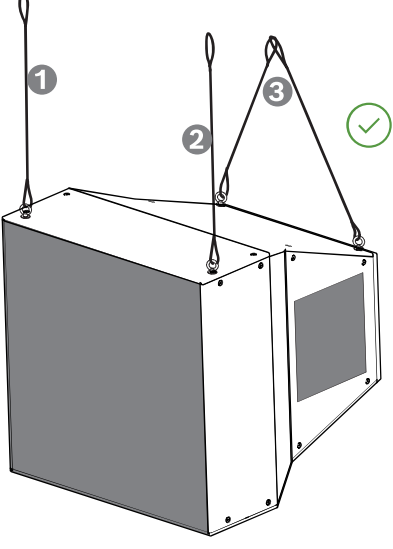
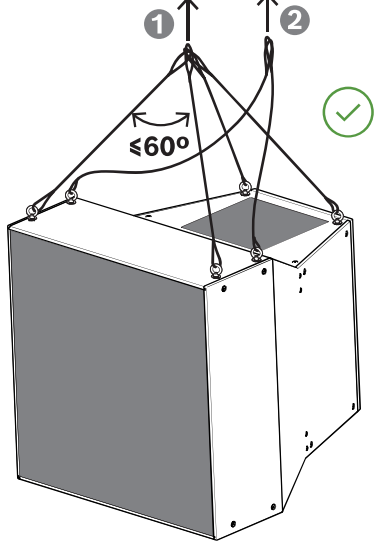
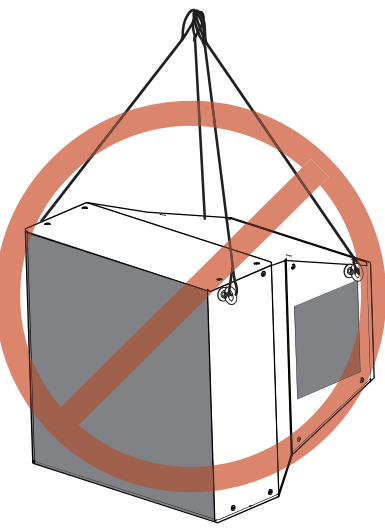
5.3.1**Tek hoparlörü M10 delikli cıvatalar kullanarak asma**

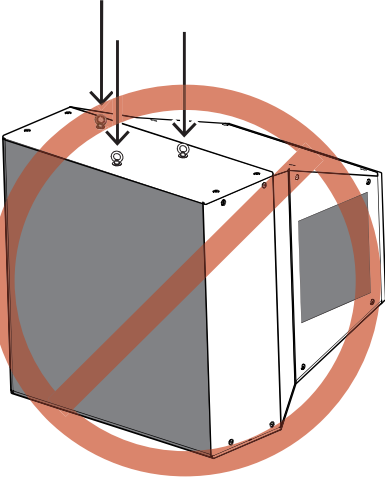
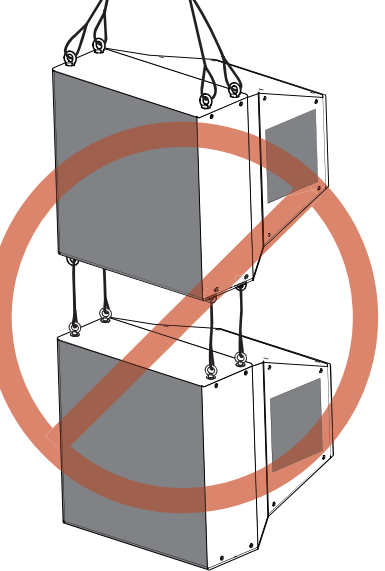
MTS hoparlör modellerini M10 asma noktalarını kullanarak ayrı ayrı asma.

MTS çok ağır bir hoparlördür. Hoparlörü asmak için minimum 4 nokta, düzlemsel yüzey başına minimum 2 nokta kullanılmalıdır.

- Düzgün asma için doğru sınıfa sahip omuzlu delikli cıvatalar kullanın. Electro-Voice EBK-M10L-4HS Yüksek Dayanımlı 45 mm Delikli Cıvata 4'lü Paket'te yer alan cıvatalar idealdir.
- Bu kılavuzla birlikte delikli cıvata üreticisi tarafından sağlanan güvenli asma talimatlarını izleyin.

	 <p>M10 ✓</p>
 <p>≤60°</p>	<p>– Bridal asma 60 °'yi aşmamalıdır.</p>
	<p>Tek alma noktalı bir asma sistemi KULLANMAYIN. İkincil güvenlik ile birden fazla yapısal seçim noktası veya tek bir seçim noktası kullanın. Aşağıdaki örneklere bakın.</p>

	<p>En az iki alma noktası kullanın. Bu örnekte, üç alma noktası kullanılmıştır.</p>
	<p>Tek alma noktalı askının, gerekli güvenlik faktörü ile tüm yükü destekleyebilecek ek bir ikincil güvenlik askısı ile birlikte monte edilmesi gerekir. Bkz. <i>Asma, sayfa 4</i>.</p>
	<p>MTS'i her zaman muhafazanın üst kısmından, yönünü gözeterek asın. Hoparlörler, kabinin yan taraflarında yer alan delikli cıvataların kablolarından asılmamalıdır.</p>

	<p>Özel bir asma noktası eklemek için hoparlörün üzerinde değişiklik YAPMAYIN. Sadece verilen M10 sabit noktalarını kullanın.</p>
	<p>Bir MTS'yi veya başka bir hoparlörü asla MTS hoparlörün altından asmayın.</p>

5.3.2 Özel çerçeve tasarımıyla ilgili hususlar



İkaz!

Herhangi bir nesneyi havai olarak asmak potansiyel olarak tehlikelidir ve yalnızca asılı nesnelere ilişkin teknikler ve düzenlemelerle ilgili geniş bilgiye sahip kişiler tarafından yapılmalıdır.

Herhangi bir özel asma çerçevesini sadece sertifikalı yapı mühendisleri tasarlamalıdır. Bunun yapılmaması ciddi yaralanmaya veya ölüme yol açabilir.



İkaz!

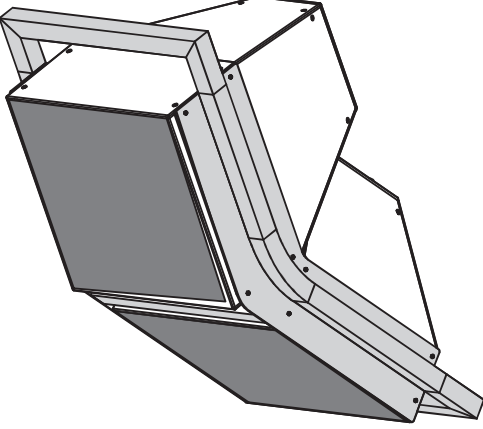
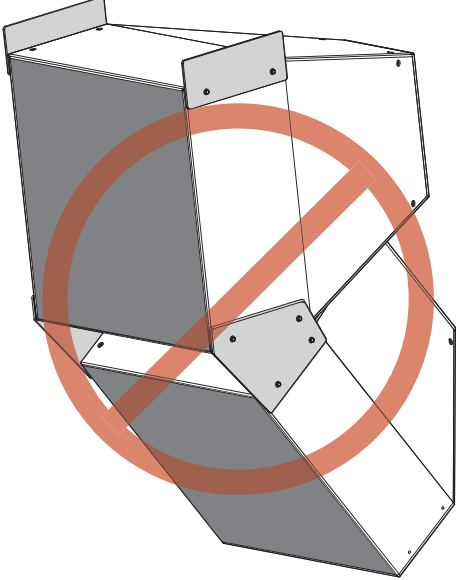
Electro-Voice ile ilişkili olmayan bir hoparlör dizisini asmak için kullanılan her türlü donanım diğerlerinin sorumluluğundadır.

**İkaz!**

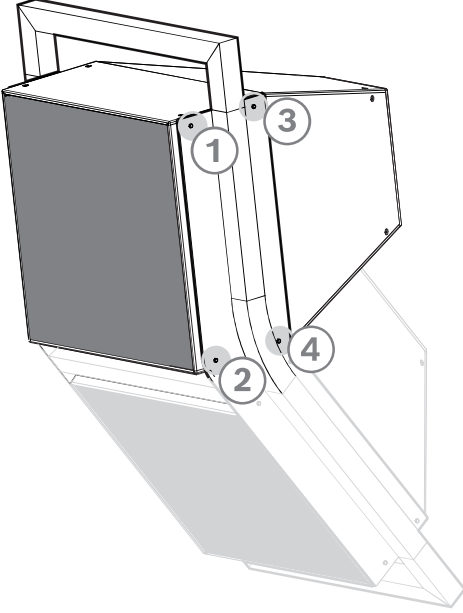
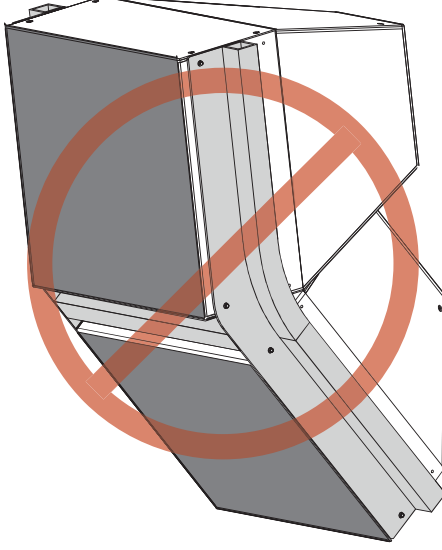
Gösterilen basitleştirilmiş tasarımlar sadece gösterim amaçlıdır ve Electro-Voice'un tam bir tasarımını temsil veya ima etmez.

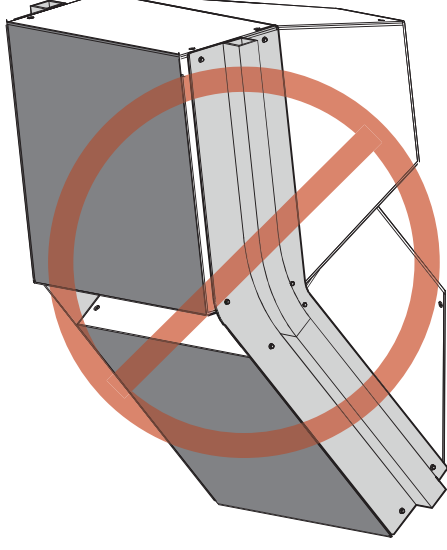
Her türlü özel çerçeve yerel yasa ve yönetmeliklere uygun olarak deneyimli ve uzman bir yapı mühendisi tarafından tasarlanmalıdır.

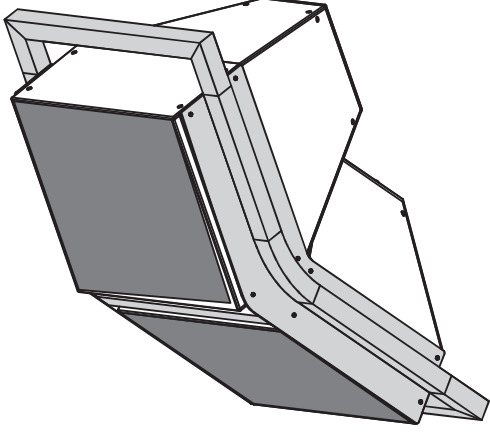
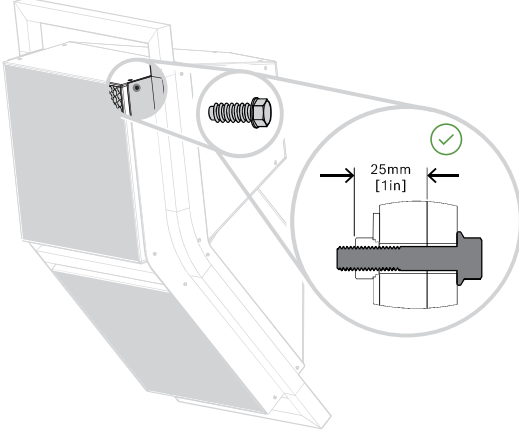
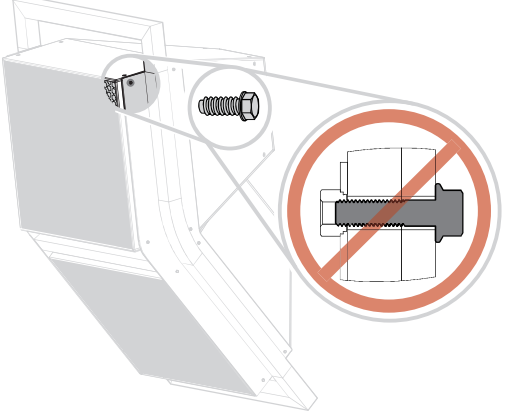
Electro-Voice herhangi bir özel asma sistemi için sorumluluk almaz.

Doğru	Yanlış
<p>Dizinin her elemanını bağımsız olarak çerçeveden asın.</p> 	<p>Bir elemanı başka bir öğenin altından ASMAYIN.</p> 

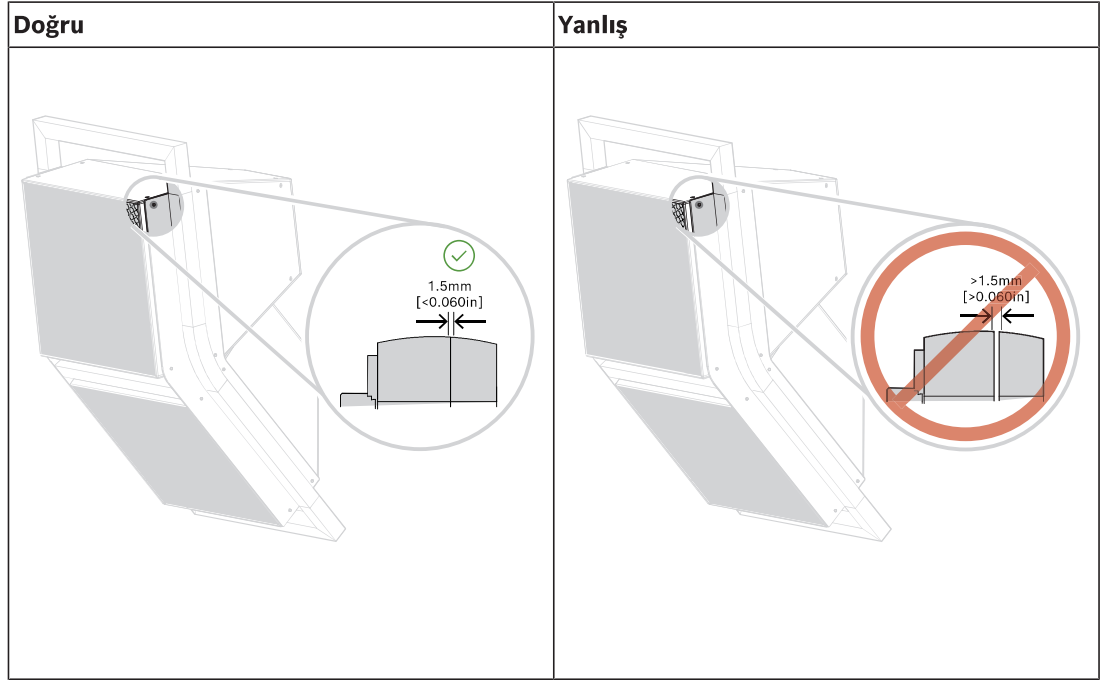
Doğru	Yanlış
<p>Her hoparlör elemanının iki tarafında dört adet olan en az sekiz M10 yapı sabit noktasını kullanın.</p>	<p>Hoparlörün iki yanında da dörtten az M10 sabit noktası KULLANMAYIN.</p>

Doğru	Yanlış
	

Doğru	Yanlış
<p>Hoparlörlere sıkıca bağlı olduklarından ve çerçevenin yan montaj noktaları arasında sert olduğundan emin olmak için hoparlörler çerçeve yanlarına monte edildikten sonra yan destek çubuklarını monte edin.</p>	<p>Yan destek olmadan dizinin iki tarafında plakalar KULLANMAYIN.</p> 

Doğru	Yanlış
	
<p>30-45 mm (1,2-1,8 inç) hoparlör elemanına giren M10 bağlantı elemanları kullanın. Kullanılan bağlantı elemanı türü için vida sabitleyici ve uygun tork kullanın. Bağlantı elemanı torku 13,5 N*m'yi (120 in*lb) geçmemelidir. Sadece yerel yasa ve yönetmeliklere uygun bir güvenlik faktörü ile hoparlör ağırlığını destekleyebilecek bağlantı elemanları kullanın.</p> 	<p>Çok uzun veya çok kısa bağlantı elemanları KULLANMAYIN.</p> 

Doğru	Yanlış
<p>Özel çerçeve ile muhafaza arasındaki boşluk 1,5 mm'den (0,06 inç) daha az olmalıdır.</p>	<p>Muhafaza ile özel çerçeve arasında boşluğun 1,5 mm'yi (0,06 in) almasına izin VERMEYİN.</p>



6 Hava kořullarına dayanıklı tasarımı dikkate alma

6.1 IP (Giriř Koruması)

MTS modelleri EVCoat ile kaplanmıřtır. Izgaralar su geirmez bir destek ve uygun řekilde monte edildiėinde giriř kabını suya ve toza karřı sızdırmaz hale getiren rakor somunu kapaėıyla donatılmıřtır.

TÜM MTS Modelleri, 5 ° ařaėı eėimli olduėunu varsayılarak IP55 sınıfına sahiptir.

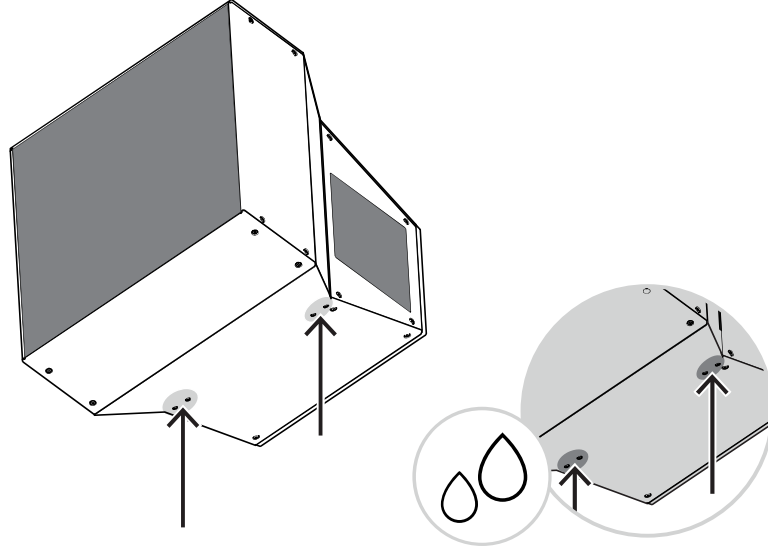
Hava kořullarına karřı kısmen dayanıklı (PW) modeller rüzgar, yaėmur ve güneř iřıėına doėrudan maruz kalmadan bir atı veya gölgelik altına kurulmalıdır.

Hava kořullarına karřı tamamen dayanıklı (FW) modeller, elemanlara tam olarak maruz kalınan konumlara monte edilebilir.

6.2 Tahliye delikleri

Hava kořullarına tamamen dayanıklı MTS modellerinde, muhafazanın alt kısmında isteėe baėlı tahliye delikleri vardır. Tahliye deliėi tasarımı, zaman iinde biriken suyu tahliye eder.

Electro-Voice, teknisyenin MTS hoparlörlerin doėrudan neme maruz kaldıėı uygulamalarda tahliye deliėi amasını önerir.



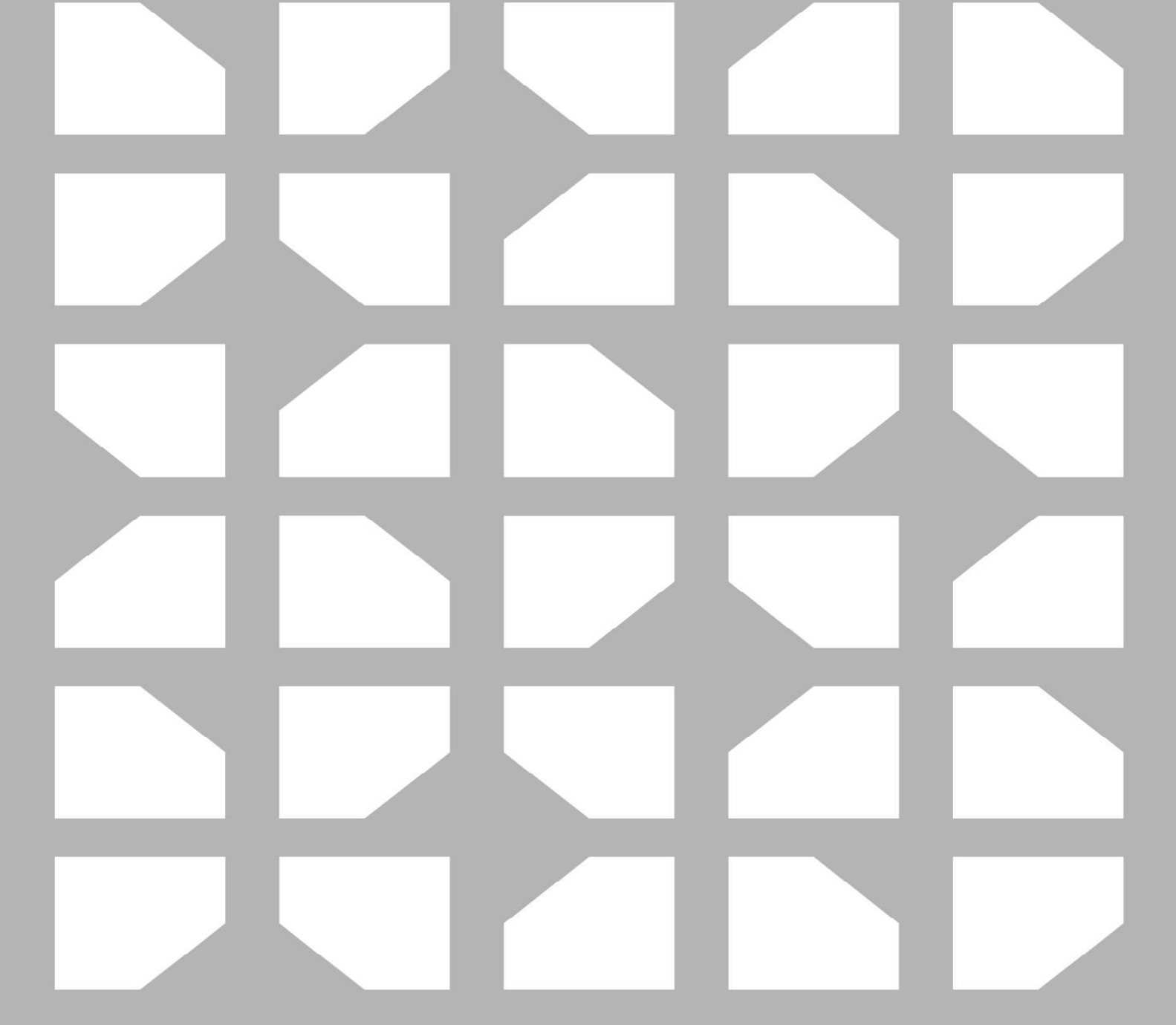
Uyarı!

Tahliye delikleri amak, hoparlöre yakın küçük ve normal dinleme mesafelerinde duyulmayan hava gürültülerine neden olabilir.



İkaz!

Hoparlörü asmak için M8 tahliye deliklerini asla kullanmayın.



Bosch Sicherheitssysteme GmbH Bosch Security Systems, LLC

Robert-Bosch-Ring 5
85630 Grasbrunn
Germany

www.boschsecurity.com

© Bosch Sicherheitssysteme
GmbH, 2022

12000 Portland Avenue South
Burnsville MN 55337
USA

www.electrovoice.com

© Bosch Security Systems,
LLC, 2022