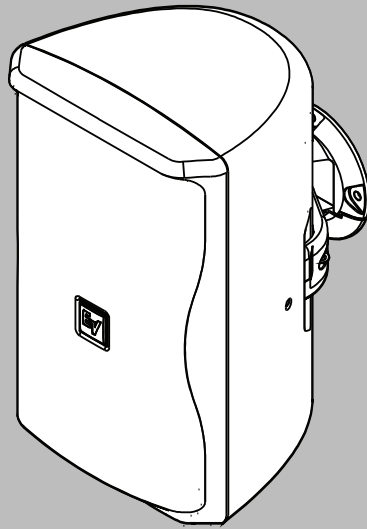


# ZX1i Series Loudspeaker





# Inhaltsverzeichnis

<b>1</b>	<b>Beschreibung</b>	<b>4</b>
1.1	Relevante Produkte	4
1.2	Im Lieferumfang enthaltene Teile	4
1.3	Systemeigenschaften	5
1.4	Systemübersicht	6
<b>2</b>	<b>Installation und Verkabelung</b>	<b>7</b>
2.1	QuickSAM™ System (Strong-Arm-Mount™)	7
2.2	Schrittweise Installation	7
2.2.1	Montage der QuickSAM™ Halterung auf der Montageebene	7
2.2.2	Auswählen des Spannungsabgriffs	9
2.2.3	Auswählen der Hornabstrahlausrichtung	9
2.2.4	Befestigen des Lautsprechers an der QuickSAM™ Halterung	11
2.2.5	Verkabeln des Lautsprechers	12
2.2.6	Sichern des Verbindungspunkts des Sicherungsrings	12
2.2.7	Prüfen des Systembetriebs	13
2.3	Abnehmen des Lautsprechers von der QuickSAM Halterung	14
<b>3</b>	<b>Fehlerbehebung</b>	<b>15</b>
<b>4</b>	<b>Wartung</b>	<b>17</b>
4.1	Reinigung	17
4.2	Lackieren	17
<b>5</b>	<b>Technische Daten</b>	<b>18</b>

# 1 Beschreibung

## 1.1 Relevante Produkte

Dieses Handbuch gilt für die folgenden Produkte:

CTN	Beschreibung
ZX1i-90_HE	2-Wege-Passiv-Lautsprecher, 8", Installation, schwarz
ZX1i-90W_HE	2-Wege-Passiv-Lautsprecher, 8", Installation, weiß
ZX1i-90T_HE	2-Wege-Passiv, Trafo, 8", Installation, schwarz
ZX1i-90TW_HE	2-Wege-Passiv, Trafo, 8", Installation, weiß
ZX1i-100_HE	2-Wege-Passiv-Lautsprecher, 8", Installation, schwarz
ZX1i-100W_HE	2-Wege-Passiv-Lautsprecher, 8", Installation, weiß
ZX1i-100T_HE	2-Wege-Passiv, Trafo, 8", Installation, schwarz
ZX1i-100TW_HE	2-Wege-Passiv, Trafo, 8", Installation, weiß

## 1.2 Im Lieferumfang enthaltene Teile

Stellen Sie sicher, dass alle erforderlichen Teile enthalten und nicht beschädigt sind. Falls die Verpackung oder Teile beim Versand beschädigt wurden, wenden Sie sich an den Spediteur. Sollten Teile offensichtlich fehlen, benachrichtigen Sie bitte die zuständige Vertretung oder den Kundendienst.

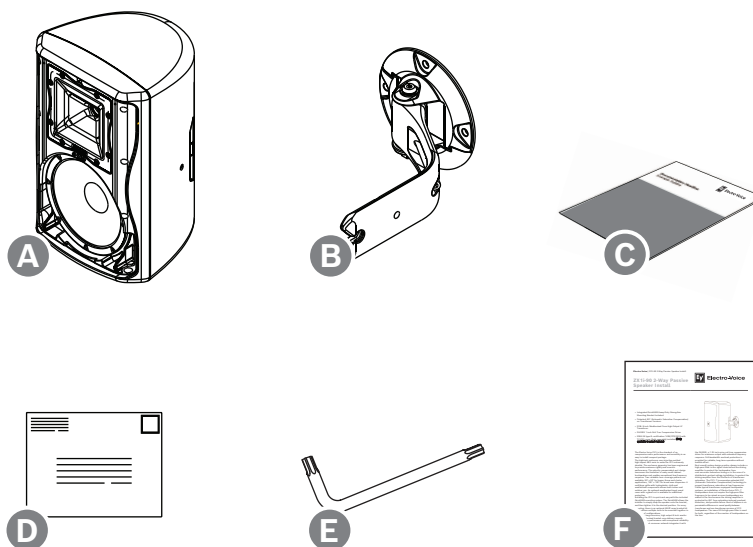


Abbildung 1.1: Im Lieferumfang enthaltene ZX1i Teile

A	Lautsprechersystem	B	QuickSAM™ Baugruppe
C	Bedienungs- und Installationsanleitung	D	Garantiekarte

E	QuickSAM™ Montagewerkzeug	F	ZX1i Datenblatt
---	---------------------------	---	-----------------

### 1.3

## Systemeigenschaften

Alle ZX1i Modelle verwenden einen 8-Zoll-Tieftöner mit hoher Auslenkung und einen Titan-Kompressionstreiber mit 1-Zoll-Ausgang auf einem rotierbaren Horn, um über einen großen Abdeckungsbereich Fullrange Sound in Hi-Fi-Qualität zu bieten.

Das System verfügt außerdem über das exklusive QuickSAM™ Montagesystem zur einfachen Befestigung und Ausrichtung.

#### **ZX1i-90\_HE, ZX1i-90W\_HE**

- Rotierbares Horn, 90° x 50°
- Modelle in Schwarz oder Weiß
- Phoenix-Eingangssteckverbinder

#### **ZX1i-90T\_HE, ZX1i-90TW\_HE**

- Drehbares Horn, 90° x 50°
- 100-W-Transformator mit 8-Ohm-Bypass und ASC-Technologie (Automatic Saturation Compensation)
- Modelle in Schwarz oder Weiß
- Phoenix-Eingangssteckverbinder

#### **ZX1i-100\_HE, ZX1i-100W**

- Horn, 100° x 100°
- Modelle in Schwarz oder Weiß
- Phoenix-Eingangssteckverbinder

#### **ZX1i-100T\_HE, ZX1i-100TW\_HE**

- Horn, 100° x 100°
- 100-W-Transformator mit 8-Ohm-Bypass und ASC-Technologie (Automatic Saturation Compensation)
- Modelle in Schwarz oder Weiß
- Phoenix-Eingangssteckverbinder

**Hinweis:** Automatic Saturation Compensation (ASC™) verhindert Verzerrungen und Sättigung bei hohen Lautstärken, und ein 8-Ohm-Zuschaltanschluss erhöht die Flexibilität.

## 1.4 Systemübersicht

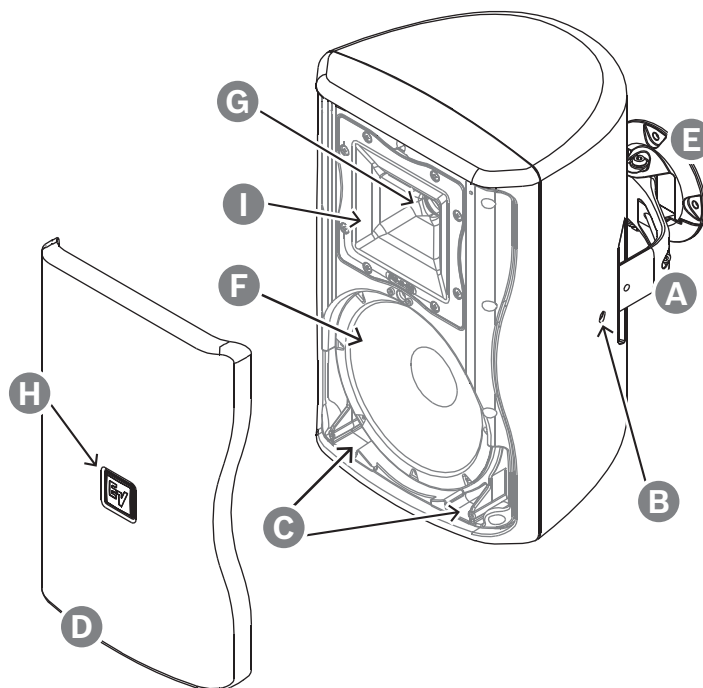


Abbildung 1.2: ZX1i Systemübersicht

A	Sweep-Einstellbolzen (Zylinderkopfschraube A)	B	Gehäusebefestigungs- und Dreheinstellschraube (Zylinderkopfschraube B)
C	Dual-Bassreflexöffnungen	D	Robustes Gitter aus verzinktem Stahl
E	Quick Strong-Arm-Mount™ (QuickSAM™) aus Aluminiumguss	F	8-Zoll-Woofer mit wetterfestem Konus
G	EV-Kompressionstreiber (1-Zoll- Ausgang)	H	Drehbares Logo
I	Rotierbares Hochtonhorn		

## 2 Installation und Verkabelung

### 2.1 QuickSAM™ System (Strong-Arm-Mount™)

So montieren Sie ein Lautsprechersystem mit dem QuickSAM™ System (Strong-Arm-Mount™):

1. Befestigen Sie die Halterung sicher an Wand oder Decke.
2. Klicken Sie das ZX1i™ Gehäuse auf die Halterung.
3. Richten Sie das Gehäuse aus und ziehen Sie beide Schrauben fest.



#### Warnung!

Ziehen Sie die Zylinderkopfschraube B fest. Siehe *Systemübersicht, Seite 6*. Wenn die Zylinderkopfschraube B nicht festgezogen wird, kann sich der Lautsprecher aus der QuickSAM™ Halterung lösen, wodurch es zu schweren Verletzungen kommen kann.

#### Siehe

- *Systemübersicht, Seite 6*

### 2.2 Schrittweise Installation

#### 2.2.1 Montage der QuickSAM™ Halterung auf der Montageebene



#### Warnung!

Der Installateur muss sicherstellen, dass die Befestigungsebene stabil ist und mehr als das Gewicht des Lautsprechers tragen kann.



#### Vorsicht!

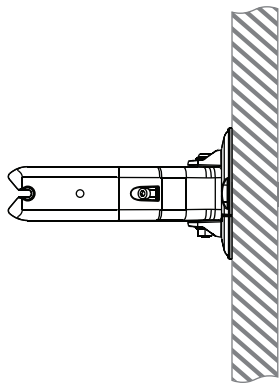
Das Berühren nicht isolierter Anschlüsse oder Verdrahtungen kann ein unangenehmes Gefühl verursachen.

#### So montieren Sie die QuickSAM™ Halterung auf der Montageebene:

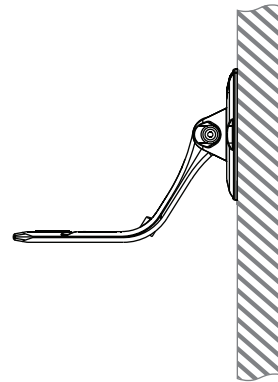
- Verwenden Sie bei der Montage der Halterung nur industrietaugliche Schrauben und Montagethoden.
- Bitten Sie im Zweifelsfall einen Experten um Hilfe.
- Lesen Sie *Auswählen des Spannungsabgriffs, Seite 9* und *Auswählen der Hornabstrahlausrichtung, Seite 9*, bevor Sie den Lautsprecher befestigen.
- Für einen standardmäßigen vertikalen Einbau montieren Sie die QuickSAM™ Halterung wie dargestellt.
- Für horizontale Einbaukonfigurationen montieren Sie die Halterung an der Unterseite. Dadurch kann der Lautsprecher näher an der Decke montiert werden.

Vertikale Montage

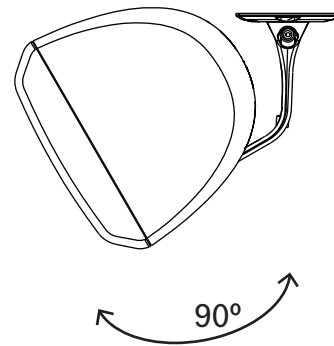
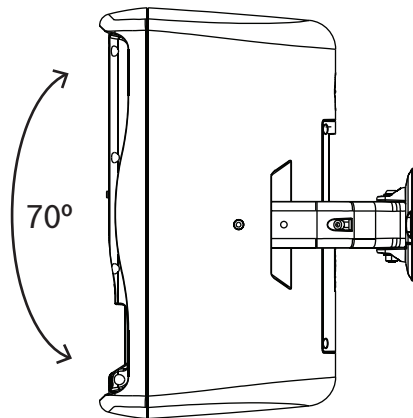
Horizontale Montage



70° Schwenkbereich



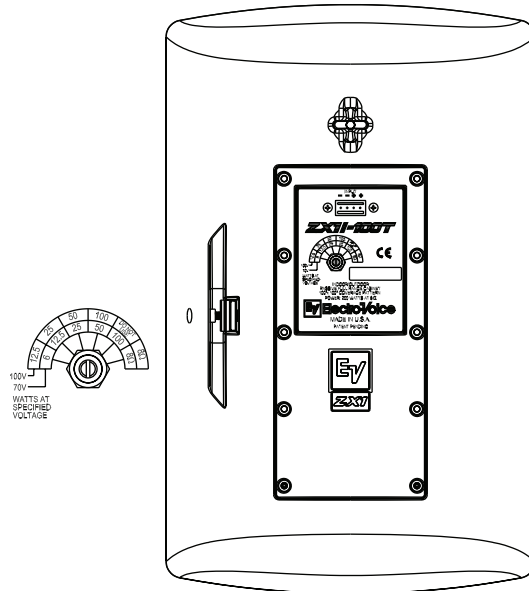
90° Sweep-Bereich

**Siehe**

- *Auswählen des Spannungsabgriffs, Seite 9*
- *Auswählen der Hornabstrahlausrichtung, Seite 9*



## 2.2.2 Auswählen des Spannungsabgriffs



**Abbildung 2.1:** Auswahl des Spannungsabgriffs (nur ZX1i-90T und ZX1i-100T Modelle)  
 Die Auswahl des Spannungsabgriffs gilt nur für die Modelle ZX1i-90T und ZX1i-100T.  
 Bevor Sie den Lautsprecher an der Halterung befestigen:

- ▶ Wählen Sie die richtige Spannungsabgriff-Einstellung für Ihre Installation aus.
- Der Spannungswahlschalter befindet sich auf der Rückseite des Lautsprechers unterhalb der Eingangsklemmenplatte. Über einen Drehschalter an der Rückseite werden die Abgriffe ausgewählt.

**Verfügbare Spannungsabgriffe:**

<b>Bei 100 V:</b>		12.5 W	25 W	50 W	100 W
<b>Bei 70,7 V:</b>	6 W				

Es gibt auch eine Einstellung für 8-Ohm-Bypass.  
 Eine Anleitung auf der Rückseite jedes Lautsprechers zeigt, welche Schalterpositionen für die Leistungsanpassungen bei 70 V und 100 V zu verwenden sind.

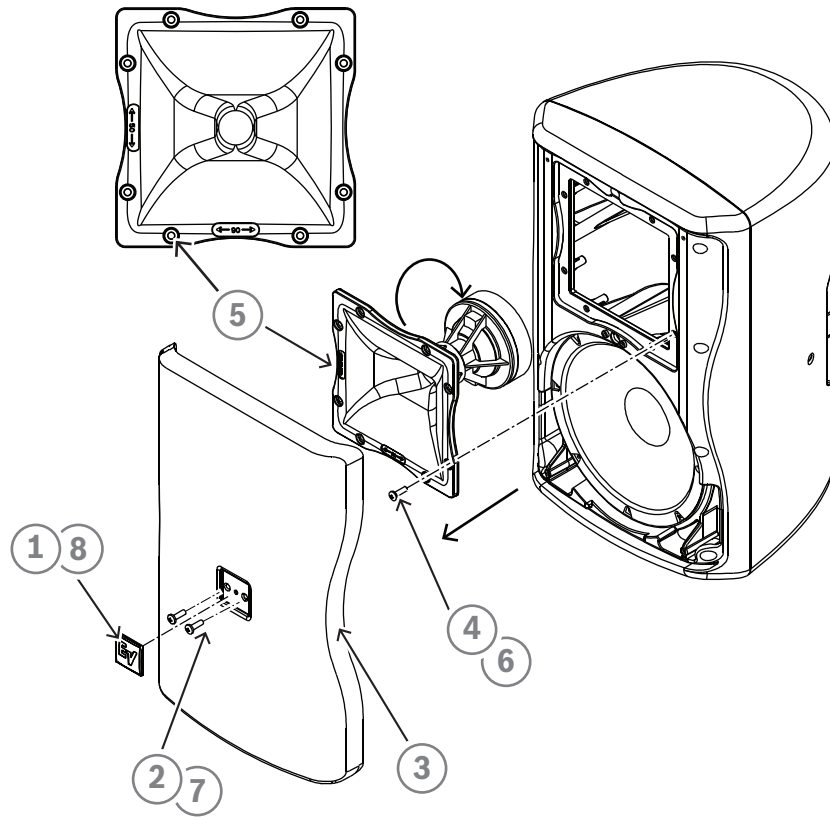
## 2.2.3 Auswählen der Hornabstrahlrichtung

Bei der Hornversion mit 90° x 50° können Sie die Hornbaugruppe drehen, um eine effektivere Abdeckung zu erreichen, abhängig von der Ausrichtung des Lautsprechergehäuses in Ihrer Installation. Der Hornhörer ist werkseitig mit einer Abdeckung von 90° in der horizontalen Ebene und einer Abdeckung von 50° in der vertikalen Ebene eingestellt.

**So drehen Sie das Horn:**

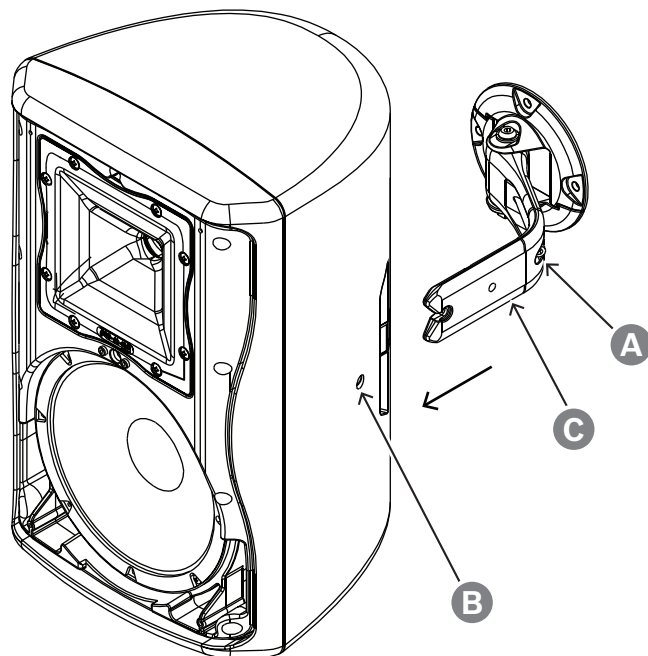
1. Entfernen Sie das Logo.
2. Entfernen Sie die Befestigungsschrauben des Gitters.
3. Entfernen Sie das Stahlgitter.
4. Entfernen Sie die Befestigungsschrauben des Horns.
5. Drehen Sie das Horn um 90°.
6. Befestigen Sie das Horn mit den entsprechenden Schrauben wieder auf der Schallwand.
7. Befestigen Sie das Stahlgitter mit den entsprechenden Schrauben auf der Schallwand.

8. Befestigen Sie das Logo wieder auf dem Stahlgitter.



**Abbildung 2.2:** Horndrehung (nur bei Modellen mit 90° x 50°)

## 2.2.4 Befestigen des Lautsprechers an der QuickSAM™ Halterung



**Abbildung 2.3:** Befestigen des Lautsprechers an der QuickSAM™ Halterung

### So befestigen Sie den Lautsprecher an der QuickSAM™ Halterung:

1. Schieben Sie die QuickSAM™ Halterung (C) in den Steckplatz an der Seite des Lautsprechers, bis sie hörbar einrastet.
2. Ziehen Sie die beiden Zylinderkopfschrauben (A und B) mit dem mitgelieferten Montagewerkzeug so weit fest, dass eine Ausrichtung möglich ist.
3. Wählen Sie den richtigen horizontalen Winkel aus, und sichern Sie die Sweep-Achse, indem Sie die Zylinderkopfschraube A festschrauben.
4. Wählen Sie den richtigen vertikalen Winkel aus, und sichern Sie die Drehachse durch Festziehen der Zylinderkopfschraube B.

Um die versenkte Zylinderkopfschraube B festzuziehen, führen Sie das Montagewerkzeug durch die Bohrung an der Seite des Lautsprechers.



### Warnung!

Die Zylinderkopfschraube B sichert den Lautsprecher auf der QuickSAM™ Halterung. Der Techniker muss sicherzustellen, dass die Schraube vollständig festgezogen ist. Wenn die Schraube nicht festgezogen wird, kann sich der Lautsprecher aus der QuickSAM™ Halterung lösen, wodurch es zu schweren Verletzungen kommen kann. Die Verwendung von seismischen Rückhaltesystemen wird dringend empfohlen. Siehe *Sichern des Verbindungspunkts des Sicherungsringes*, Seite 12.

### Siehe

- *Sichern des Verbindungspunkts des Sicherungsringes*, Seite 12

## 2.2.5 Verkabeln des Lautsprechers



### Vorsicht!

Das Berühren nicht isolierter Anschlüsse oder Verdrahtungen kann ein unangenehmes Gefühl verursachen.

### So verdrahten Sie den Lautsprecher:

1. Verbinden Sie die Drähte über den abnehmbaren 4-poligen Phoenix-Steckverbinder mit dem Lautsprecher.
2. Entfernen Sie die Isolierung der Drähte, und stellen Sie sicher, dass hinter dem Phoenix-Steckverbinder kein blanker Draht herausragt.

Die vier Anschlüsse ermöglichen eine praktische Durchschleifverbindung (Loop-through) zum nächsten im System verkabelten Lautsprechersystem.

## 2.2.6 Sichern des Verbindungspunkts des Sicherungsringes

An der Rückseite des Gehäuses befindet sich eine Ösenschraube für den Anschluss eines seismischen Rückhaltesystems.

### So sichern Sie den Verbindungspunkt des Sicherungsringes:

1. Verbinden Sie die Ösenschraube an der Gehäuserückwand mit einer ordnungsgemäßen Verschraubung, die unabhängig von der QuickSAM™ Halterung sicher montiert ist.
2. Achten Sie darauf, dass das Spiel maximal 305 mm beträgt.



### Hinweis!

Selbst wenn Ihre örtliche Bauvorschrift keinen zweiten Sicherungsmechanismus erfordert, wird dies als zusätzliche Sicherheitsmaßnahme dringend empfohlen.

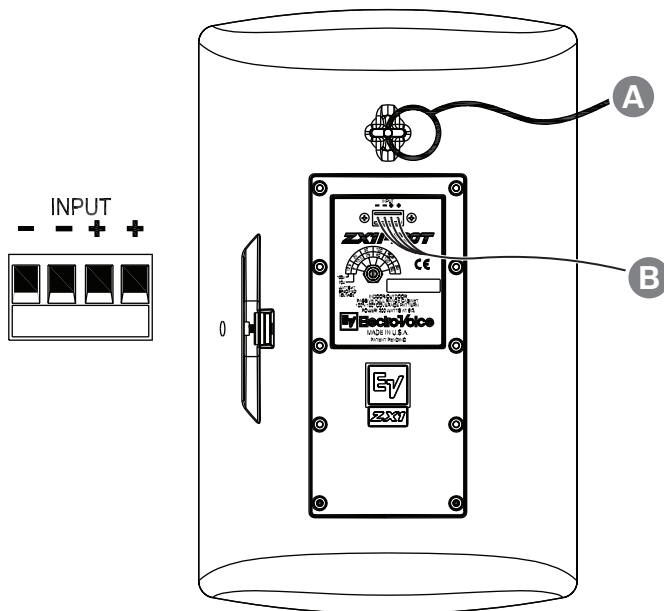


Abbildung 2.4: Verdrahtung und Verbindungen des Sicherungsringes

A	Seismisches Sicherheitskabel	B	Phoenix-Steckverbinder und Drähte
---	------------------------------	---	-----------------------------------

## 2.2.7

### Prüfen des Systembetriebs

Nachdem alle Verbindungen gemacht wurden:

- ▶ Testen Sie den kompletten Systembetrieb.

Unter *Fehlerbehebung, Seite 15* finden Sie Unterstützung bei der Behebung zahlreicher Lautsprecherprobleme.

#### Siehe

- *Fehlerbehebung, Seite 15*

## 2.3 Abnehmen des Lautsprechers von der QuickSAM Halterung

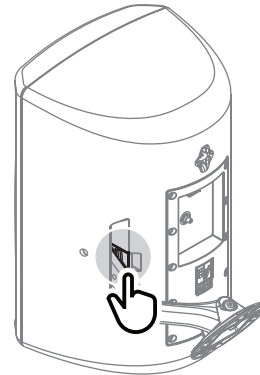
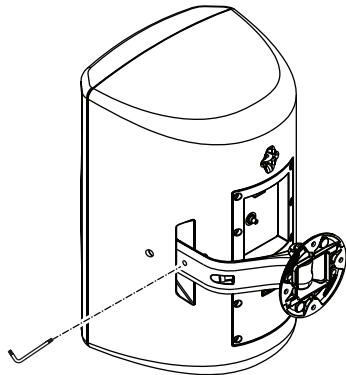
**So nehmen Sie den Lautsprecher von der QuickSAM Halterung ab:**

1. Lösen Sie die Zylinderkopfschraube B. Siehe *Systemübersicht, Seite 6*.
2. Drücken Sie die Lasche herunter, während Sie den Lautsprecher von der Montageebene wegziehen.

Drücken Sie die Lasche mit dem mitgelieferten Montagewerkzeug herunter.

Oder

Drücken Sie die Lasche per Hand herunter.



Abnehmen des Lautsprechers von QuickSAM™  
mit dem Montagewerkzeug

Abnehmen des Lautsprechers von QuickSAM™  
per Hand

**Siehe**

- *Systemübersicht, Seite 6*

### 3 Fehlerbehebung

Problem		Mögliche Ursachen	Aktion
1	Kein Ton	Verstärker	Schließen Sie einen funktionierenden Testlautsprecher an den Verstärkerausgängen an. Kommt weiterhin kein Ton, überprüfen Sie, ob alle elektronischen Komponenten eingeschaltet sind, der Signalweg korrekt ist, die Quelle aktiv ist, die Lautstärke aufgedreht ist usw. Korrigieren/reparieren/ersetzen Sie nach Bedarf. Ist ein Ton hörbar, liegt das Problem an der Verkabelung.
		Verkabelung	Überprüfen Sie, ob die korrekten Doppeladern am Verstärker angeschlossen sind. Spielen Sie mit dem Verstärker ein Audiosignal in geringer Lautstärke ab (z. B. von einer CD oder einem Tuner). Verbinden Sie den Testlautsprecher parallel mit der nicht funktionierenden Lautsprecherleitung. Ist kein Schallpegel oder nur ein sehr leiser Schallpegel vorhanden, liegt in der Lautsprecherleitung ein Kurzschluss vor (möglicherweise durch einen Kabelriss, ein eingeklemmtes Kabel oder einen Einstich im Kabel verursacht). Ist der Schallpegel normal, ist die Lautsprecherverbindung offen (möglicherweise durch ein abgetrenntes Kabel oder eine nicht vorhandene Verbindung). Überprüfen Sie mit dem Testlautsprecher jeden Anschluss und jede Schnittstelle der

Problem		Mögliche Ursachen	Aktion
			Lautsprecherleitung, bis Sie das Problem gefunden und behoben haben. Achten Sie auf eine korrekte Polung.
2	Schlechter Tieftonbereich	Lautsprecher mit verpolter Verkabelung (Phasendrehung)	Sind zwei Lautsprecher verpolt angeschlossen, heben sich speziell die tiefen Frequenzen akustisch auf. Beachten Sie die Adermarkierungen oder Kennzeichnungen der Lautsprecheranschlussdrähte. Achten Sie darauf, dass die Verstärkeranschlussklemme (+) mit der roten Lautsprecheranschlussklemme und die Verstärkeranschlussklemme (-) mit der schwarzen Lautsprecheranschlussklemme verbunden ist.
3	Audioausgabe ist unterbrochen, verzerrt, oder es rauscht	Fehlerhafte Verbindung	Überprüfen Sie alle Verbindungen am Verstärker und an den Lautsprechern. Wenn das Problem weiterhin besteht, kann es am Verstärker oder der Verkabelung liegen. Siehe Problem 1.
4	Dauerhafte Störgeräusche wie Brummen und Rauschen	Fehlerhafter Verstärker oder fehlerhaftes anderes Gerät	Treten Störgeräusche auf, ohne dass Audio wiedergegeben wird, liegt dies vermutlich an der Signalkette der Elektronik. Überprüfen Sie jede Komponente, um das Problem zu isolieren.
		Schlechte Erdung	Überprüfen und korrigieren Sie die Systemerdung nach Bedarf.
Lässt sich ein Problem nicht mit diesen Lösungsvorschlägen beheben, wenden Sie sich an einen Electro-Voice-Händler oder Electro-Voice-Distributor in Ihrer Nähe.			



---

## 4 **Wartung**

Das ZX1™ System wurde entwickelt und hergestellt, um Langlebigkeit und zuverlässigen Service zu bieten. Es sind keine routinemäßigen Wartungsarbeiten erforderlich.

### 4.1 **Reinigung**

#### **So reinigen Sie den Lautsprecher:**

- ▶ Wischen Sie ihn mit einem weichen, feuchten Tuch ab.

---

#### **Hinweis!**

Reinigen des Gehäuses und Gitters

Verwenden Sie keine Schleifmittel wie Sandpapier oder Stahlwolle. Verwenden Sie niemals Benzin, Kerosin, Aceton, MEK, Farbverdünner, starke Reinigungsmittel, Lösungsmittel oder andere Chemikalien, da diese Mittel das Gehäuse dauerhaft beschädigen können.

---

### 4.2 **Lackieren**

Das ZX1™ besteht aus stoßfestem Polystyren, auf dem sich eine Vielzahl von Lacken auftragen lässt.

#### **So lackieren Sie den Lautsprecher:**

1. Entfernen Sie das Gitter, und decken Sie die Schallwand ab.
2. Reinigen Sie das Gehäuse und das Gitter, indem Sie den Lautsprecher mit einem leicht angefeuchteten Tuch abwischen.
3. Tragen Sie Latex- oder Emailfarbe auf. Es wird empfohlen, sie aufzusprühen.

---

#### **Hinweis!**

Lackieren des Gitters

Der Lack des Gitters muss aufgesprüht werden. Wenn das Frontgitter mit einer Rolle oder einem Pinsel lackiert wird, kann der Lack die Löcher im Gitter verstopfen und die Audioqualität beeinflussen.

---

## 5 Technische Daten

Frequenzgang (-3 dB) <sup>1</sup> :	60 Hz – 20 kHz
Frequenzbereich (-10 dB) <sup>1</sup> :	48 Hz – 20 kHz
Empfohlene Hochpassfrequenz:	40 Hz
Axialempfindlichkeit <sup>1</sup> :	94 dB (1 W/1 m)
Axialempfindlichkeit <sup>1</sup> :	82 dB (1 W/4 m)
Max. berechneter Schalldruckpegel SPL (1 m) <sup>1</sup> :	123 dB
Max. berechneter Schalldruckpegel SPL (4 m) <sup>1</sup> :	111 dB
Abstrahlwinkel (H x V):	90 x 50
Nennleistung des Systems:	200 W kont. <sup>2</sup> , 400 W prog., 800 W max.
Tieftöner:	EV8L, 8"-Treiber (203 mm)
Hochtöner:	DH2005, 1"-Kompressionstreiber (25 mm)
Übergangsfrequenz:	1,7 kHz
Nennimpedanz:	8 Ω
Minimalimpedanz:	6 Ω
Nennimpedanz der Leistungsabgriffe am Transformator, T-Version:	<b>100 V:</b> 12,5 W – 800 Ω 25 W – 400 Ω 50 W – 200 Ω 100 W – 100 Ω Bypass – 8 Ω <b>70 V:</b> 6,5 W – 800 Ω 12,5 W – 400 Ω 25 W – 200 Ω 50 W – 100 Ω 100 W – 49 Ω Bypass – 8 Ω
Anschlüsse:	4-poliger Phoenix-Steckverbinder
Gehäusematerial:	ABS-Kunststoff
Aufhängung:	Integrierte QuickSAM Hochleistungs-Strong-Arm-Montagehalterung
Frontgitter:	Verzinkter Stahl, 1,31 mm stark, mit Polyesterpulverbeschichtung
Umgebungstemperaturbereich in Betrieb:	-30° C bis +45° C
Schutzart (IEC 529):	IP55
Farbe:	Schwarz oder Weiß

Abmessungen (H x B x T):	451 x 282 x 263 mm
Nettogewicht:	8,4 kg ohne Transformator 10,4 kg mit Transformator
Versandgewicht:	10,2 kg ohne Transformator 12,3 kg mit Transformator

<sup>1</sup>Half-Space-Messung.

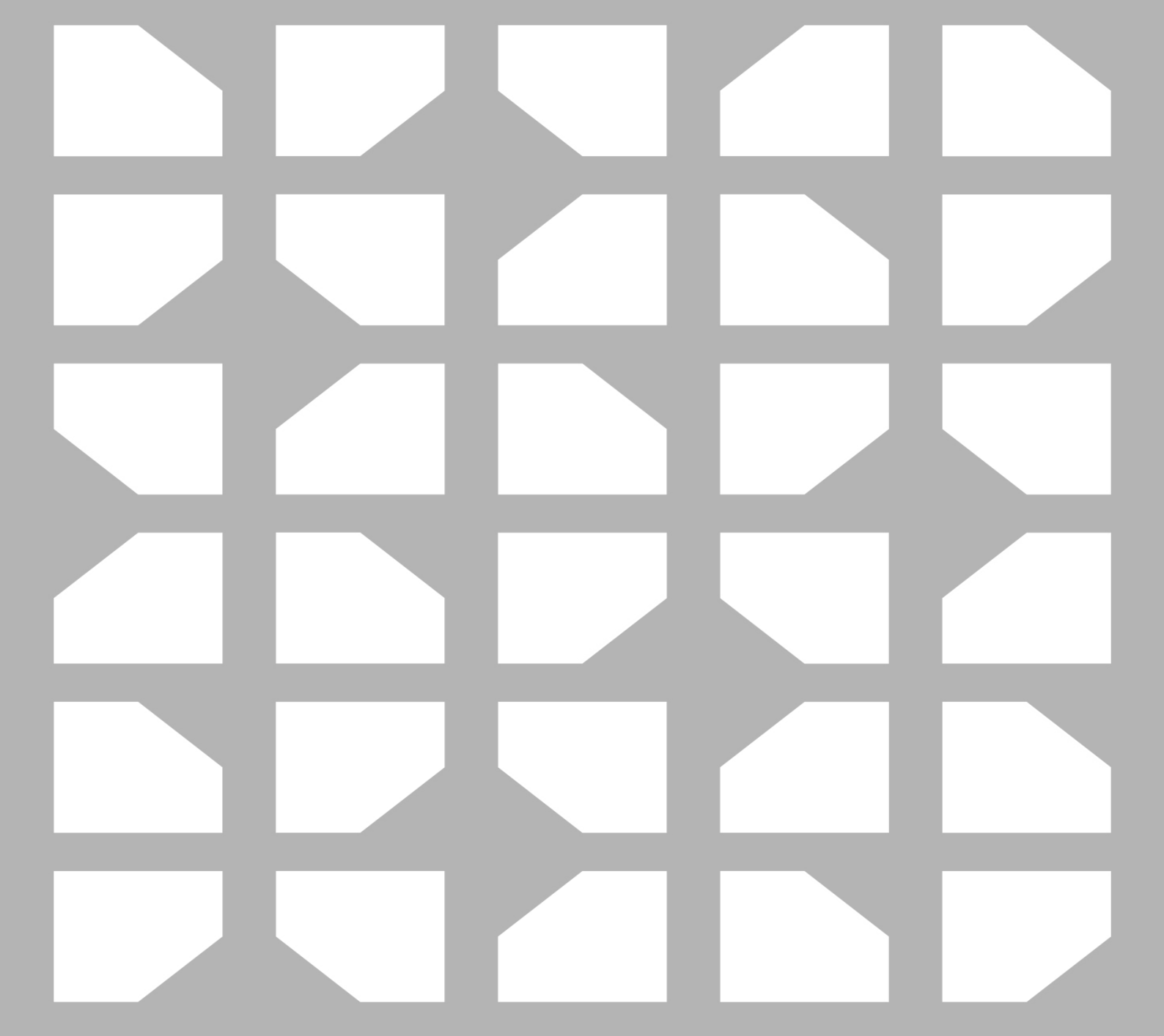
<sup>2</sup> IEC rosa Rauschen, 6 dB Crestfaktor.











**Bosch Sicherheitssysteme GmbH** **Bosch Security Systems, LLC**

Robert-Bosch-Ring 5  
85630 Grasbrunn  
Germany

[www.boschsecurity.com](http://www.boschsecurity.com)

© Bosch Sicherheitssysteme  
GmbH, 2022

12000 Portland Avenue South  
Burnsville MN 55337  
USA

[www.electrovoice.com](http://www.electrovoice.com)

© Bosch Security Systems,  
LLC, 2022