

ZX1i Series Loudspeaker

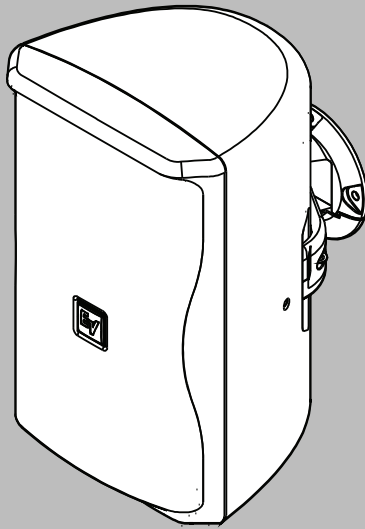


Table des matières

1	Description	4
1.1	Produits concernés	4
1.2	Composants	4
1.3	Fonctions du système	5
1.4	Vue d'ensemble du système	6
2	Installation et câblage	7
2.1	Système QuickSAM™ (Bras de fixation renforcé™)	7
2.2	Procédure d'installation détaillée	7
2.2.1	Montage du support QuickSAM™ sur la surface de montage	7
2.2.2	Sélection de la tension d'alimentation	9
2.2.3	Sélection de l'orientation de dispersion du pavillon	9
2.2.4	Fixation de l'enceinte sur le support QuickSAM™	11
2.2.5	Câblage de l'enceinte	12
2.2.6	Fixation du point de connexion d'un onglet de retenue sismique	12
2.2.7	Test de fonctionnement du système	13
2.3	Déconnexion de l'enceinte du support QuickSAM	14
3	Dépannage	15
4	Maintenance	17
4.1	Nettoyage	17
4.2	Peinture	17
5	Données techniques	18

1 Description

1.1 Produits concernés

Ce manuel concerne les produits suivants :

Référence CTN	Description
ZX1i-90_HE	Installation enceinte passive 2 v 8", noire
ZX1i-90W_HE	Installation enceinte pass. 2 v 8", blanche
ZX1i-90T_HE	Install. enceinte pass. 2 voies 8",transfo,noire
ZX1i-90TW_HE	Install. enceinte pass. 2 voies 8",transfo,blanche
ZX1i-100_HE	Installation enceinte passive 2 v 8", noire
ZX1i-100W_HE	Installation enceinte pass. 2 v 8", blanche
ZX1i-100T_HE	Install. enceinte pass. 2 voies 8",transfo,noire
ZX1i-100TW_HE	Install. enceinte pass. 2 voies 8",transfo,blanche

1.2 Composants

Assurez-vous que toutes les pièces sont incluses et non endommagées. Si l'emballage ou une pièce sont endommagés, contactez votre expéditeur. Si l'une de ces pièces ne figure pas dans l'emballage, contactez votre représentant ou le service client.

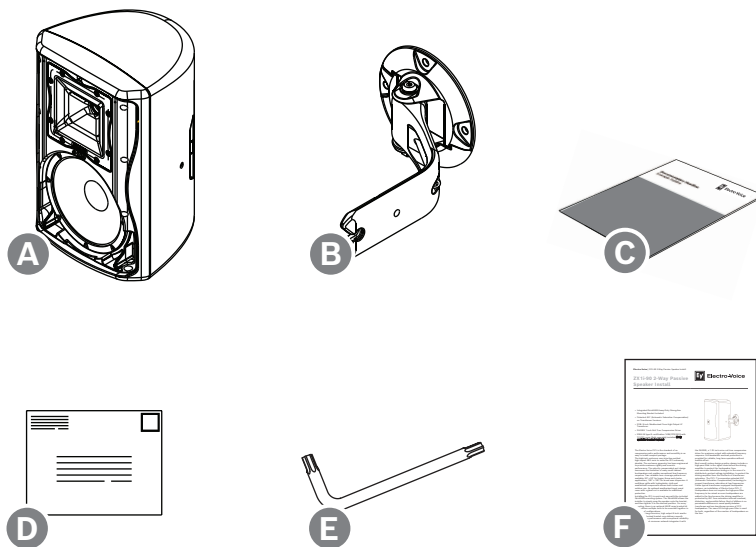


Figure 1.1: Composants ZX1i inclus

A	Système de haut-parleur	B	Unité QuickSAM™
C	Manuel d'installation	D	Carte de garantie
E	Outil de montage QuickSAM™	F	Fiche technique ZX1i

1.3 Fonctions du système

Tous les modèles ZX1i utilisent un diffuseur basses fréquences à grande excursion de 8" et un moteur de compression en titane de 1 pouce monté sur un pavillon, afin de produire un son haute fidélité sur un registre très étendu dans une grande zone de couverture.

Le système comprend également un système de montage QuickSAM™ exclusif, qui permet un montage et une orientation aisés.

ZX1i-90_HE, ZX1i-90W_HE

- Pavillon rotatif 90° x 50°
- Modèles noirs ou blancs
- Connecteur d'entrée Phoenix

ZX1i-90T_HE, ZX1i-90TW_HE

- Pavillon rotatif 90° x 50°
- Transformateur 100 W avec dérivation 8 ohms et compensation automatique de saturation (ASC)
- Modèles noirs ou blancs
- Connecteur d'entrée Phoenix

ZX1i-100_HE, ZX1i-100W

- Pavillon 100° x 100°
- Modèles noirs ou blancs
- Connecteur d'entrée Phoenix

ZX1i-100T_HE, ZX1i-100TW_HE

- Pavillon 100° x 100°
- Transformateur 100 W avec dérivation 8 ohms et compensation automatique de saturation (ASC)
- Modèles noirs ou blancs
- Connecteur d'entrée Phoenix

Remarque : la compensation de saturation automatique (ASC™) élimine la distorsion et la saturation à des niveaux de volume élevés. Un commutateur de dérivation de 8 ohms offre une grande souplesse.

1.4 Vue d'ensemble du système

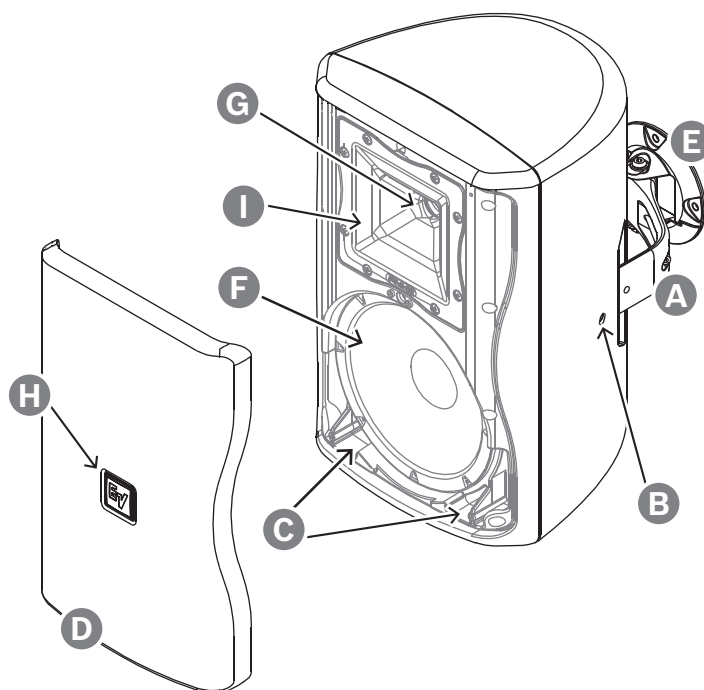


Figure 1.2: Vue d'ensemble du système ZX1i

A	Boulon de réglage du balayage (boulon à tête hexagonale A)	B	Boulon de fixation et de réglage de la rotation de la caisse (boulon à tête hexagonale B)
C	Deux événements basse fréquence	D	Grille en acier alliage de zinc durable
E	Support de montage à bras de fixation renforcé™ (QuickSAM™) en aluminum moulé	F	Haut-parleur de graves 8 po avec un cône résistant aux intempéries
G	Moteur de compression EV avec sortie 1"	H	Logo rotatif
I	Pavillon à guide d'ondes rotatif		

2 Installation et câblage

2.1 Système QuickSAM™ (Bras de fixation renforcé™)

Pour installer un système de haut-parleurs avec le système QuickSAM™ (Bras de fixation renforcé™) :

1. Fixez solidement le support de montage en surface au mur ou au plafond.
2. Encliquez le boîtier ZX1i™ sur le support.
3. Orientez le boîtier et serrez les deux boulons.

**Avertissement!**

Serrez le boulon à tête hexagonale B. Voir *Vue d'ensemble du système, page 6*. Si le boulon à tête hexagonale B n'est pas serré, l'enceinte peut se désengager du support QuickSAM™ et entraîner des blessures corporelles graves.

Se reporter à

- *Vue d'ensemble du système, page 6*

2.2 Procédure d'installation détaillée

2.2.1 Montage du support QuickSAM™ sur la surface de montage

**Avertissement!**

Il incombe à l'installateur de s'assurer que la surface de montage est stable et qu'elle peut supporter plus de poids que le poids de l'enceinte.

**Attention!**

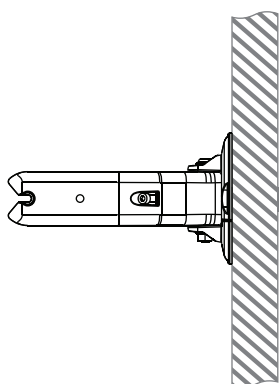
Le fait de toucher des bornes ou des câbles non isolés peut causer une sensation désagréable.

Pour monter le support QuickSAM™ sur la surface de montage :

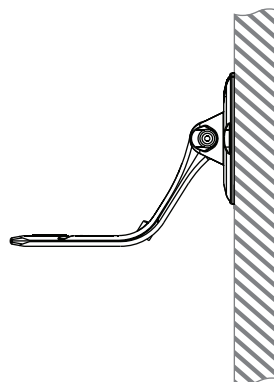
- Utilisez uniquement les vis et les méthodes de montage acceptées par l'industrie lors du montage du support.
- En cas de doute, demandez à un expert.
- Lisez les sections *Sélection de la tension d'alimentation, page 9* et *Sélection de l'orientation de dispersion du pavillon, page 9* avant de fixer l'enceinte.
- Pour une installation verticale standard, montez le support QuickSAM™ comme illustré.
- Pour les configurations de montage horizontal, montez le support sur la face inférieure. L'enceinte peut ainsi être montée plus près du plafond.

Montage vertical

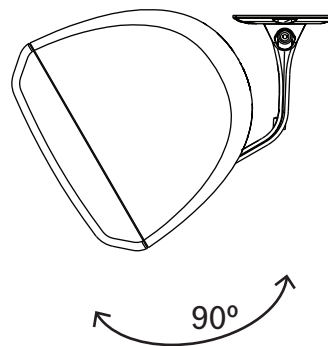
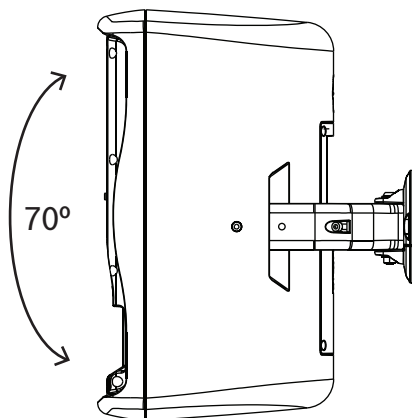
Montage horizontal



Rotation de 70°



Plage de balayage de 90°

**Se reporter à**

- *Sélection de la tension d'alimentation, page 9*
- *Sélection de l'orientation de dispersion du pavillon, page 9*

2.2.2 Sélection de la tension d'alimentation

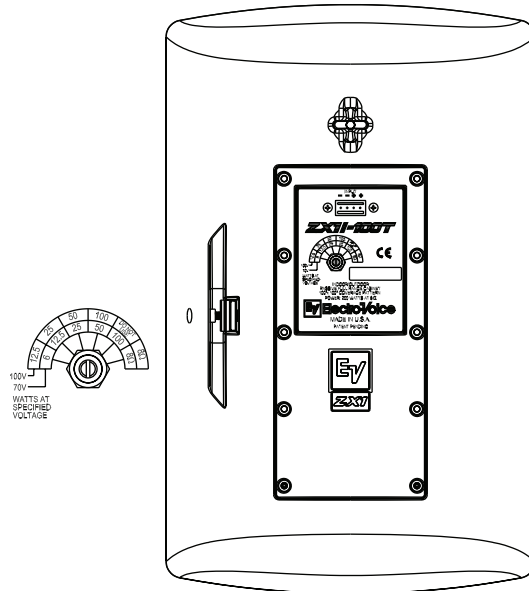


Figure 2.1: Sélecteur de l'enroulement sur le transformateur (modèles ZX1i-90T et ZX1i-100T uniquement)

La sélection de l'enroulement sur le transformateur s'applique uniquement aux modèles ZX1i-90T et ZX1i-100T.

Avant de fixer l'enceinte au support :

- ▶ Sélectionnez l'enroulement approprié pour votre installation sur le transformateur. Le sélecteur de puissance se trouve à l'arrière de l'enceinte, sous le panneau intérieur. Un commutateur rotatif sur le panneau arrière permet de sélectionner les enroulements.

Bornes de tension disponibles :

À 100 V :		12,5 W	25 W	50 W	100 W
À 70,7 V :	6 W				

Il existe également un réglage de dérivation de 8 ohms.

Un repère à l'arrière de chaque enceinte indique les positions des commutateurs à utiliser pour les réglages de puissance à 70 et 100 V.

2.2.3 Sélection de l'orientation de dispersion du pavillon

Pour le pavillon version 90° x 50°, vous pouvez faire pivoter l'ensemble moteur plus pavillon pour obtenir une couverture plus efficace, selon l'orientation de l'enceinte de votre installation. Le pavillon est installé en usine avec la couverture de 90° dans le plan horizontal et la couverture de 50° dans le plan vertical.

Pour faire pivoter le pavillon :

1. Retirez le badge logo.
2. Retirez les vis de montage de la grille.
3. Retirez la grille en acier.
4. Retirez les vis de montage du pavillon.
5. Faites pivoter le pavillon de 90°.
6. Fixez de nouveau le pavillon sur l'enceinte avant avec les vis de montage du pavillon.
7. Fixez la grille en acier sur l'enceinte avec les vis de montage de la grille.

8. Fixez de nouveau le badge de logo sur la grille en acier.

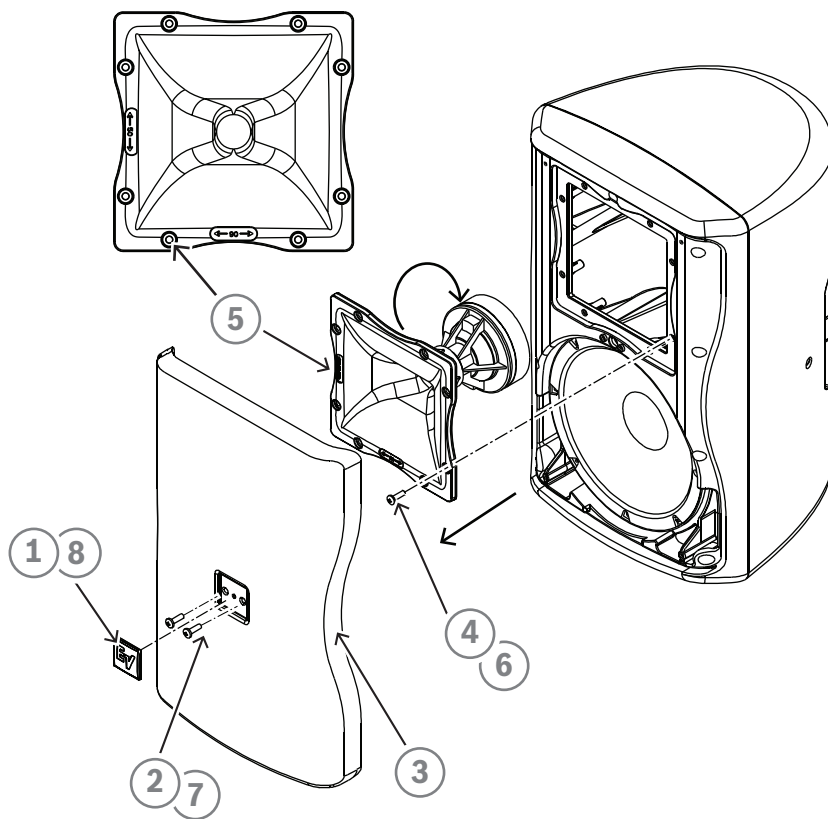


Figure 2.2: Rotation du pavillon (modèles 90° x 50° uniquement)

2.2.4 Fixation de l'enceinte sur le support QuickSAM™

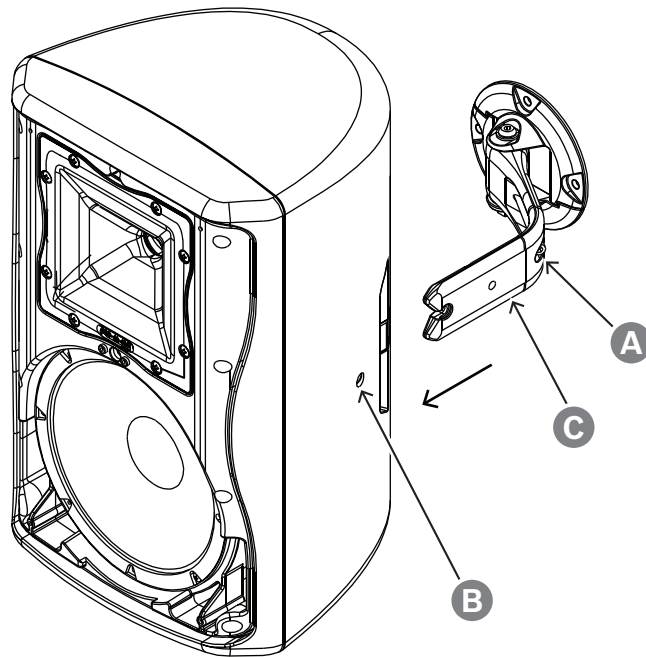


Figure 2.3: Fixation de l'enceinte sur le support QuickSAM™

Pour fixer l'enceinte sur le support QuickSAM™ :

1. Insérez le support QuickSAM™ (C) dans la fente latérale de l'enceinte jusqu'à ce qu'il « s'encliquette ».
2. À l'aide de l'outil de montage fourni, serrez suffisamment les deux boulons à tête hexagonale (A et B) pour permettre l'orientation.
3. Sélectionnez l'angle horizontal approprié et fixez l'axe du balayage en serrant le boulon à tête hexagonale A.
4. Sélectionnez l'angle vertical correct et fixez l'axe de rotation en serrant le boulon à tête hexagonale B.
Pour serrer l'boulon à tête hexagonale B, insérez l'outil de montage dans le trou latéral de l'enceinte.

Avertissement!



Le boulon à tête hexagonale B garantit la bonne fixation de l'enceinte sur le support QuickSAM™. Il incombe à l'installateur de s'assurer que le boulon est bien serré. Si le boulon n'est pas serré, l'enceinte peut se désengager du support QuickSAM™ et entraîner des blessures corporelles graves. L'emploi d'un système de retenue sismique est fortement recommandé. Voir la section *Fixation du point de connexion d'un onglet de retenue sismique*, page 12.

Se reporter à

- *Fixation du point de connexion d'un onglet de retenue sismique*, page 12

2.2.5 Câblage de l'enceinte



Attention!

Le fait de toucher des bornes ou des câbles non isolés peut causer une sensation désagréable.

Pour câbler l'enceinte :

1. Connectez les fils à l'enceinte à l'aide du connecteur Phoenix 4 pôles amovible.
2. Dénudez l'isolation du fil et assurez-vous qu'aucun fil dénudé n'est exposé au-delà du connecteur Phoenix.

Les quatre connexions permettent un passage en sonde au système de haut-parleurs suivant qui est câblé sur le système.

2.2.6 Fixation du point de connexion d'un onglet de retenue sismique

L'arrière du boîtier comporte un anneau de levage pour la connexion à un système de retenue sismique.

Pour fixer le point de connexion d'un onglet de retenue sismique :

1. Connectez l'anneau de levage à l'arrière du boîtier à un raccord matériel correctement calibré et installé indépendamment du support QuickSAM™.
2. Conservez une longueur maximale de jeu de 305 mm ou moins.



Remarque!

Même si le code de construction local ne prévoit pas l'installation d'un support secondaire, son utilisation est fortement recommandée comme sécurité supplémentaire.

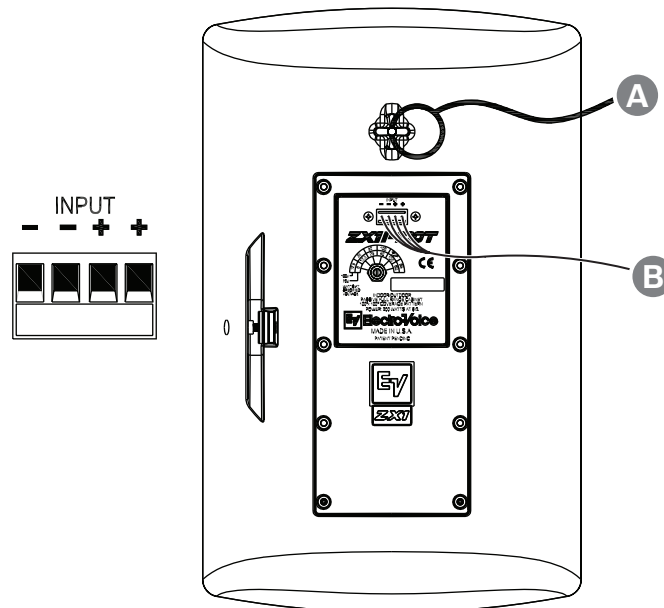


Figure 2.4: Câblage et connexions d'un onglet de retenue sismique

A	Câble de sécurité sismique	B	Connecteur et fils Phoenix
---	----------------------------	---	----------------------------

2.2.7

Test de fonctionnement du système

Une fois toutes les connexions effectuées :

- ▶ Testez le fonctionnement de l'ensemble du système.

Consultez la section *Dépannage*, page 15 pour obtenir de l'aide sur la localisation de nombreux problèmes liés aux enceintes.

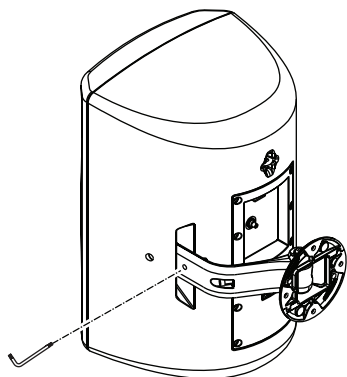
Se reporter à

- *Dépannage*, page 15

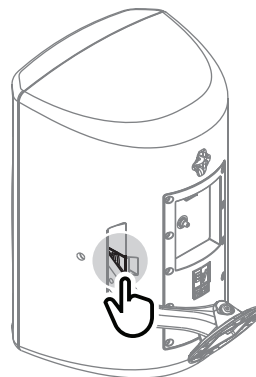
2.3 Déconnexion de l'enceinte du support QuickSAM

Pour déconnecter l'enceinte du support QuickSAM :

1. Desserrez le boulon à tête hexagonale B. Voir la section *Vue d'ensemble du système*, page 6.
2. Appuyez dans l'onglet de montage tout en retirant l'enceinte de sa surface de montage. Appuyez sur l'onglet de montage à l'aide de l'outil de montage inclus. Ou bien Appuyez manuellement sur l'onglet de montage.



Déconnexion de l'enceinte du support QuickSAM™ à l'aide de l'outil de montage



Déconnexion manuelle de l'enceinte du support QuickSAM™

Se reporter à

- *Vue d'ensemble du système*, page 6

3 Dépannage

Problème		Cause(s) possible(s)	Action
1	Aucun son ne sort	Amplificateur	Connectez une enceinte fonctionnelle pour tester les sorties de l'amplificateur. Si aucun son ne sort, vérifiez que tous les composants électroniques fonctionnent, que le routage du signal est correct, que la source est active ; que le volume est monté, etc. Corrigez/ Réparez/Remplacez les éléments nécessaires. S'il y a du son, le problème vient du câblage.
		Câblage	Vérifiez que vous avez branché les bonnes paires de câbles à l'amplificateur. Activez une source sonore à un faible niveau en passant par l'amplificateur (par exemple, à partir d'un lecteur CD ou un tuner). Connectez l'enceinte de test en parallèle avec la ligne défectueuse. S'il n'y a aucun niveau sonore ou que ce niveau est très faible, la ligne a un court-circuit (qui peut être causé par une éraflure profonde, un pincement ou une perforation d'agrafe). Si le niveau sonore est normal, le câble est ouvert (éventuellement un câble coupé ou une connexion défectueuse). En utilisant l'enceinte de test, cherchez la ligne et testez chaque connexion / jonction jusqu'à trouver le problème, puis corrigez-le. Respectez la polarité correcte.

Problème		Cause(s) possible(s)	Action
2	Faible réponse en basse fréquence	Polarité incorrecte des enceintes	Lorsque deux enceintes sont connectées avec une polarité incorrecte (déphasage), les basses fréquences s'annulent entre elles. Respectez attentivement les marques ou indications sur les câbles de votre enceinte. Vérifiez que le bornier (+) de l'amplificateur est connecté au bornier du haut-parleur rouge et que le bornier (-) de l'amplificateur est connecté aux borniers de l'enceinte noire.
3	Sortie intermittente, le son craque ou présente une distorsion	Connexion défectueuse	Vérifiez toutes les connexions de l'amplificateur et des enceintes pour vous assurer qu'elles sont toutes propres et bien fixées. Si le problème persiste, il peut se situer au niveau de l'amplificateur ou d'un câblage. Reportez-vous au Problème 1.
4	Bruit constant, grésillement, sifflement ou bourdonnement	Amplificateur ou autre appareil électronique défectueux	Si un bruit est présent mais qu'aucun morceau n'est joué, la cause probable est la chaîne de signal dans les composants électroniques. Évaluez chaque composant si nécessaire pour isoler le problème.
		Mise à la terre du système défectueuse	Vérifiez et corrigez la mise à la terre de façon appropriée.
Si ces suggestions ne vous permettent pas de résoudre votre problème, contactez le revendeur Electro-Voice ou le distributeur Electro-Voice.			

4 Maintenance

Le système ZX1™ a été conçu et fabriqué pour fournir des années de service durable et fiable. Aucune maintenance de routine n'est nécessaire.

4.1 Nettoyage

Pour nettoyer l'enceinte :

- ▶ Nettoyez avec un chiffon doux humide.

Remarque!

Nettoyage de l'armoire et de la grille

N'utilisez pas d'abrasifs tels que du papier de verre ou de la laine d'acier. N'utilisez pas d'essence, de kérosène, d'acétone, de méthyl-éthyl-cétone (MEK), de diluant à peinture, de détergents agressifs, de solvants ou d'autres produits chimiques, car ces agents peuvent entraîner des dommages permanents du boîtier.

4.2 Peinture

Le modèle ZX1™ est en polystyrène résistant aux chocs, qui accepte un large éventail de peintures.

Pour peindre l'enceinte :

1. Retirez la grille et masquez l'enceinte.
2. Nettoyez l'armoire et la grille en frottant l'enceinte avec un chiffon légèrement humide.
3. Appliquez de la peinture acrylique ou en vernis. Il est recommandé d'appliquer la peinture par vaporisation.

Remarque!

Peinture de la grille

La grille doit être peinte par vaporisation. Si la grille est peinte au rouleau ou au pinceau, elle peut devenir obstruée avec la peinture et la qualité sonore en sera affectée.

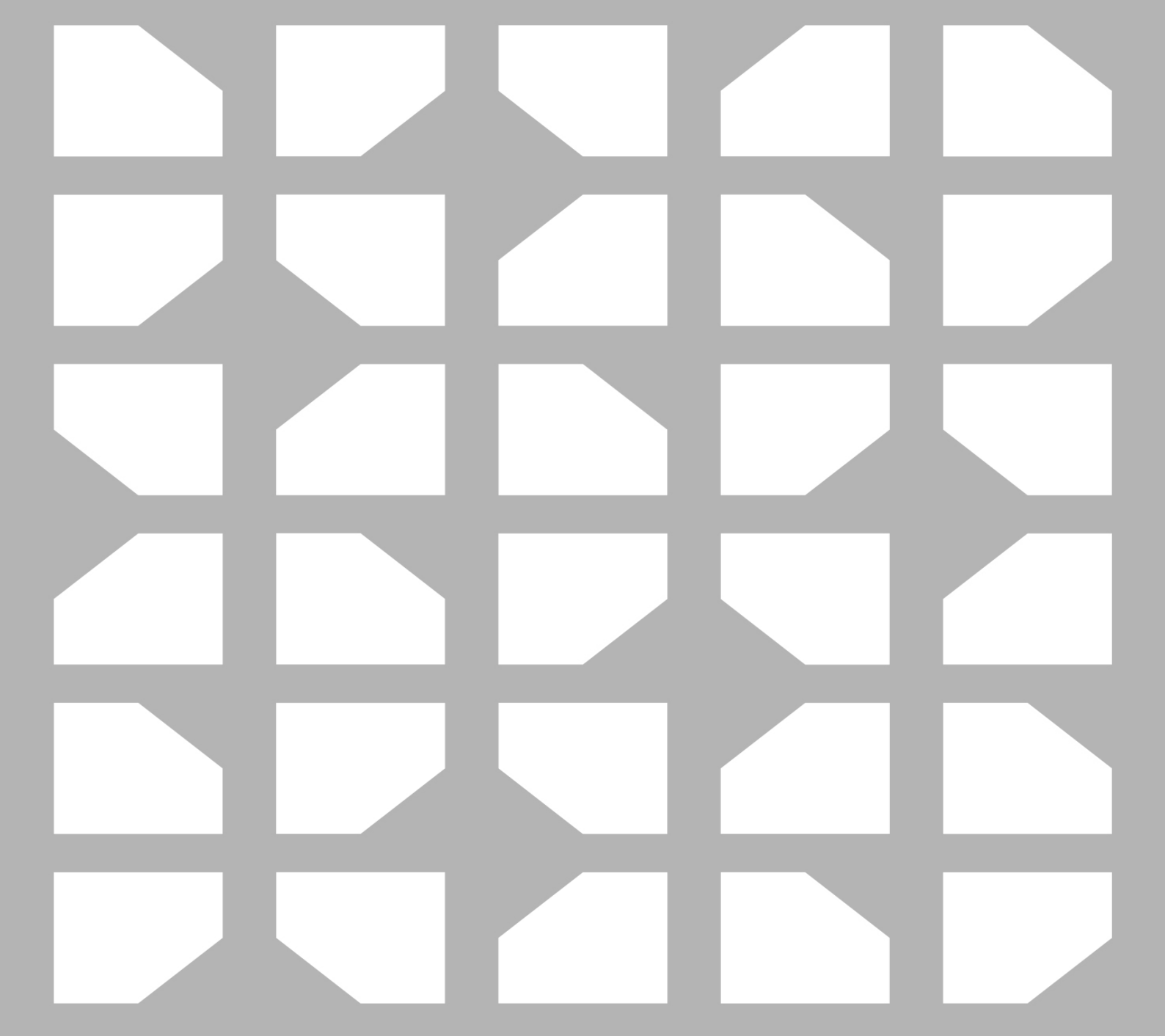
5 Données techniques

Réponse en fréquence (-3 dB) ¹ :	60 Hz - 20 kHz
Plage de fréquences (-10 dB) ¹ :	48 Hz - 20 kHz
Fréquence passe-haut recommandée :	40 Hz
Sensibilité axiale ¹ :	94 dB (1W/1m)
Sensibilité axiale ¹ :	82 dB (1W/4m)
SPL maximum calculé (1m) ¹ :	123 dB
SPL maximum calculé (4m) ¹ :	111 dB
Dispersion (H x V) :	90 x 50
Puissance système nominale :	200 W cont. ² , 400 W prog., 800 W crête
Transducteur basse fréquence :	Moteur EV8L, 203 mm
Transducteur haute fréquence :	Haut-parleur à compression DH2005, 25 mm
Fréquence de recouvrement :	1,7 kHz
Impédance nominale :	8 Ω
Impédance minimale :	6 Ω
Impédance nominale des puissances du transformateur version « T » :	100 V : 12,5W - 800Ω 25W - 400Ω 50W - 200Ω 100W - 100Ω Dérivation - 8 Ω 70 V : 6,5W - 800 Ω 12,5W - 400 Ω 25W - 200 Ω 50W - 100 Ω 100W - 49 Ω Dérivation - 8 Ω
Connecteurs :	Connecteur Phoenix 4 broches
Matériau de la caisse :	Résine ABS
Accrochage :	Support de montage à bras de fixation renforcé QuickSAM intégré
Grille :	Revêtement en polyester, acier galvanisé 18GA
Plage de températures ambiantes de fonctionnement :	-30 °C à 45 °C
Protection contre les infiltrations (IEC 529) :	IP55
Couleur :	Noir ou blanc

Dimensions (H x l x P) :	451 mm x 282 mm x 263 mm
Poids net :	8,4 kg sans transformateur 10,4 kg avec transformateur
Poids avec emballage :	10,2 kg sans transformateur 12,3 kg avec transformateur

¹Mesure 'half-space'.

²Bruit rose IEC, facteur de crête de 6 dB.



Bosch Sicherheitssysteme GmbH **Bosch Security Systems, LLC**

Robert-Bosch-Ring 5
85630 Grasbrunn
Germany

www.boschsecurity.com

© Bosch Sicherheitssysteme
GmbH, 2022

12000 Portland Avenue South
Burnsville MN 55337
USA

www.electrovoice.com

© Bosch Security Systems,
LLC, 2022