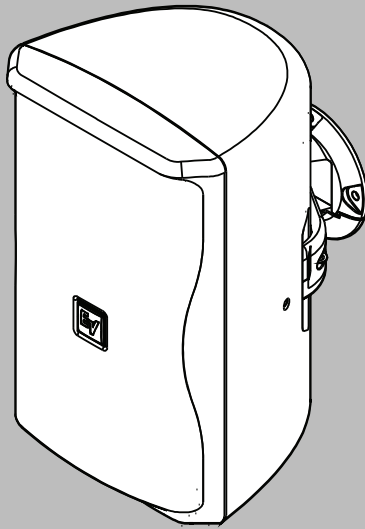


# ZX1i Series Loudspeaker





# 목차

<b>1</b>	<b>설명</b>	<b>4</b>
1.1	적용 제품	4
1.2	포함된 부품	4
1.3	시스템 특징	4
1.4	시스템 개요	6
<b>2</b>	<b>설치 및 배선</b>	<b>7</b>
2.1	QuickSAM™(Strong-Arm-Mount™) 시스템	7
2.2	단계별 설치	7
2.2.1	장착 표면에 QuickSAM™ 브래킷 장착	7
2.2.2	전압 탭 선택	9
2.2.3	흔 분산 방향 선택	9
2.2.4	스피커를 QuickSAM™ 브래킷에 부착	11
2.2.5	스피커 배선	11
2.2.6	지진 탭 연결 지점 고정	12
2.2.7	테스트 시스템 운영	12
2.3	QuickSAM 브래킷에서 스피커 분리	13
<b>3</b>	<b>문제 해결</b>	<b>14</b>
<b>4</b>	<b>유지 보수</b>	<b>16</b>
4.1	청소	16
4.2	도색	16
<b>5</b>	<b>기술 데이터</b>	<b>17</b>

# 1

## 설명

### 1.1

#### 적용 제품

이 매뉴얼은 다음 제품에 적용됩니다.

CTN	설명
ZX1i-90_HE	8" 2웨이 패시브 스피커 설치, 검은색
ZX1i-90W_HE	8" 2웨이 패시브 스피커 설치, 흰색
ZX1i-90T_HE	8" 2웨이 패시브 변압기 설치, 검은색
ZX1i-90TW_HE	8" 2웨이 패시브 변압기 설치, 흰색
ZX1i-100_HE	8" 2웨이 패시브 스피커 설치, 검은색
ZX1i-100W_HE	8" 2웨이 패시브 스피커 설치, 흰색
ZX1i-100T_HE	8" 2웨이 패시브 변압기 설치, 검은색
ZX1i-100TW_HE	8" 2웨이 패시브 변압기 설치, 흰색

### 1.2

#### 포함된 부품

모든 부품이 포함되어 있고 손상되지 않았는지 확인하십시오. 포장이나 부품이 손상된 경우 운송 회사에 문의하십시오. 누락된 부품이 있으면 영업 또는 고객 서비스 담당자에게 문의하십시오.

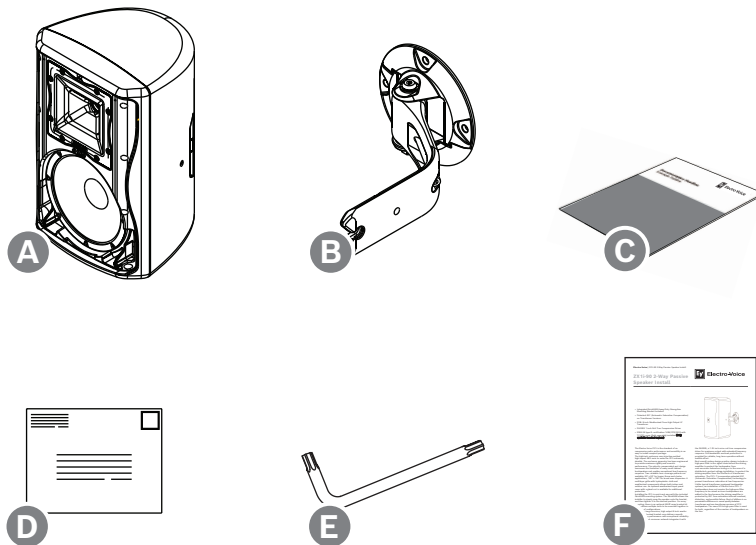


그림 1.1: 포함된 ZX1i 부품

A	스피커 시스템	B	QuickSAM™ 어셈블리
C	설치 매뉴얼	D	보증 카드
E	QuickSAM™ 장착 도구	F	ZX1i 데이터 시트

### 1.3

#### 시스템 특징

모든 ZX1i 모델은 회전 가능 훈에 8인치 고편위 LF 드라이버와 1인치 출구 티타늄 압축 드라이버를 사용하여 넓은 작동 범위에 걸쳐 하이파이 전대역 사운드를 제공합니다.

이 시스템은 간편한 장착 및 조준을 위한 독점적인 QuickSAM™ 장착 시스템도 갖추고 있습니다.

**ZX1i-90\_HE, ZX1i-90W\_HE**

- 90° x 50° 회전 가능 혼
- 검은색 또는 흰색 모델
- Phoenix 입력 커넥터

**ZX1i-90T\_HE, ZX1i-90TW\_HE**

- 90° x 50° 회전 가능 혼
- 8Ω 바이패스 및 ASC(자동 포화 보상)가 탑재된 100W 변압기
- 검은색 또는 흰색 모델
- Phoenix 입력 커넥터

**ZX1i-100\_HE, ZX1i-100W**

- 100° x 100° 혼
- 검은색 또는 흰색 모델
- Phoenix 입력 커넥터

**ZX1i-100T\_HE, ZX1i-100TW\_HE**

- 100° x 100° 혼
- 8Ω 바이패스 및 ASC(자동 포화 보상)가 탑재된 100W 변압기
- 검은색 또는 흰색 모델
- Phoenix 입력 커넥터

**참고:** ASC™(자동 포화 보상)는 높은 볼륨 레벨에서 왜곡과 포화를 제거하고 8Ω 바이패스 스위치는 유연성을 더합니다.

## 1.4 시스템 개요

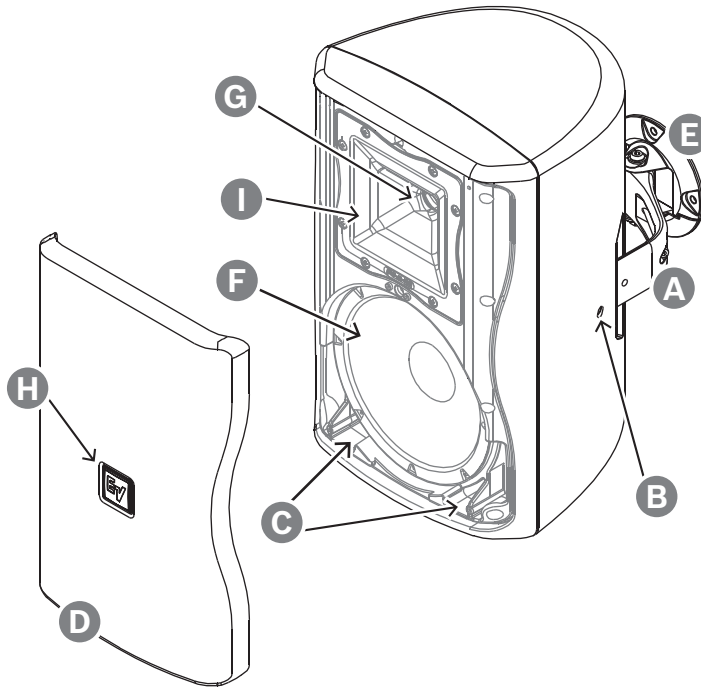


그림 1.2: ZX1i 시스템 개요

A	스윙프 조절 볼트(소켓 헤드 볼트 A)	B	인클로저 부착 및 회전 조절 볼트(소켓 헤드 볼트 B)
C	듀얼 저주파 포트	D	내구성이 우수한 아연 합금 강철 그릴
E	캐스팅 알루미늄 Quick Strong-Arm-Mount™(QuickSAM™)	F	내후성이 우수한 콘이 탑재된 8인치 우퍼
G	1인치 출구 EV 압축 드라이버	H	회전 가능 로고 배지
I	회전 가능 웨이브가이드 혼		

## 2 설치 및 배선

### 2.1 QuickSAM™(Strong-Arm-Mount™) 시스템

QuickSAM™ 시스템 (Strong-Arm-Mount™)으로 스피커 시스템을 장착하려면:

1. 표면 브래킷을 벽면 또는 천장에 단단히 부착합니다.
2. 브래킷에서 ZX1i™ 인클로저를 누릅니다.
3. 인클로저 방향을 조정하고 두 볼트를 모두 조입니다.



#### 경고!

소켓 헤드 볼트 B를 조이십시오. *시스템 개요, 페이지 6*를 참조하십시오. 소켓 헤드 볼트 B를 조이지 않으면 스피커가 QuickSAM™ 브래킷에서 분리되어 심각한 부상을 입을 수 있습니다.

#### 참조:

- *시스템 개요, 페이지 6*

### 2.2 단계별 설치

#### 2.2.1 장착 표면에 QuickSAM™ 브래킷 장착



#### 경고!

설치자는 장착 표면이 안정적이고 스피커의 무게 초과 시 지지할 수 있는지 확인해야 할 책임이 있습니다.



#### 주의!

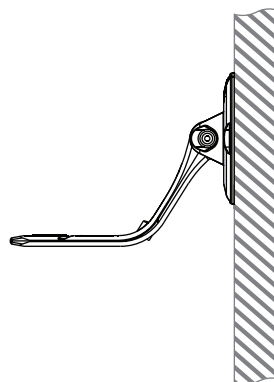
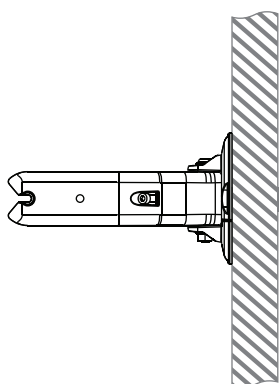
비절연 단자나 배선에 닿으면 기분이 불쾌하게 될 수 있습니다.

#### 장착 표면에 QuickSAM™ 브래킷을 장착하려면:

- 브래킷을 장착할 때 업계에서 인정하는 파스너 및 장착 방법만 사용합니다.
- 잘 모를 경우 전문가에게 문의합니다.
- 스피커를 부착하기 전에 *전압 탭 선택, 페이지 9* 및 *혼 분산 방향 선택, 페이지 9*을 읽어봅니다.
- 표준 수직 설치의 경우 그림과 같이 QuickSAM™ 브래킷을 장착합니다.
- 수평 장착 구성의 경우 브래킷을 하단에 장착합니다. 이를 통해 스피커를 천장에 더 가깝게 장착할 수 있습니다.

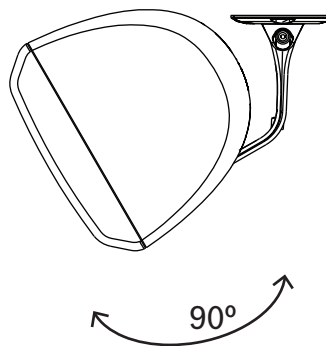
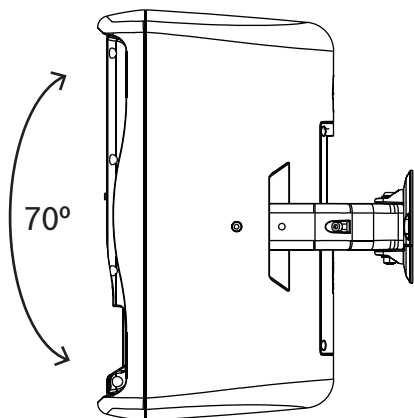
수직 장착

수평 장착



70° 회전 범위

90° 스위프 범위

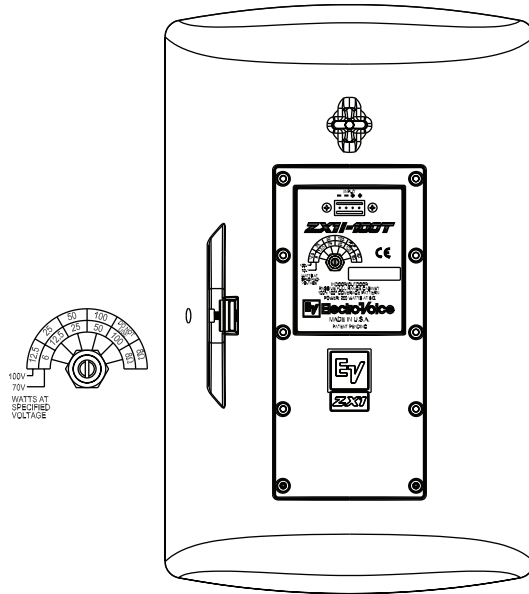


**참조:**

- 전압 탭 선택, 페이지 9
- 혼 분산 방향 선택, 페이지 9



### 2.2.2 전압 탭 선택



**그림 2.1:** 전압 탭 선택기(ZX1i-90T 및 ZX1i-100T 모델만 해당)  
전압 탭 선택은 ZX1i-90T 및 ZX1i-100T 모델에만 적용됩니다.  
스피커를 브래킷에 부착하기 전에:

- ▶ 설치에 적합한 전압 탭 설정을 선택합니다.

전압 선택기 스위치는 스피커 후면의 입력 단자 패널 아래에 있습니다. 후면 패널의 회전 스위치로 탭을 선택합니다.

**사용 가능한 전압 탭:**

<b>100V에서:</b>		12.5W	25W	50W	100W
<b>70.7V에서:</b>	6W				

8Ω 바이패스 설정도 있습니다.

각 스피커 뒷면의 가이드에는 70V 및 100V에서 전원 설정에 사용할 스위치 위치가 표시되어 있습니다.

### 2.2.3 혼 분산 방향 선택

90° x 50° 혼 버전의 경우 설치 중인 스피커 캐비닛의 방향에 따라 보다 효율적인 적용 범위 사용을 위해 혼 어셈블리를 회전할 수 있습니다. 혼은 수평 평면에서 90° 적용 범위와 수직 평면에서 50° 적용 범위로 공장에 설치됩니다.

**혼을 회전하려면:**

1. 로고 배지를 분리합니다.
2. 그릴 장착 나사를 분리합니다.
3. 강철 그릴을 분리합니다.
4. 혼 장착 나사를 분리합니다.
5. 혼을 90° 회전합니다.
6. 혼 장착 나사를 사용하여 혼을 배플에 다시 고정합니다.
7. 그릴 장착 나사를 사용하여 강철 그릴을 배플에 고정합니다.
8. 로고 배지를 강철 그릴에 다시 고정합니다.

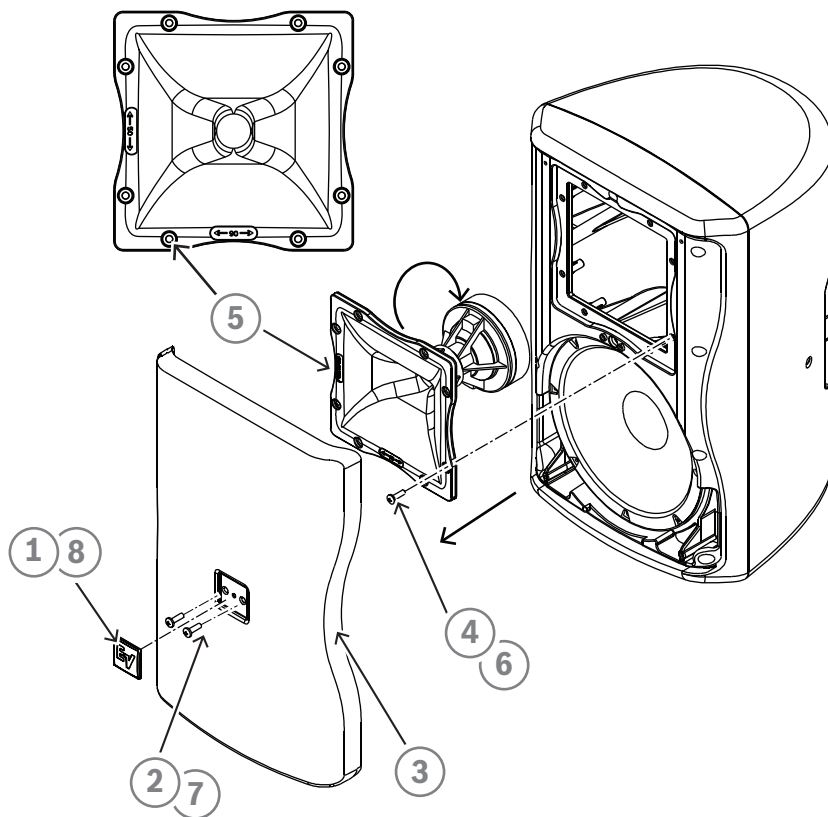


그림 2.2: 혼 회전 (90° x 50° 모델만 해당)

### 2.2.4 스피커를 QuickSAM™ 브래킷에 부착

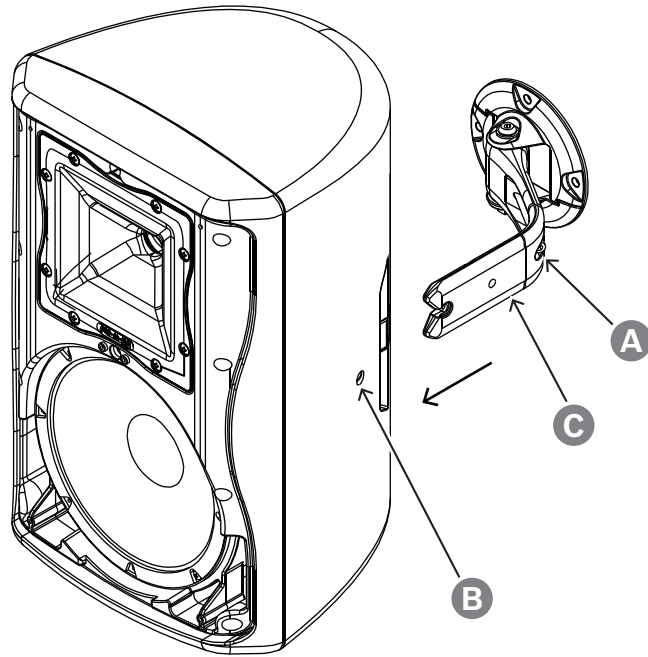


그림 2.3: 스피커를 QuickSAM™ 브래킷에 부착

**스피커를 QuickSAM™ 브래킷에 부착하려면:**

1. “딸깍” 소리가 날 때까지 QuickSAM™ 브래킷(C)을 스피커 측면의 슬롯에 삽입합니다.
2. 제공된 장착 도구를 사용하여 두 개의 소켓 헤드 볼트(A 및 B)를 조준할 수 있을 만큼 충분히 조입니다.
3. 적절한 수평 각도를 선택하고 소켓 헤드 볼트 A를 조여 스위프 축을 고정합니다.
4. 적절한 수직 각도를 선택하고 소켓 헤드 볼트 B를 조여 회전축을 고정합니다.  
오목형 소켓 헤드 볼트 B를 조이려면 스피커 측면의 구멍을 통해 장착 도구를 삽입합니다.



**경고!**

소켓 헤드 볼트 B는 스피커를 QuickSAM™ 브래킷에 고정하는 것입니다. 설치자는 볼트가 완전히 조여졌는지 확인해야 할 책임이 있습니다. 볼트를 조이지 않으면 스피커가 QuickSAM™ 브래킷에서 분리되어 심각한 부상을 입을 수 있습니다. 지진 억제 장치를 사용할 것을 강력히 권장합니다. *지진 탭 연결 지점 고정, 페이지 12*를 참조하십시오.

**참조:**

- *지진 탭 연결 지점 고정, 페이지 12*

### 2.2.5 스피커 배선



**주의!**

비절연 단자나 배선에 닿으면 기분이 불쾌하게 될 수 있습니다.

**스피커를 배선하려면:**

1. 착탈식 4극 Phoenix 커넥터를 사용하여 스피커에 전선을 연결합니다.

- 전선 절연체를 벗겨내고 Phoenix 커넥터 외부에 비피복 전선이 노출되도록 합니다.  
4개의 연결을 통해 시스템에 배선된 다음 스피커 시스템에 편리하게 루프 스루 배선이 가능합니다.

### 2.2.6

#### 지진 탭 연결 지점 고정

인클로저 후면에는 지진 억제 장치에 연결하기 위한 아이볼트가 포함되어 있습니다.

#### 지진 탭 연결 지점을 고정하려면:

- 인클로저 후면의 아이볼트를 QuickSAM™ 브래킷과 별도로 안전하게 설치된 적절한 등급의 하드 웨어 피팅에 연결합니다.
- 305mm(12인치)의 최대 여유 길이를 유지합니다.



#### 참고!

현지 건설 법규에 따라 보조 지지대를 설치할 필요가 없더라도 안전 강화를 위해 이 지지대 사용을 강력히 권장합니다.

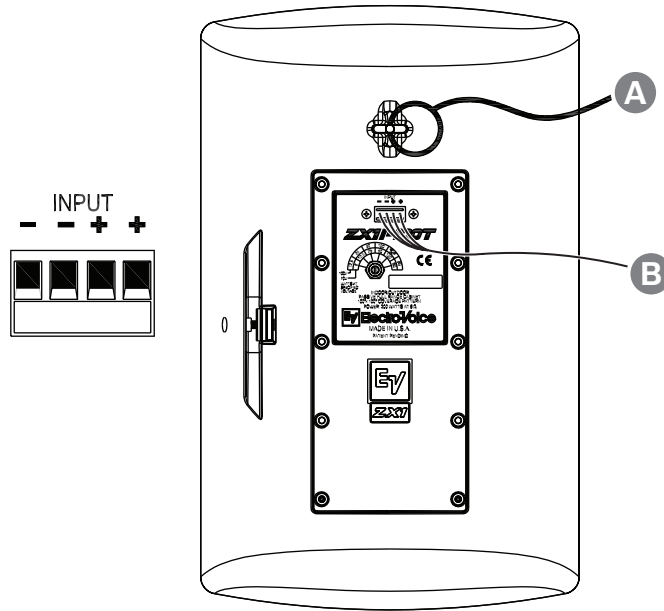


그림 2.4: 전선 연결 및 지진 탭 연결

A	지진 안전 케이블	B	Phoenix 커넥터 및 전선
---	-----------	---	------------------

### 2.2.7

#### 테스트 시스템 운영

모든 연결이 완료되면:

- ▶ 전체 시스템 작동을 테스트합니다.

스피커와 관련된 많은 문제를 찾는 데 도움이 필요하면 **문제 해결, 페이지 14**을 참조하십시오.

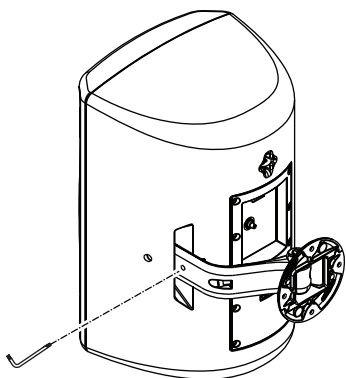
#### 참조:

- 문제 해결, 페이지 14

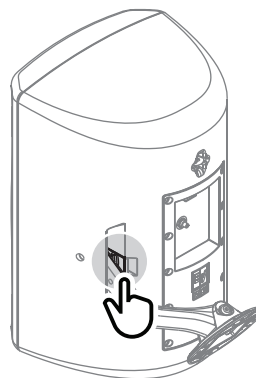
## 2.3 QuickSAM 브래킷에서 스피커 분리

### QuickSAM 브래킷에서 스피커를 분리하려면:

1. 소켓 헤드 볼트 B를 풉니다. *시스템 개요, 페이지 6*를 참조하십시오.
2. 장착 표면에서 스피커를 당겨 빼면서 장착 탭을 누릅니다.  
포함된 장착 도구로 장착 탭을 누릅니다.  
또는  
장착 탭을 손으로 누릅니다.



장착 도구로 QuickSAM™에서 스피커 분리



손으로 QuickSAM™에서 스피커 분리

### 참조:

- *시스템 개요, 페이지 6*

### 3 문제 해결

문제	가능한 원인	조치
1 소리가 들리지 않음	앰프	정상적으로 작동하는 테스트 스피커를 앰프 출력부에 연결하십시오. 소리가 들리지 않으면 모든 전자 기기가 켜져 있는지, 신호 라우팅이 올바른지, 소스가 활성화 상태인지, 볼륨이 켜져 있는지 등을 확인하십시오. 필요에 따라 교정/수리/교체하십시오. 소리가 들린다면 배선이 잘못된 것입니다.
	배선	앰프에 올바른 전선 쌍이 연결되어 있는지 확인하십시오. 앰프 레벨을 낮추고 사운드를 재생해 봅니다(예들 들면, CD 플레이어나 튜너에서). 테스트 스피커를 오작동 라인과 병렬로 연결하십시오. 사운드 레벨이 전혀 작동하지 않거나 매우 약하다면 라인이 단락된 것입니다(아마 심하게 벗겨졌거나, 어딘가에 끼어 있거나, 심하게 구멍이 나 있을 수 있음). 사운드 레벨이 정상이면 전선이 잘 연결되어 있지 않습니다(아마 연결 지점에서 전선이 절단되었거나 분실되었을 수 있음). 테스트 스피커를 사용하여 문제를 찾아 해결할 때까지 라인을 이동하면서 각 연결/장착 지점을 테스트하십시오. 극성이 올바른지 확인하십시오.
2 저주파 응답 불량	극성을 벗어난 스피커 배선	두 개의 스피커가 극성을 벗어나(위상을 벗어남) 연결되면, 저주파수 음향이 상쇄됩니다. 스피커의 전선 표시나 트레이서를 세심하게 살펴보십시오. 앰프 (+) 단자가 적색 스피커 단자에 연결되었고 앰프 (-) 단자가 검은색 스피커 단자에 연결되었는지 확인하십시오.
3 잡음, 왜곡 등의 간헐적 출력	연결이 잘못됨	앰프와 스피커의 모든 연결을 검사하여 모두 완전하고 단단하게 고정되어 있는지 확인하

문제		가능한 원인	조치
			십시오. 문제가 지속될 경우 앰프 배선에 문제가 있을 수 있습니다. 문제 1을 참조하십시오.
4	왕왕거림, 쉿쉿 소리, 웅웅거림 등의 지속적인 잡음	앰프 또는 기타 전자 장치의 결함	잡음이 있지만 음원이 재생되고 있으면 예상되는 원인은 전자기기 내 신호 체인입니다. 필요에 따라 각 구성 요소를 평가하여 문제를 파악하십시오.
		시스템 접지 또는 접지 루프 불량	필요한 경우 시스템 접지를 검사하여 교정하십시오.
권장 해결 방법으로 문제가 해결되지 않으면 Electro-Voice 대리점이나 Electro-Voice 유통업체에 문의하십시오.			

## 4 유지 보수

ZX1™ 시스템은 수년간의 내구성과 안정적인 서비스를 제공하도록 설계 및 제조되었습니다. 정기적인 유지 관리가 필요하지 않습니다.

### 4.1 청소

#### 스피커를 청소하려면:

- ▶ 부드럽고 젖은 천으로 닦습니다.

#### 참고!

캐비닛 및 그릴 청소

사포 또는 강모 등의 연마재를 사용하지 마십시오. 가솔린, 등유, 아세톤, MEK, 도료희석제, 강한 세제, 용액 또는 그 밖의 화학물질 등의 작용제는 인클로저를 영구 손상시킬 수 있기 때문에 절대 사용해서는 안 됩니다.

### 4.2 도색

ZX1™은 다양한 도색이 가능한 고충격 폴리스티렌으로 제작되었습니다.

#### 스피커를 도색하려면:

1. 그릴을 분리하고 배플을 가립니다.
2. 살짝 물에 적신 천으로 스피커를 문질러 캐비닛과 그릴을 청소합니다.
3. 라텍스 또는 에나멜 도료를 바릅니다. 분무하는 것을 권장합니다.

#### 참고!

그릴 도색

그릴을 도색하려면 분무 도장이 필요합니다. 그릴을 말거나 브러시로 도색하면 망이 페인트로 막혀 음질이 떨어질 수 있습니다.



## 5 기술 데이터

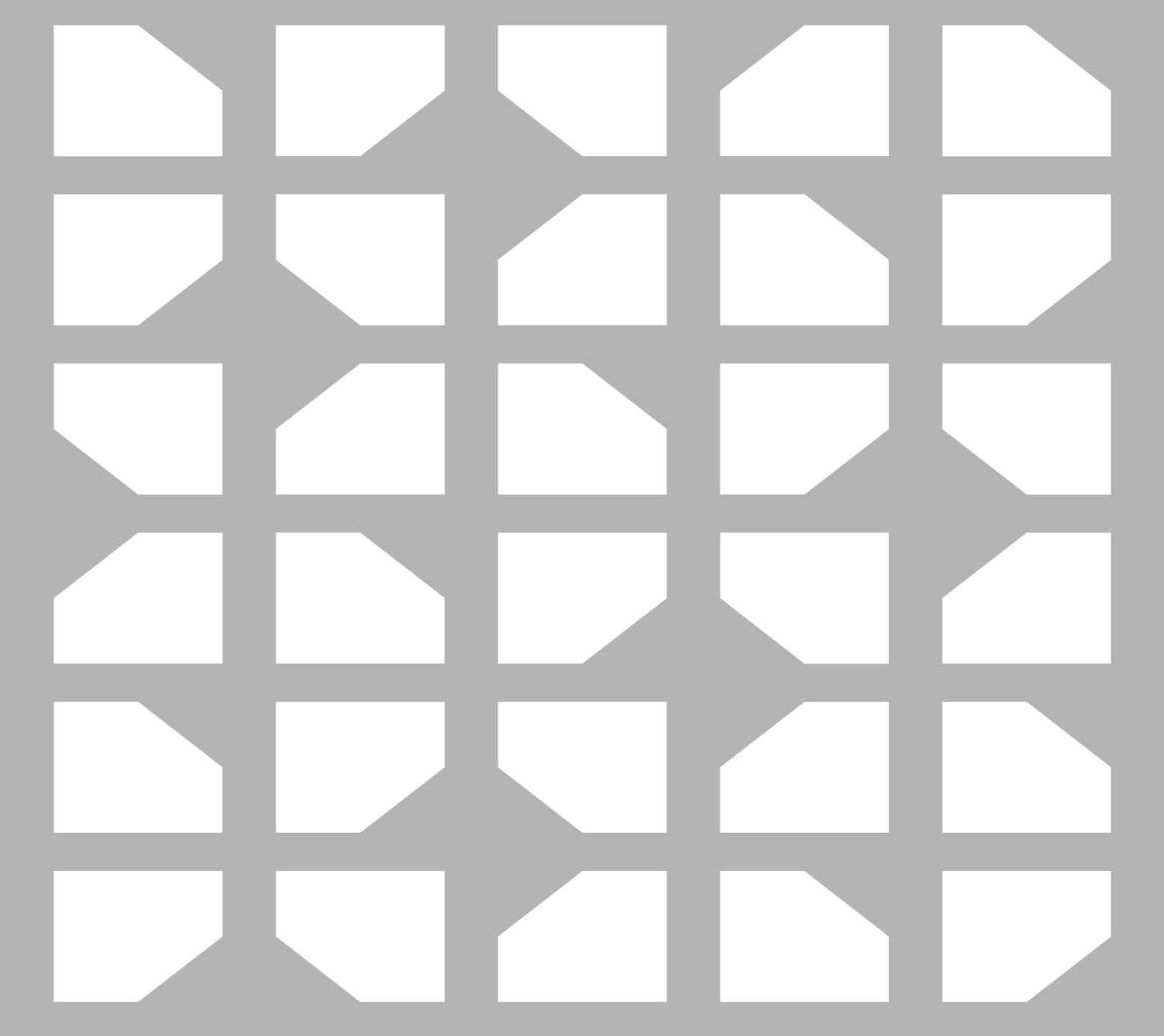
주파수 응답(-3dB) <sup>1</sup> :	60Hz - 20kHz
주파수 범위(-10dB) <sup>1</sup> :	48Hz - 20kHz
권장 하이패스 주파수:	40Hz
정축 감도 <sup>1</sup> :	94dB(1W/1m)
정축 감도 <sup>1</sup> :	82dB(1W/4m)
최대 계산 SPL(1m) <sup>1</sup> :	123dB
최대 계산 SPL(4m) <sup>1</sup> :	111dB
커버리지(H x V):	90 x 50
정격 시스템 전력:	200W 연속 <sup>2</sup> , 400W 프로그램, 800W 피크
LF 트랜스듀서:	EV8L, 203mm(8인치) 드라이버
HF 트랜스듀서:	DH2005, 25mm(1인치) 출구 압축 드라이버
크로스오버 주파수:	1.7kHz
공칭 임피던스:	8Ω
최소 임피던스:	6Ω
“T” 버전 변압기 탭 정격 임피던스:	<b>100V:</b> 12.5W - 800Ω 25W - 400Ω 50W - 200Ω 100W - 100Ω 바이패스 - 8Ω <b>70V:</b> 6.5W - 800Ω 12.5W - 400Ω 25W - 200Ω 50W - 100Ω 100W - 49Ω 바이패스 - 8Ω
커넥터:	4핀 Phoenix 커넥터
인클로저 소재:	ABS 수지
서스펜션:	통합 QuickSAM 고강도 강력한 압 장착 브래킷
그릴:	폴리에스터 파우더 코팅, 18GA 아연 도금 강판
작동 주변 온도 범위:	-30°C - 45°C(-22°F - 113°F)
침투 보호(IEC 529):	IP55
색상:	검은색 또는 흰색
크기(H x W x D):	451mm x 282mm x 263mm (18인치 x 11인치 x 10인치)

순무게:	변압기 미포함 8.4kg(18.5lb) 변압기 포함 10.4kg(23.0lb)
배송 무게:	변압기 미포함 10.2kg(22.5lb) 변압기 포함 12.3kg(27.0lb)

<sup>1</sup>절반 공간에 대한 측정치

<sup>2</sup>IEC 핑크 노이즈, 6dB 파고율.





**Bosch Sicherheitssysteme GmbH** **Bosch Security Systems, LLC**

Robert-Bosch-Ring 5  
85630 Grasbrunn  
Germany

[www.boschsecurity.com](http://www.boschsecurity.com)

© Bosch Sicherheitssysteme  
GmbH, 2022

12000 Portland Avenue South  
Burnsville MN 55337  
USA

[www.electrovoice.com](http://www.electrovoice.com)

© Bosch Security Systems,  
LLC, 2022