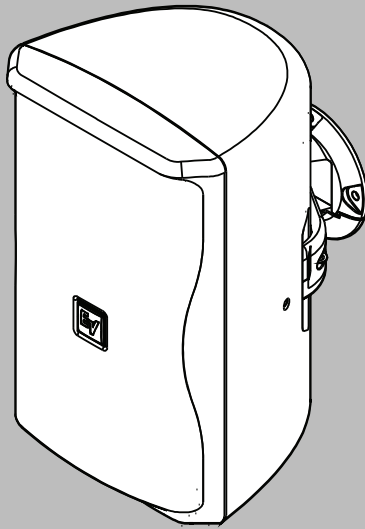


# ZX1i Series Loudspeaker





# Sumário

<b>1</b>	<b>Descrição</b>	<b>4</b>
1.1	Produtos aplicáveis	4
1.2	Peças incluídas	4
1.3	Recursos do sistema	5
1.4	Visão geral do sistema	6
<b>2</b>	<b>Instalação e fiação</b>	<b>7</b>
2.1	Sistema QuickSAM™ (Strong-Arm-Mount™)	7
2.2	Instalação passo a passo	7
2.2.1	Montar o suporte QuickSAM™ na superfície de montagem	7
2.2.2	Selecionar o tap de tensão	9
2.2.3	Selecionar a orientação de dispersão da corneta	9
2.2.4	Fixar o alto-falante no suporte QuickSAM™	11
2.2.5	Fiação do alto-falante	12
2.2.6	Fixar o ponto de conexão de aba sísmica	12
2.2.7	Testar a operação do sistema	12
2.3	Desencaixar o alto-falante do suporte QuickSAM	14
<b>3</b>	<b>Resolução de problemas</b>	<b>15</b>
<b>4</b>	<b>Manutenção</b>	<b>17</b>
4.1	Limpeza	17
4.2	Pintura	17
<b>5</b>	<b>Dados técnicos</b>	<b>18</b>

# 1 Descrição

## 1.1 Produtos aplicáveis

Este manual é aplicável a estes produtos:

CTN	Descrição
ZX1i-90_HE	Caixa de som passiva de duas vias de 8" para Instalação, preto
ZX1i-90W_HE	Caixa de som passiva bidirecional 8" para Instalação, branco
ZX1i-90T_HE	8 polegadas, 2 vias passiva com transformador para Instalação, preto
ZX1i-90TW_HE	8 polegadas, 2 vias passiva com transformador para Instalação, branco
ZX1i-100_HE	8 polegadas, 2 vias caixa de som passiva com transformador para Instalação, preto
ZX1i-100W_HE	8 polegadas, 2 vias caixa de som passiva com transformador para Instalação, branco
ZX1i-100T_HE	8 polegadas, 2 vias caixa de som passiva com transformador para Instalação, preto
ZX1i-100TW_HE	8 polegadas, 2 vias caixa de som passiva com transformador para Instalação, branco

## 1.2 Peças incluídas

Verifique se todas as peças estão incluídas e em bom estado. Caso a embalagem ou qualquer peça estejam danificadas, entre em contato com a transportadora. Se alguma peça estiver ausente, entre em contato com o Representante de vendas ou de serviços ao cliente.

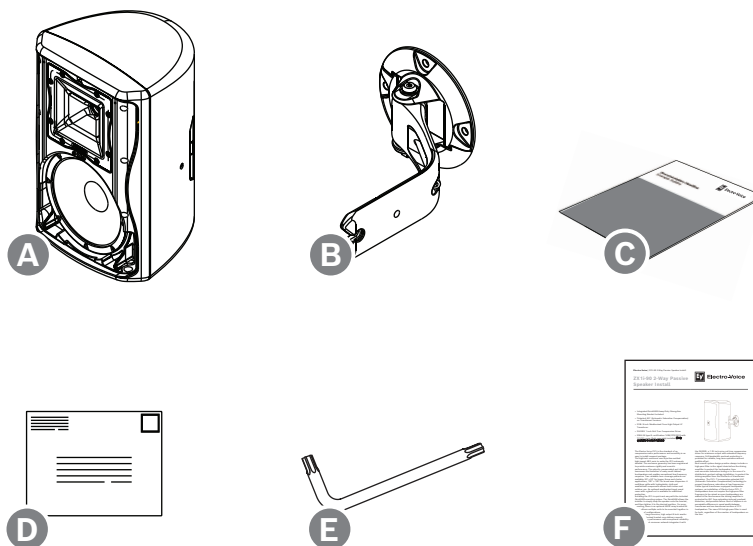


Figura 1.1: Peças do ZX1i incluídas

A	Sistema de alto-falantes	B	Conjunto QuickSAM™
C	Manual de instalação	D	Certificado de garantia
E	Ferramenta de montagem do QuickSAM™	F	Especificações ZX1i

### 1.3 Recursos do sistema

Todos os modelos da série ZX1i usam um falante LF de grande amplitude de 8 polegadas e um driver de compressão de titânio de saída de 1 polegada em uma corneta giratória para fornecer som full-range de alta fidelidade em uma grande área de cobertura.

O sistema também possui um sistema de montagem QuickSAM™ exclusivo para facilidade de montagem e direcionamento.

#### ZX1i-90\_HE, ZX1i-90W\_HE

- Corneta giratória 90° x 50°
- Modelos em branco ou preto
- Conector de entrada Phoenix

#### ZX1i-90T\_HE, ZX1i-90TW\_HE

- Corneta giratória 90° x 50°
- Transformador de 100 W com desabilitação de 8 Ω e Automatic Saturation Compensation (ASC)
- Modelos em branco ou preto
- Conector de entrada Phoenix

#### ZX1i-100\_HE, ZX1i-100W

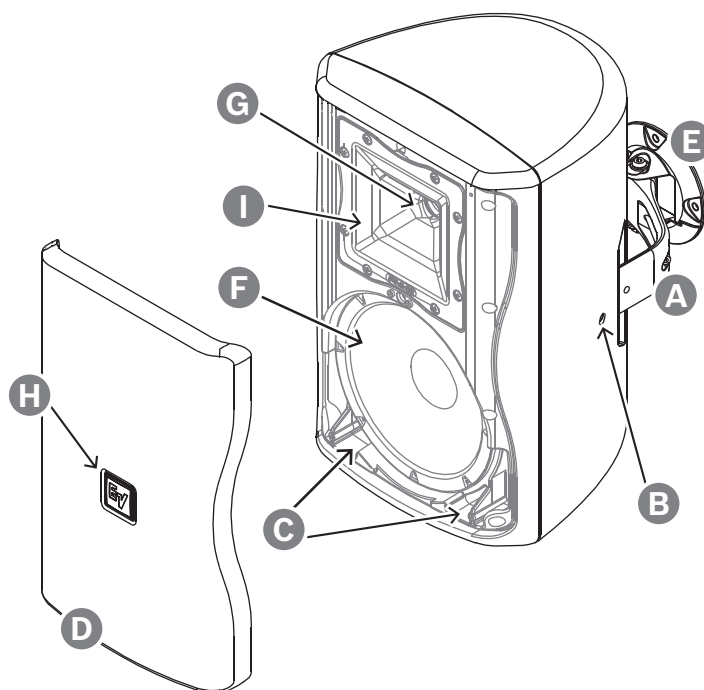
- Corneta 100° x 100°
- Modelos em branco ou preto
- Conector de entrada Phoenix

#### ZX1i-100T\_HE, ZX1i-100TW\_HE

- Corneta 100° x 100°
- Transformador de 100 W com desabilitação de 8 Ω e Automatic Saturation Compensation (ASC)
- Modelos em branco ou preto
- Conector de entrada Phoenix

**Observação:** A tecnologia Automatic Saturation Compensation (ASC™) elimina a distorção e a saturação em altos níveis de volume, e um botão de desabilitação de 8 Ω adiciona flexibilidade.

## 1.4 Visão geral do sistema



**Figura 1.2:** Visão geral do sistema ZX1i

A	Parafuso de ajuste de movimento (parafuso de cabeça oca A)	B	Parafuso de ajuste de rotação e fixação de gabinete (parafuso de cabeça oca B)
C	Dois dutos de baixa frequência	D	Tela de aço e zinco fundido durável
E	Quick Strong-Arm-Mount™ (QuickSAM™) de alumínio fundido	F	Woofer de 8 pol. com cone tratado e protegido contra intempéries
G	Driver de compressão EV de saída de 1 pol.	H	Emblema do logotipo giratório
I	Corneta giratória acoplada		

## 2 Instalação e fiação

### 2.1 Sistema QuickSAM™ (Strong-Arm-Mount™)

Para montar um sistema de alto-falante com o sistema QuickSAM™ (Strong-Arm-Mount™):

1. Fixe o suporte de superfície com segurança na parede ou no teto.
2. Encaixe o gabinete do ZX1i™ no suporte.
3. Aponte o gabinete e aperte os dois parafusos.



#### Advertência!

Aperte o parafuso de cabeça oca B. Consulte *Visão geral do sistema, página 6*. Se você não apertar o parafuso de cabeça oca B, o alto-falante poderá se desencaixar do suporte QuickSAM™, possivelmente resultando em lesões graves.

#### Consulte

- *Visão geral do sistema, página 6*

### 2.2 Instalação passo a passo

#### 2.2.1 Montar o suporte QuickSAM™ na superfície de montagem



#### Advertência!

É responsabilidade do instalador garantir que a superfície de montagem seja estável e possa suportar mais do que o peso do alto-falante.



#### Cuidado!

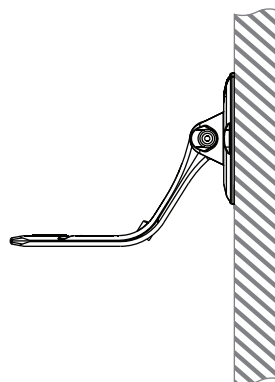
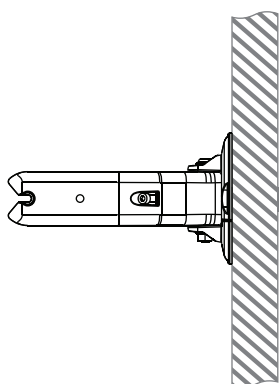
Encostar em terminais ou fiação não isolados poderá causar uma sensação desagradável.

#### Para montar o suporte QuickSAM™ na superfície de montagem:

- Use somente fixadores e métodos de montagem aceitos pelo setor ao montar o suporte.
- Em caso de dúvidas, consulte um especialista.
- Leia *Selecionar o tap de tensão, página 9* e *Selecionar a orientação de dispersão da corneta, página 9* antes de encaixar o alto-falante.
- Para instalação vertical padrão, monte o suporte QuickSAM™ conforme mostrado.
- Para configurações de montagem na horizontal, monte o suporte no lado inferior. Isso permite que a caixa de som seja montada mais perto do teto.

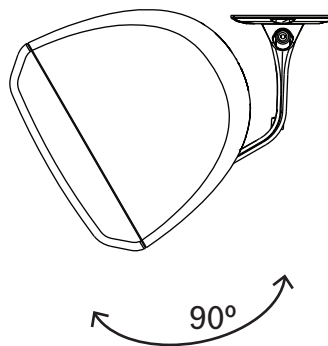
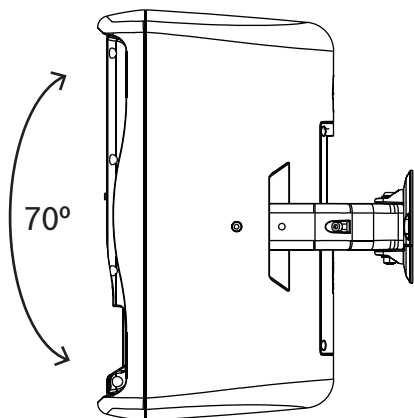
Montagem na vertical

Montagem na horizontal



Alcance de rotação de 70°

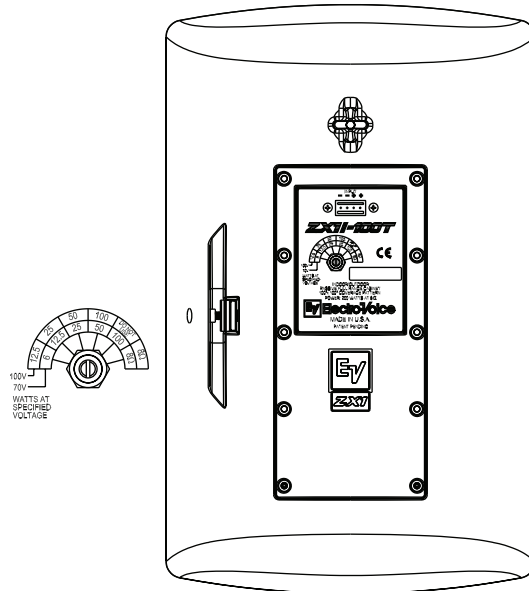
Alcance de movimento de 90°

**Consulte**

- *Selecionar o tap de tensão, página 9*
- *Selecionar a orientação de dispersão da corneta, página 9*



## 2.2.2 Selecionar o tap de tensão



**Figura 2.1:** Seletor de tap de tensão (somente modelos ZX1i-90T e ZX1i-100T)

A seleção do tap de tensão aplica-se somente aos modelos ZX1i-90T e ZX1i-100T.

Antes de encaixar o alto-falante no suporte:

- ▶ Selecione a configuração do tap de tensão adequada para sua instalação.

O botão de seleção de tensão está localizado no lado traseiro do alto-falante, abaixo do painel de terminais de entrada. Uma chave giratória no painel traseiro seleciona os taps.

### Taps de tensão disponíveis:

<b>Em 100 V:</b>		12,5 W	25 W	50 W	100 W
<b>Em 70,7 V:</b>	6 W				

Existe também uma configuração de bypass de 8  $\Omega$ .

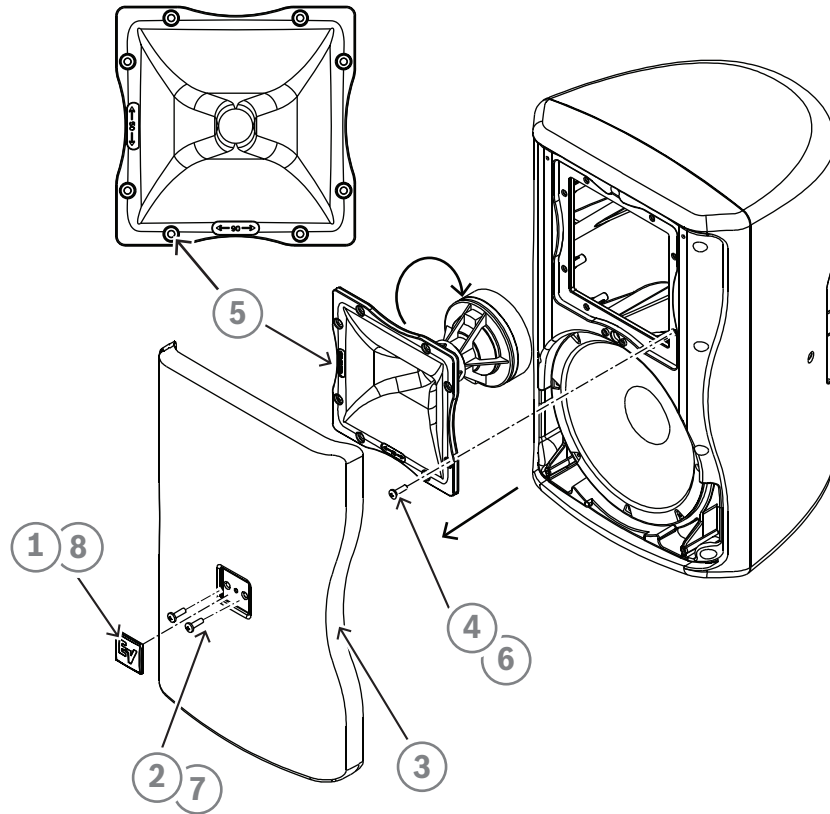
Um guia na parte traseira de cada caixa de som mostra quais posições usar para configurações de potência em 70 V e 100 V.

## 2.2.3 Selecionar a orientação de dispersão da corneta

Para a versão da corneta de 90° x 50°, você pode girar a montagem da corneta para uma cobertura mais eficaz, dependendo da orientação do gabinete do alto-falante em sua instalação. A corneta é instalada na fábrica com cobertura de 90° no plano horizontal e cobertura de 50° no plano vertical.

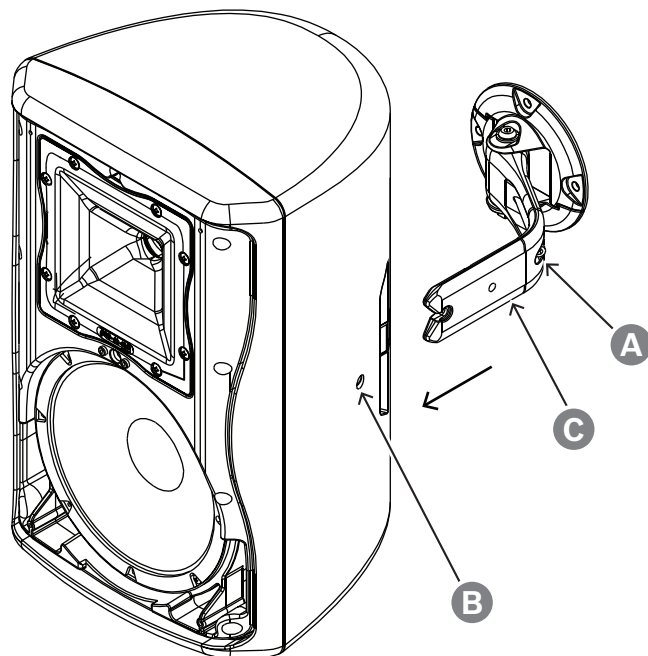
### Para girar a corneta:

1. Remova o emblema do logotipo.
2. Remova os parafusos de montagem da tela.
3. Remova a tela de aço.
4. Remova os parafusos de montagem da corneta.
5. Gire a corneta em 90°.
6. Fixe a corneta de volta no defletor com os parafusos de montagem da corneta.
7. Fixe a tela de aço no defletor com os parafusos de montagem da tela.
8. Fixe o emblema do logotipo de volta na tela de aço.



**Figura 2.2:** Rotação da corneta (somente modelos 90° x 50°)

## 2.2.4 Fixar o alto-falante no suporte QuickSAM™



**Figura 2.3:** Fixar o alto-falante no suporte QuickSAM™

**Para fixar o alto-falante no suporte QuickSAM™:**

1. Insira o suporte QuickSAM™ (C) no slot na lateral do alto-falante até escutar um “clique”.
2. Usando a ferramenta de montagem fornecida, aperte os dois parafusos de cabeça oca (A e B) o suficiente para permitir o direcionamento.
3. Selecione o ângulo horizontal adequado e prenda o eixo de movimento, apertando o parafuso de cabeça oca A.
4. Selecione o ângulo vertical adequado e prenda o eixo de rotação, apertando o parafuso de cabeça oca B.

Para apertar o parafuso de cabeça oca B rebaixado, insira a ferramenta de montagem pelo orifício na lateral do alto-falante.



**Advertência!**

O parafuso de cabeça oca B é responsável por fixar o alto-falante no suporte QuickSAM™. É responsabilidade do instalador garantir que o parafuso seja totalmente apertado. Se você não apertar o parafuso, a caixa de som poderá se desencaixar do suporte QuickSAM™, possivelmente resultando em lesões graves. O uso de uma limitação sísmica é altamente recomendado. Consulte *Fixar o ponto de conexão de aba sísmica, página 12*.

**Consulte**

- *Fixar o ponto de conexão de aba sísmica, página 12*

## 2.2.5 Fiação do alto-falante



### Cuidado!

Encostar em terminais ou fiação não isolados poderá causar uma sensação desagradável.

### Para conectar a fiação do alto-falante:

1. Conecte os fios no alto-falante usando o conector Phoenix de quatro pinos removível.
2. Retire o isolamento dos fios e garanta que nenhum fio desencapado seja exposto além do conector Phoenix.

As quatro conexões proporcionam fiação tipo loop-through conveniente para o próximo sistema de alto-falante cabeado no sistema.

## 2.2.6 Fixar o ponto de conexão de aba sísmica

O lado traseiro do gabinete inclui um olhal para conexão a uma limitação sísmica.

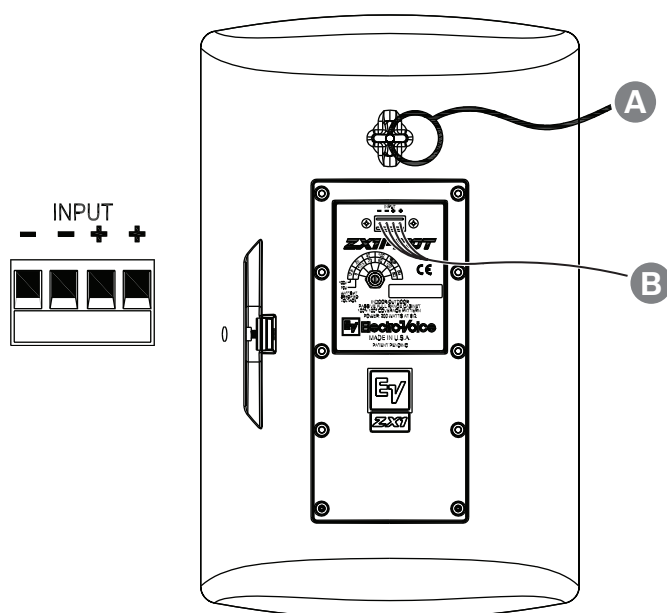
### Para fixar o ponto de conexão de aba sísmica:

1. Conecte o olhal no lado traseiro do gabinete a um equipamento acessório adequado para a aplicação, cuja instalação independe do suporte QuickSAM™.
2. Mantenha uma folga máxima de 305 mm (12 polegadas) ou menos.



### Aviso!

Mesmo se o seu código de construção local não exigir a instalação de um suporte secundário, seu uso é altamente recomendado como segurança adicional.



**Figura 2.4:** Fiação e conexões de aba sísmica

A	Cabo de segurança sísmico	B	Conector Phoenix e cabos
---	---------------------------	---	--------------------------

## 2.2.7 Testar a operação do sistema

Depois que todas as conexões forem feitas:

- ▶ Teste a operação do sistema completo.

Consulte *Resolução de problemas, página 15* para obter ajuda sobre diversos problemas relacionados a alto-falantes.

**Consulte**

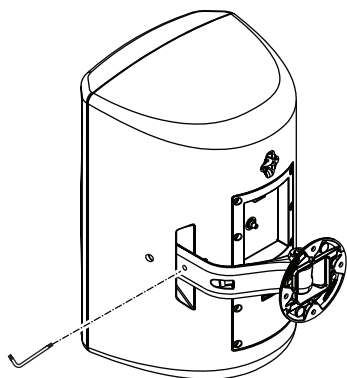
- *Resolução de problemas, página 15*

## 2.3

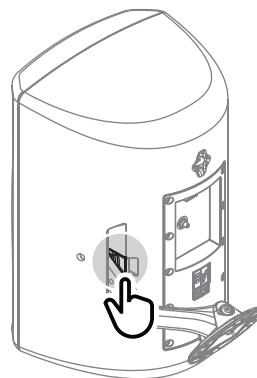
### Desencaixar o alto-falante do suporte QuickSAM

**Para desencaixar o alto-falante do suporte QuickSAM:**

1. Solte o parafuso de cabeça oca B. Consulte *Visão geral do sistema, página 6*.
2. Pressione a aba de montagem enquanto afasta o alto-falante da superfície de montagem. Pressione a aba de montagem com a ferramenta de montagem incluída.  
Ou  
Pressione a aba de montagem manualmente.



Desencaixar o alto-falante do suporte QuickSAM™ com a ferramenta de montagem



Desencaixar o alto-falante do suporte QuickSAM™ manualmente

**Consulte**

- *Visão geral do sistema, página 6*

### 3 Resolução de problemas

Problema		Possíveis causas	Action (Ação)
1	Nenhum som	Amplificador	Conecte um alto-falante de teste cujo bom funcionamento seja conhecido nas saídas do amplificador. Se não houver som, verifique se toda a parte eletrônica está ligada, se o roteamento de sinal está correto, se a fonte está ativa, se o volume foi aumentado etc. Corrija/ conserte/substitua conforme necessário. Se houver som, o problema está na fiação.
		Fiação	Verifique se você conectou os pares de fios corretos ao amplificador. Reproduza algo em baixo volume pelo amplificador (por exemplo, de um CD player ou sintonizador). Conecte o alto-falante de teste em paralelo com a linha com defeito. Se o nível de som sumir ou ficar muito fraco, a linha terá um curto-circuito (possivelmente um rasgo grave, vinco ou perfuração por um grampo). Se o nível de som estiver normal, o circuito estará aberto (possivelmente um fio cortado ou uma conexão solta). Usando o alto-falante de teste, mova a linha para baixo e teste cada conexão/ junção até encontrar o problema e corrija-o. Observe a polaridade correta.
2	Resposta ruim de baixa frequência	Fiação dos alto-falantes fora da polaridade	Quando dois alto-falantes estão conectados fora da polaridade (fora de fase), as frequências baixas

Problema		Possíveis causas	Action (Ação)
			cancelam-se acusticamente. Observe cuidadosamente as marcações ou traçados dos fios do seu alto-falante. Verifique se o terminal (+) do amplificador está conectado aos terminais de alto-falante vermelhos e se o terminal (-) do amplificador está conectado aos terminais do alto-falante pretos.
3	Saída intermitente como estalos ou distorção	Conexão com falha	Verifique todas as conexões no amplificador e nos alto-falantes para garantir que elas estejam limpas e bem apertadas. Se o problema persistir, a causa poderá ser o amplificador ou a fiação. Consulte o Problema 1.
4	Ruído constante como zumbido, chiado ou zunido	Amplificador ou outro dispositivo eletrônico com defeito	Se houver ruído presente, mas nenhum material do programa estiver sendo reproduzido, a causa mais provável é a cadeia de sinal nos circuitos eletrônicos. Avalie cada componente conforme necessário para isolar o problema.
		Aterramento do sistema ou loop do terra inadequados	Verifique e corrija o aterramento do sistema, conforme necessário.
Se essas sugestões não resolverem o problema, entre em contato com o fornecedor Electro-Voice ou distribuidor do Electro-Voice mais próximo.			



---

## 4 Manutenção

O sistema ZX1™ foi desenvolvido e fabricado para oferecer anos de durabilidade e serviço confiável. Nenhuma manutenção rotineira é necessária.

### 4.1 Limpeza

**Para limpar o alto-falante:**

- ▶ Limpe com um pano macio levemente umedecido.

---

**Aviso!**

Limpar o gabinete e a grade

Não use produtos abrasivos, como lixa ou palha de aço. Nunca use gasolina, querosene, acetona, butanona, tiner, detergentes fortes, solventes e outros produtos químicos, pois esses agentes podem causar danos permanentes ao gabinete.

---

### 4.2 Pintura

O ZX1™ é feito de poliestireno de alto impacto, que aceita uma ampla variedade de tintas.

**Para pintar o alto-falante:**

1. Remova a grade e mascare o defletor.
2. Limpe o gabinete e a grade, esfregando com um pano levemente umedecido.
3. Aplique tinta com esmalte ou látex. O uso de spray é recomendado.

---

**Aviso!**

Pintar a tela

Pintar a tela exige a pintura com spray. Se a tela for pintada com um rolo ou pincel, a malha poderá ser obstruída pela tinta e a qualidade do som será prejudicada.

---

## 5 Dados técnicos

Resposta de frequência (-3 dB) <sup>1</sup> :	60 Hz a 20 kHz
Faixa de frequência (-10 dB) <sup>1</sup> :	48 Hz - 20 kHz
Frequência passa-alta rec.:	40 Hz
Sensibilidade axial <sup>1</sup> :	94 dB (1 W/1 m)
Sensibilidade axial <sup>1</sup> :	82 dB (1 W/4 m)
SPL máximo calculado (1 m) <sup>1</sup> :	123 dB
SPL máximo calculado (4 m) <sup>1</sup> :	111 dB
Cobertura (H x V):	90 x 50
Potência nominal do sistema:	200 W contínuo <sup>2</sup> , programa de 400 W, pico de 800 W
Transdutor LF:	EV8L, controlador de 203 mm (8 pol.)
Transdutor HF:	DH2005, controlador de compressão de saída de 25 mm (1 pol.)
Frequência de crossover:	1,7 kHz
Impedância nominal:	8 Ω
Impedância mínima:	6 Ω
Impedância nominal das derivações do transformador versão "T":	<p><b>100 V:</b>  12,5 W - 800 Ω  25 W - 400 Ω  50 W - 200 Ω  100 W - 100 Ω  Desvio - 8 Ω</p> <p><b>70 V:</b>  6,5 W - 800 Ω  12,5 W - 400 Ω  25 W - 200 Ω  50 W - 100 Ω  100 W - 49 Ω  Desvio - 8 Ω</p>
Conectores:	Conector Phoenix de quatro pinos
Material do gabinete:	Resina ABS
Suspensão:	Suporte de montagem QuickSAM de braço forte reforçado e integrado
Grade:	Aço galvanizado 18GA, revestido em pó de poliéster
Faixa de temperatura ambiente para operação:	-30 °C a 45 °C (-22 °F a 113 °F)
Proteção IP (IEC 529):	IP55

Cor:	Preta ou branca
Dimensões (A x L x P):	451 mm x 282 mm x 263 mm (18 pol. x 11 pol. x 10 pol.)
Peso líquido:	8,4 kg (18,5 lb) sem transformador 10,4 kg (23,0 lb) com transformador
Peso Bruto:	10,2 kg (22,5 lb) sem transformador 12,3 kg (27,0 lb) com transformador

<sup>1</sup>Medição com metade do espaço.

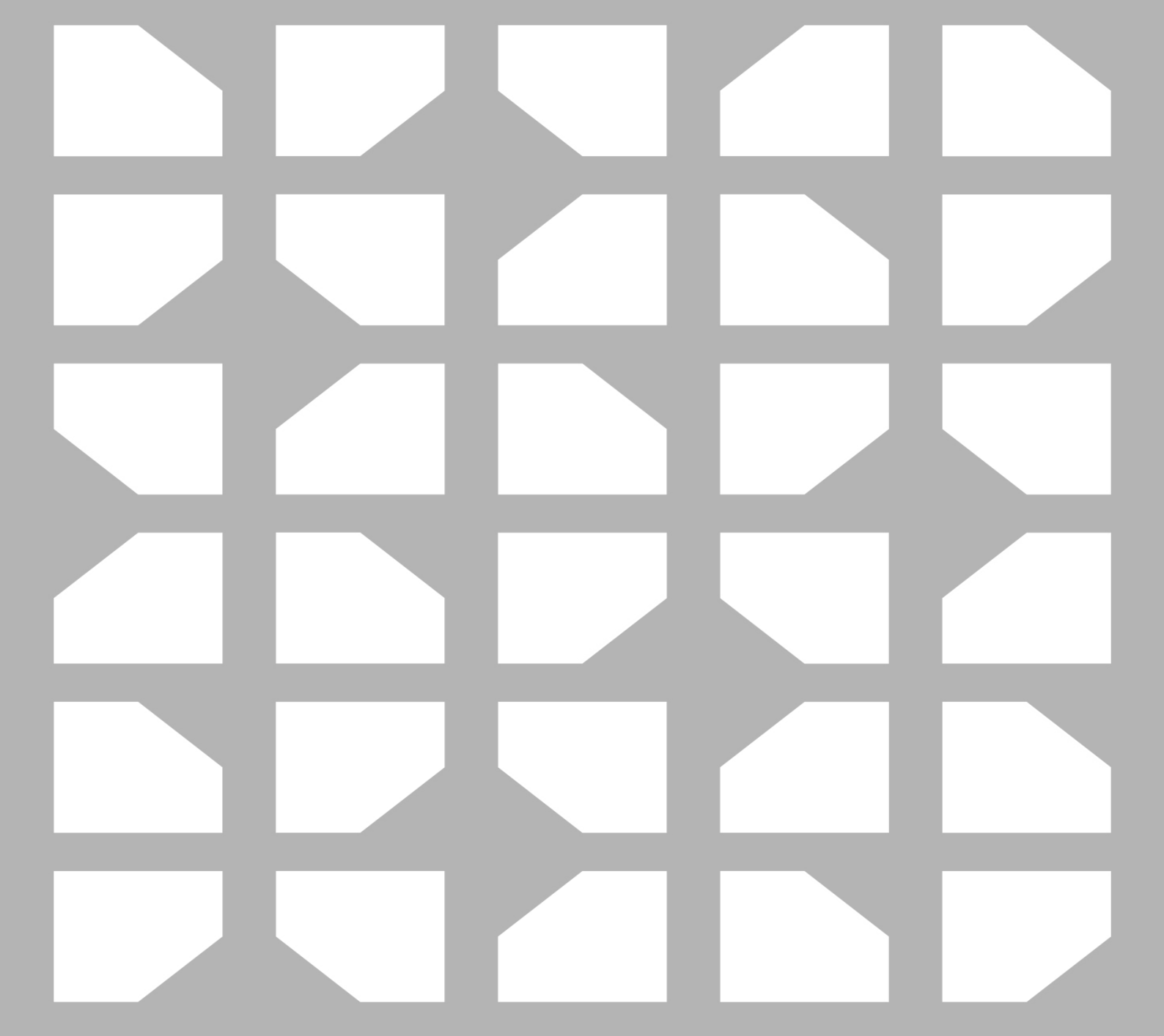
<sup>2</sup>Ruído rosa IEC, fator de crista de 6 dB.











**Bosch Sicherheitssysteme GmbH** **Bosch Security Systems, LLC**

Robert-Bosch-Ring 5  
85630 Grasbrunn  
Germany

[www.boschsecurity.com](http://www.boschsecurity.com)

© Bosch Sicherheitssysteme  
GmbH, 2022

12000 Portland Avenue South  
Burnsville MN 55337  
USA

[www.electrovoice.com](http://www.electrovoice.com)

© Bosch Security Systems,  
LLC, 2022