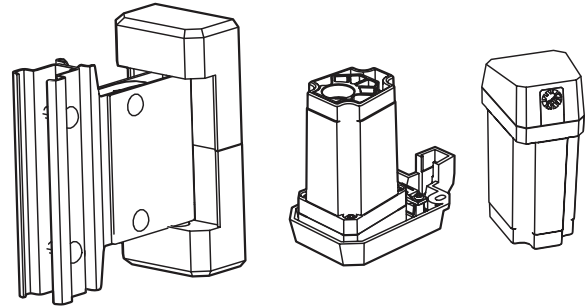


EVOLVE Kit de montaje mural, Phoenix



- Sistema de montaje innovador para instalaciones rápidas, sencillas y fiables de altavoces de columna EVOLVE.
- Robusto soporte de pared con inclinación descendente de 15 grados y ajuste izquierdo y derecho de 45 grados en todos los sentidos.
- Adaptadores de subwoofer y de columna con bloques de terminales atornillados PCB de fijación interna.
- Compatible con altavoces de columna EVOLVE 30M, EVOLVE 50 y EVOLVE 50M disponibles en negro o blanco.
- Se recomienda utilizar un cable de altavoz con la clasificación correcta para la instalación: calibres de cable de 1,5 mm² - 2,5 mm² (AWG16-AWG14).



EVOLVE-WMK se utiliza para suspender altavoces de columna EVOLVE 30M, EVOLVE 50 y EVOLVE 50M de forma remota respecto al subwoofer y sin el poste de distancia.

Electro-Voice recomienda encarecidamente que los altavoces se pongan en suspensión teniendo en cuenta todas las leyes y reglamentos aplicables a nivel nacional, federal, estatal, provincial y local. La suspensión de cualquier objeto es potencialmente peligrosa. Sólo las personas que tengan un conocimiento amplio de las técnicas y las normativas de suspensión de objetos en el aire deben intentar suspender los altavoces.

El kit de montaje mural está disponible en colores blanco y negro para hacer juego con el sistema de altavoces de columna EVOLVE y con la sala.

El kit de montaje mural Electro-Voice EVOLVE proporciona a los usuarios la flexibilidad necesaria para montar el altavoz de columna EVOLVE de forma remota respecto al subwoofer y sin el poste de distancia. Esto proporciona un método seguro para montar los altavoces de columna más altos que lo que permite el poste de distancia y ubicar el subwoofer remotamente por motivos estéticos o acústicos.

Piezas incluidas

Cantidad	Componente
1	Soporte montaje pared
1	Amplificador de subwoofer y cubierta de entradas
1	Adaptador para altavoces de columna
1	Adaptador de subwoofer
1	Cable del soporte auxiliar secundario
1	Manual de instalación
2	Pasacables de goma

Especificaciones técnicas

Especificaciones eléctricas

Tipo de conector	Phoenix (conector con tornillo extraíble)
------------------	---

Especificaciones ambientales

Uso	Interiores
-----	------------

Especificaciones mecánicas

Color	Negro o blanco
Dimensiones (Alto x Ancho x Fondo) (mm)	80 mm x 400 mm x 400 mm
Dimensiones (Alto x Ancho x Fondo) (in)	3.1 in. x 15.75 in. x 15.75 in.
WLL (kg)	5 kg
WLL (lb)	11 libras
Peso (kg)	1.35 kg
Peso (lb)	3 lb
Peso de envío (kg)	1.80 kg
Peso bruto (lb)	4 lb

Dimensiones

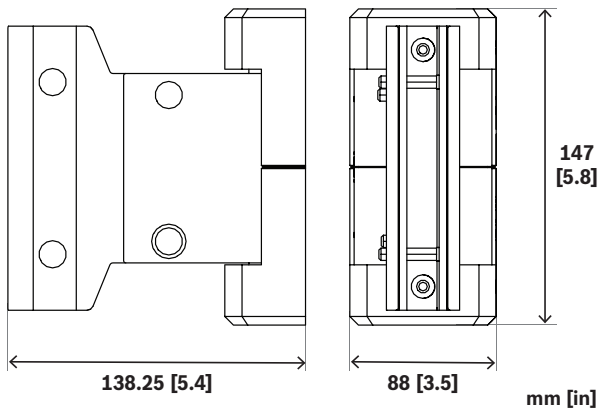


Fig. 1: Soporte montaje pared

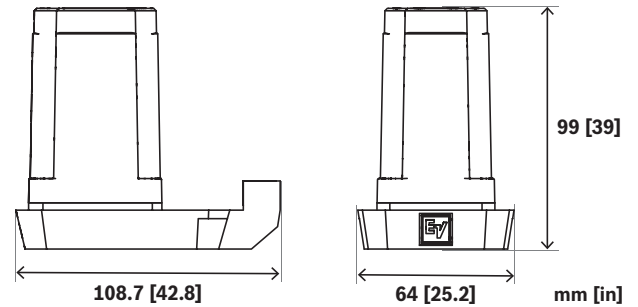


Fig. 2: Adaptador de altavoz de columna para EVOLVE-WMK con conector de tipo Phoenix

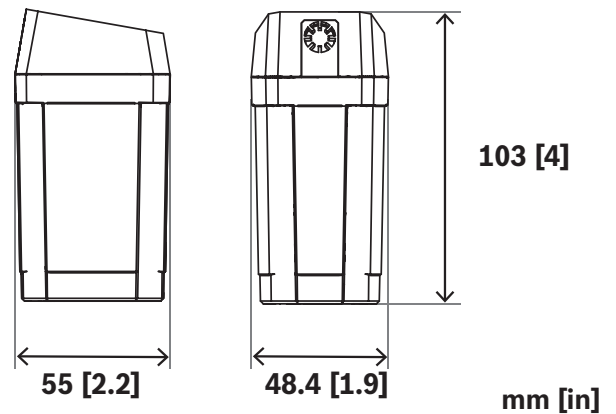


Fig. 3: Adaptador de subwoofer para EVOLVE-WMK con conector tipo Phoenix

Información para pedidos

EVOLVE-WMK-PB Kit de montaje mural, EVOLVE, Phoenix, negro

Kit de montaje mural con conectores de tipo Phoenix, negro

Número de pedido **EVOLVE-WMK-PB | F.01U.392.641**

EVOLVE-WMK-PW Kit de montaje mural, EVOLVE, Phoenix, blanco

Kit de montaje mural con conectores de tipo Phoenix, blanco

Número de pedido **EVOLVE-WMK-PW | F.01U.392.642**

Representado por:

Germany:
Bosch Sicherheitssysteme GmbH
Robert-Bosch-Ring 5
85630 Grasbrunn
Germany
www.electrovoice.com

Bosch Security Systems, LLC
12000 Portland Avenue South
Burnsville MN 55337
USA