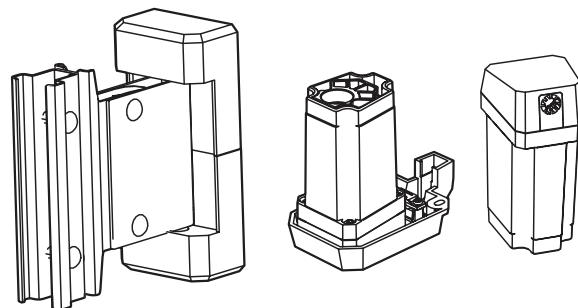


Kit de montage mural EVOLVE, Phoenix



- Système de montage novateur pour des installations rapides, simples et fiables des colonnes EVOLVE.
- Support de montage mural robuste avec inclinaison de 15 degrés vers le bas et 45 degrés, de chaque côté, des réglages gauche et droite.
- Caisson de basse et adaptateurs de colonne avec borniers à vis PCB sécurisés en interne.
- Compatible avec les enceintes colonne EVOLVE 30M, EVOLVE 50 et EVOLVE 50M, disponible en noir ou blanc.
- Il est suggéré d'utiliser un câble d'enceinte correctement calibré pour l'installation : sections de câble jusqu'à 1,5 mm² - 2,5 mm² (AWG16-AWG14).



Le système EVOLVE-WMK est utilisé pour suspendre les enceintes colonne EVOLVE 30M, EVOLVE 50 et EVOLVE 50M, à distance du caisson de basse et sans le pied de distance.

Electro-Voice recommande vivement de prendre en considération toutes les lois et réglementations nationales, fédérales, étatiques et régionales en vigueur lors du montage de toutes les enceintes en suspension. La suspension de tout objet présente certains risques. La suspension d'enceintes ne doit être réalisée que par des personnes maîtrisant parfaitement les techniques et réglementations liées au montage d'objets en suspension.

Le kit de montage mural est disponible en noir et blanc pour s'adapter aux colonnes EVOLVE et à l'esthétique du lieu.

Le kit de montage mural Electro-Voice EVOLVE offre aux utilisateurs la possibilité de monter la colonne EVOLVE à distance du caisson de basse sans la barre de connexion. Il s'agit d'une méthode sûre pour installer les colonnes plus haut que ne le permet la barre de connexion et de placer le caisson de basse à distance à des fins esthétiques ou acoustiques.

Composants

Quantité	Éléments inclus
1	Support de montage mural
1	Amplificateur du caisson de basse et cache d'entrée
1	Adaptateur pour colonne
1	Adaptateur pour caisson de basse
1	Câble de support auxiliaire secondaire
1	Manuel d'installation
2	Passe-fils en caoutchouc

Caractéristiques techniques

Caractéristiques électriques

Type de connecteur Phoenix (connecteur à vis amovible)

Caractéristiques environnementales

Utilisation Intérieur

Mécanique

Couleur	Noir ou blanc
Dimensions (H x L x P) (mm)	80 mm x 400 mm x 400 mm
Dimensions (H x L x P) (in)	3.1 in. x 15.75 in. x 15.75 in.
WLL (kg)	5 kg
WLL (lb)	11 lb
Poids (kg)	1.35 kg
Poids (lb)	3 lb
Poids à l'expédition (kg)	1.80 kg
Poids brut (lb)	4 lb

Dimensions

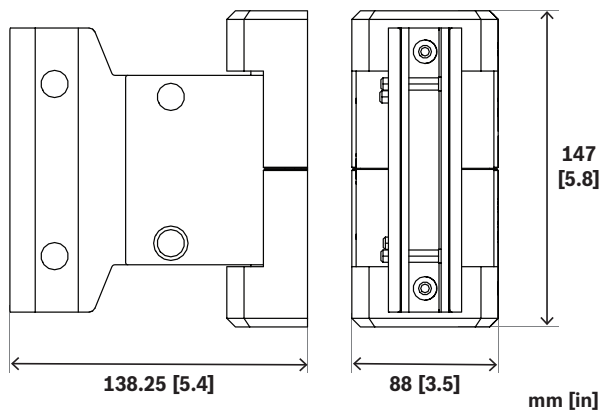


Fig. 1: Support de montage mural

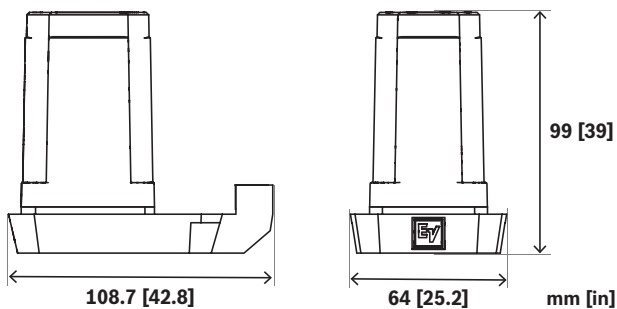


Fig. 2: Adaptateur pour enceinte colonne pour EVOLVE-WMK avec connecteur Phoenix

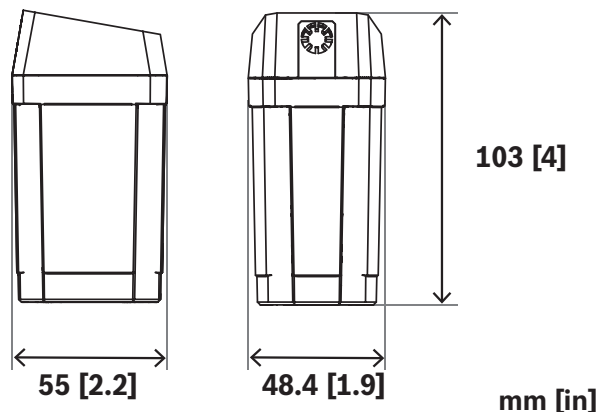


Fig. 3: Adaptateur pour caisson de basse pour EVOLVE-WMK avec connecteur Phoenix

Informations de commande

EVOLVE-WMK-PB Kit de montage mural, EVOLVE, Phoenix, noir

Kit de montage mural avec connecteurs Phoenix, noir
Numéro de commande **EVOLVE-WMK-PB | F.01U.392.641**

EVOLVE-WMK-PW Kit de montage mural, EVOLVE, Phoenix, blanc

Kit de montage mural avec connecteurs Phoenix, blanc
Numéro de commande **EVOLVE-WMK-PW | F.01U.392.642**

Représenté par :

Germany:
Bosch Sicherheitssysteme GmbH
Robert-Bosch-Ring 5
85630 Grasbrunn
Germany
www.electrovoice.com

Bosch Security Systems, LLC
12000 Portland Avenue South
Burnsville MN 55337
USA