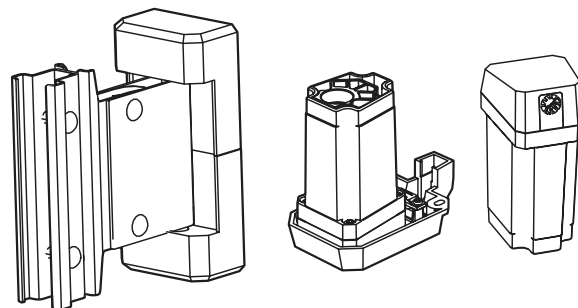


EVOLVE 壁面取り付けキット、Phoenix



- EVOLVE コラムスピーカーをすばやく、簡単に、確実に設置できる革新的なマウントシステム。
- 頑丈な壁面取り付け用ブラケットで、下方向に 15 度のチルト、左右に各 45 度の調整が可能です。
- サブウーファーとコラムアダプターは、内部に固定された PCB ねじ止め端子ブロックを備えています。
- EVOLVE 30M、EVOLVE 50、EVOLVE 50M コラムスピーカーに対応しており、色は黒または白があります。
- 設置には、適切な定格のスピーカーケーブル、つまりワイヤゲージ 1.5 mm² ~ 2.5 mm² (AWG16 ~ AWG14) を使用することを推奨します。



EVOLVE-WMKは、EVOLVE 30M、EVOLVE 50、EVOLVE 50M コラムスピーカーをサブウーファーから離して、ディスタンスポールなしで吊るすために使用されます。

Electro-Voice は、スピーカーを吊り下げる場合、国、連邦、州、地方のすべての最新の法律や規制を考慮することを推奨します。どのようなものでも吊り下げる場合は危険を伴います。スピーカーの吊り下げは、頭上に物を吊るす技術や規則を熟知した人のみが行ってください。

本壁面取り付けキットは、EVOLVE コラムスピーカーシステムや会場に合わせて、黒または白からお選びいただけます。

Electro-Voice EVOLVE 壁面取り付けキットを使用することで、ユーザーは EVOLVE コラムスピーカーをサブウーファーから離して、ディスタンスポールを使わずに取り付ける柔軟性を得ることができます。これは、コラムスピーカーをディスタンスポールの許容範囲よりも高い位置に設置したり、美観や音響上の目的でサブウーファーを離して設置したりするための安全な方法です。

付属部品

数量	梱包品
1	壁面取り付け用ブラケット
1	サブウーファーアンプと入力カバー
1	コラムスピーカーアダプター
1	サブウーファーアダプター
1	セカンダリ補助サポートケーブル
1	設置マニュアル
2	ゴムグロメット

技術仕様

電氣的仕様

コネクタタイプ	Phoenix (取り外し可能ねじ式コネクタ)
---------	-------------------------

環境仕様

使用状況	屋内
------	----

機械的仕様

色	黒または白
寸法(高さ x 幅 x 奥行) (mm)	80 mm x 400 mm x 400 mm
寸法(高さ x 幅 x 奥行) (in)	3.1 in. x 15.75 in. x 15.75 in.
WLL (kg)	5 kg
WLL (lb)	11 lb
重量 (kg)	1.35 kg
重量 (ポンド)	3 lb
発送重量 (kg)	1.80 kg
総重量 (ポンド)	4 lb

寸法

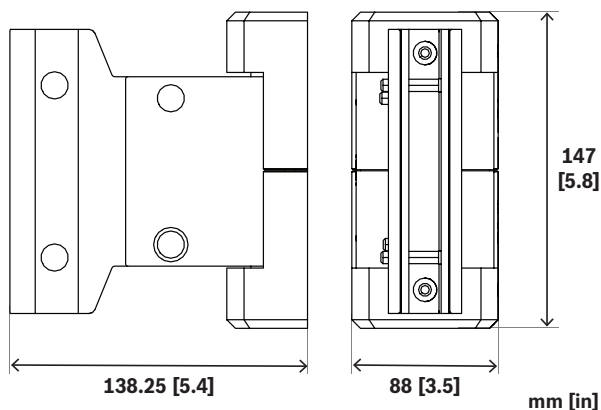


図. 1: 壁面取り付け用ブラケット

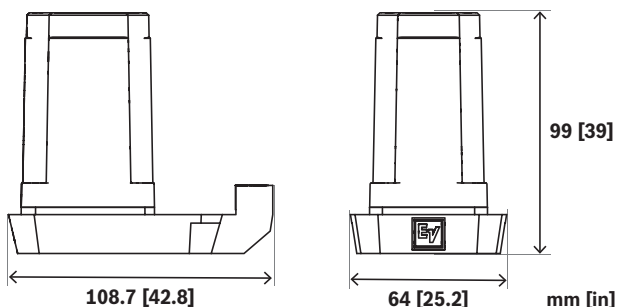


図. 2: EVOLVE-WMK 用コラムスピーカーアダプター、Phoenix スタイルコネクタ付き

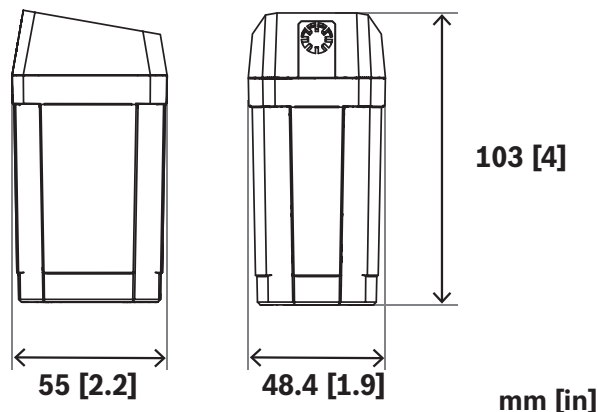


図. 3: EVOLVE-WMK 用サブウーファーアダプター、Phoenix スタイルコネクタ付き

オーダー情報

EVOLVE-WMK-PB 壁面取り付けキット、EVOLVE、Phoenix、黒

Phoenix スタイルコネクタ付き壁面取り付けキット、黒
オーダー番号 **EVOLVE-WMK-PB | F.01U.392.641**

EVOLVE-WMK-PW 壁面取り付けキット、EVOLVE、Phoenix、白

Phoenix スタイルコネクタ付き壁面取り付けキット、白
オーダー番号 **EVOLVE-WMK-PW | F.01U.392.642**

提供:

Germany:
Bosch Sicherheitssysteme GmbH
Robert-Bosch-Ring 5
85630 Grasbrunn
Germany
www.electrovoice.com

Bosch Security Systems, LLC
12000 Portland Avenue South
Burnsville MN 55337
USA