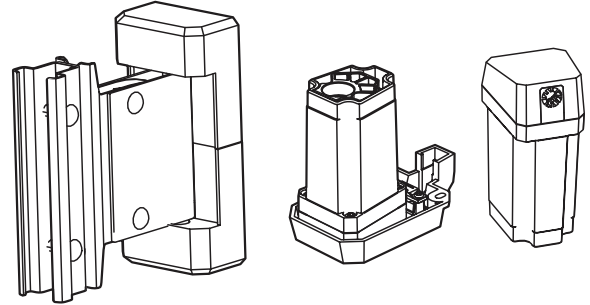


EVOLVE 벽면 장착 키트, Phoenix



- EVOLVE 칼럼 스피커를 빠르고 간단하며 안정적으로 설치할 수 있는 혁신적인 장착 시스템입니다.
- 15도 하향 기울기와 좌우 각각 45도 각도 조절이 가능한 견고한 벽면 장착 브래킷
- 내부 고정형 PCB 스크루 터미널 블록이 있는 서브우퍼 및 칼럼 어댑터
- EVOLVE 30M, EVOLVE 50 및 EVOLVE 50M 칼럼 스피커와 호환, 검정색 또는 흰색으로 제공됨.
- 설치 시 올바른 정격 스피커 케이블 사용 권장: 와이어 직경 1.5mm² - 2.5mm²(AWG16-AWG14).



EVOLVE-WMK는 디스턴스 폴 없이 서브우퍼에서 원격으로 EVOLVE 30M, EVOLVE 50 및 EVOLVE 50M 칼럼 스피커를 부착하기 위해 사용됩니다.

Electro-Voice는 해당 국가, 연방, 주 및 지방의 모든 현행 법규 및 규정을 고려하여 라우드스피커를 부착할 것을 강력히 권장합니다. 물체를 부착하는 작업에는 잠재적인 위험이 수반됩니다. 물체를 머리 위로 부착하는 작업에 관한 기술과 규정을 숙지하고 있는 사람만 라우드스피커 부착 작업을 수행해야 합니다.

벽면 장착 키트는 EVOLVE 칼럼 스피커 시스템과 장소에 맞춰 검정색과 흰색으로 제공됩니다.

Electro-Voice EVOLVE 벽면 장착 키트는 사용자에게 디스턴스 폴 없이 서브우퍼에서 원격으로 EVOLVE 칼럼 스피커를 장착할 수 있는 유연성을 제공합니다. 이는 칼럼 스피커를 허용되는 디스턴스 폴보다 높게 장착하고 심미적 또는 음향적 목적으로 서브우퍼를 원격으로 배치하는 안전한 방법입니다.

포함된 부품

수량	구성품
1	벽면 장착 브래킷
1	서브우퍼 앰프 및 입력 커버
1	칼럼 스피커 어댑터
1	서브우퍼 어댑터
1	보조 지지 케이블
1	설치 매뉴얼
2	고무 패킹

기술 사양

전기적 특성

커넥터 유형 Phoenix(탈착식 나사 커넥터)

환경적 특성

사용량 실내

기계적 특성

색상	검은색 또는 흰색
크기 (높이 x 너비 x 깊이) (밀리미터)	80 mm x 400 mm x 400 mm
크기 (높이 x 너비 x 깊이)(인치)	3.1 in. x 15.75 in. x 15.75 in.
WLL(kg)	5kg
WLL(lb)	11lb
무게 (kg)	1.35 kg
무게 (lb)	3 lb
배송 무게 (kg)	1.80 kg
총 중량 (lb)	4 lb

치수

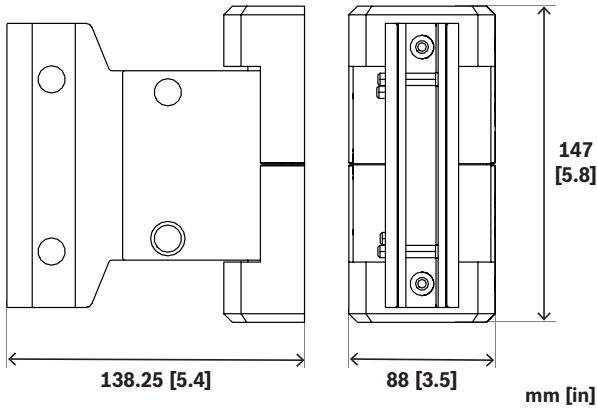


그림 1: 벽면 장착 브래킷

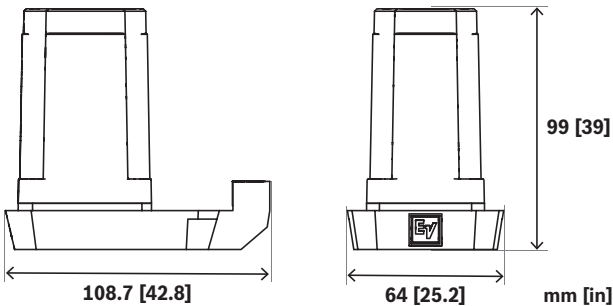


그림 2: Phoenix형 커넥터가 있는 EVOLVE-WMK용 칼럼 스피커 어댑터

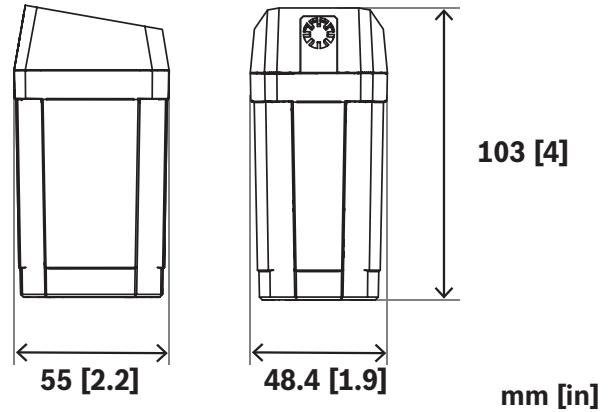


그림 3: Phoenix형 커넥터가 있는 EVOLVE-WMK용 서브우퍼 어댑터

주문 정보

EVOLVE-WMK-PB 벽면 장착 키트, EVOLVE, Phoenix, 검은색

Phoenix형 커넥터가 있는 벽면 장착 키트, 검정색
주문 번호 **EVOLVE-WMK-PB | F.01U.392.641**

EVOLVE-WMK-PW 벽면 장착 키트, EVOLVE, Phoenix, 흰색

Phoenix형 커넥터가 있는 벽면 장착 키트, 흰색
주문 번호 **EVOLVE-WMK-PW | F.01U.392.642**

발행:

Germany:
Bosch Sicherheitssysteme GmbH
Robert-Bosch-Ring 5
85630 Grasbrunn
Germany
www.electrovoice.com

Bosch Security Systems, LLC
12000 Portland Avenue South
Burnsville MN 55337
USA