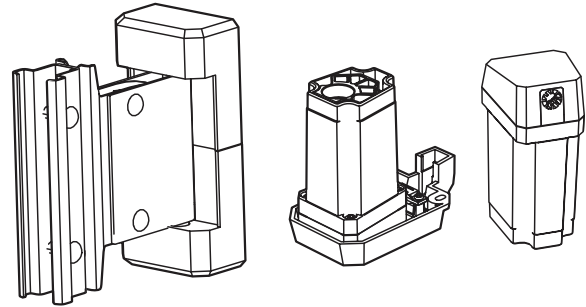


EVOLVE墙面安装套件, Phoenix



- 采用创新式安装系统, 可快速、简单、可靠地安装EVOLVE音柱扬声器。
- 墙面安装支架坚固稳定, 可向下倾斜15度, 向左右两侧分别调整45度。
- 带有内部固定PCB螺丝端子接线盒的低频扬声器和音柱适配器。
- 与EVOLVE 30M、EVOLVE 50和EVOLVE 50M音柱扬声器兼容, 有黑白两色可供选择。
- 建议使用具有适当额定载荷的扬声器电缆进行安装: 线规1.5毫米²至2.5毫米²(AWG16-AWG14)。



EVOLVE-WMK可以无需距离标杆, 将EVOLVE 30M、EVOLVE 50和EVOLVE 50M音柱扬声器吊挂在远离低频扬声器的位置。

Electro-Voice强烈建议您在吊挂扬声器时将所有国家、省、市和地方的现行法律和法规考虑在内。各种设备的吊挂都存在潜在危险。只有全面了解高空设备吊挂技术和法规的人员才能尝试吊挂扬声器。

墙面安装套件提供黑色和白色两种款式, 可根据EVOLVE音柱扬声器系统和场地进行选择。

借助这款Electro-Voice EVOLVE墙面安装套件, 用户可以不使用连接杆, 将EVOLVE音柱扬声器灵活地安装在远离低频扬声器的位置。此套件使用安全, 不仅可以将音柱扬声器安装在高于连接杆允许的位置, 而且可以将低频扬声器安装在较远处, 兼顾美观和声学目的。

随附部件

数量	组件
1	墙面安装支架
1	低频扬声器放大器和输入罩
1	音柱扬声器适配器
1	低频扬声器适配器
1	辅助支撑缆
1	安装手册
2	橡胶垫圈

技术指标

电气规格

连接器类型 Phoenix(可拆卸螺丝连接器)

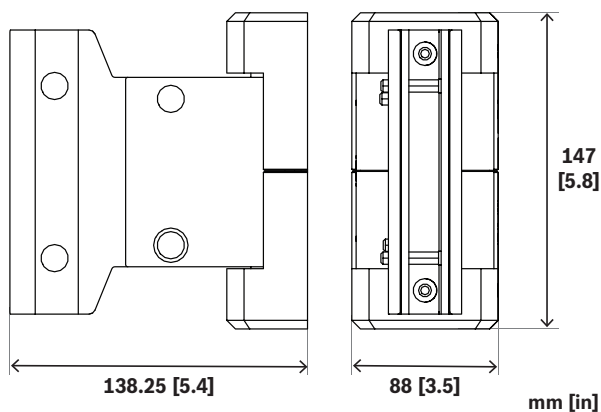
环境规格

使用 室内

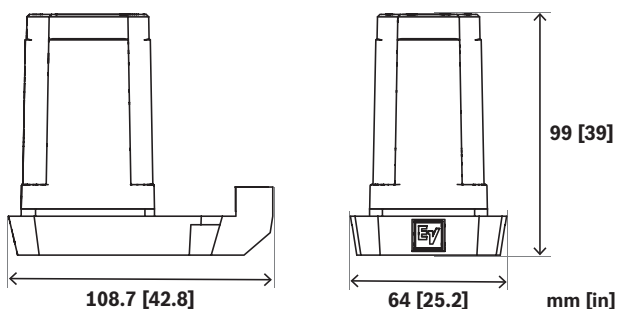
机械规格

颜色	黑色或白色
尺寸(高x宽x深) (毫米)	80 mm x 400 mm x 400 mm
尺寸(高x宽x深) (英寸)	3.1 in. x 15.75 in. x 15.75 in.
工作荷载限制 (千克)	5公斤
工作荷载限制 (磅)	11磅
重量(千克)	1.35 kg
重量(磅)	3 lb
装运重量(千克)	1.80 kg
装运重量(磅)	4 lb

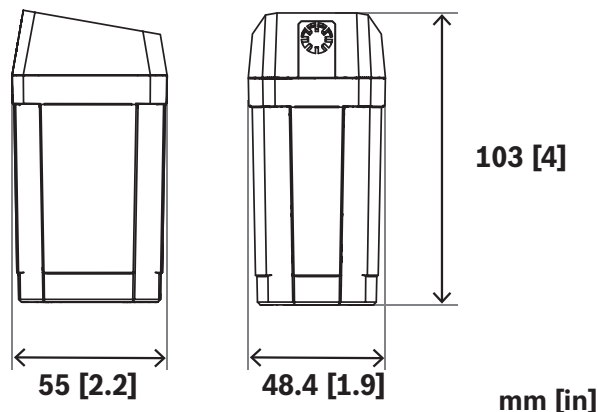
尺寸



图片 1: 墙面安装支架



图片 2: 用于带有Phoenix连接器的EVOLVE-WMK的音柱扬声器适配器



图片 3: 用于带有Phoenix连接器的EVOLVE-WMK的低频扬声器适配器

订购信息

EVOLVE-WMK-PB墙面安装套件, EVOLVE, Phoenix, 黑色
带Phoenix型连接器的墙面安装套件, 黑色
订单号 **EVOLVE-WMK-PB | F.01U.392.641**

EVOLVE-WMK-PW墙面安装套件, EVOLVE, Phoenix, 白色
带Phoenix型连接器的墙面安装套件, 白色
订单号 **EVOLVE-WMK-PW | F.01U.392.642**

供应商:

Germany:
Bosch Sicherheitssysteme GmbH
Robert-Bosch-Ring 5
85630 Grasbrunn
Germany
www.electrovoice.com

Bosch Security Systems, LLC
12000 Portland Avenue South
Burnsville MN 55337
USA