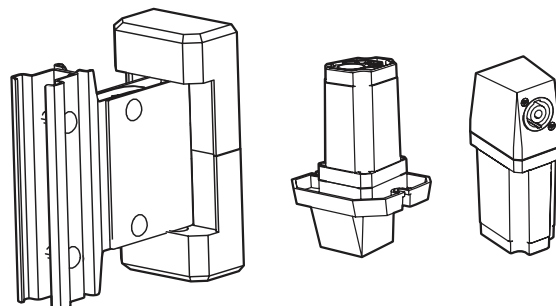


Kit de montagem em parede EVOLVE, NL4



- Sistema de montagem inovador para instalações rápidas, simples e confiáveis de EVOLVE alto-falantes em colunas.
- Suporte de montagem em parede resistente com 15 graus de inclinação descendente e 45 graus de ajuste para a esquerda e a direita em cada sentido.
- Subwoofer e adaptadores de coluna com conexões NL4.
- Compatível com os alto-falantes em coluna EVOLVE 30M, EVOLVE 50 e EVOLVE 50M, disponível em preto ou branco.
- Sugerimos usar o cabo do alto-falante com classificação correta para instalação: medidores de fios 1,5 mm² - 2,5 mm² (AWG16-AWG14).



O EVOLVE-WMK é usado para suspender os alto-falantes em coluna EVOLVE 30M, EVOLVE 50 e EVOLVE 50M remotamente do subwoofer e sem a haste de distância.

A Electro-Voice recomenda enfaticamente que todos os alto-falantes sejam suspensos levando em consideração as leis e os regulamentos nacionais, federais, estaduais e locais. Suspender qualquer objeto pode ser perigoso. Somente indivíduos com conhecimento completo das técnicas e dos regulamentos de suspensão de objetos acima da cabeça devem tentar suspender alto-falantes. O kit de montagem em parede está disponível nas cores preto e branco para corresponder ao EVOLVE sistema de alto-falantes em colunas e ao local do evento. O Electro-Voice EVOLVE Kit de montagem em parede proporciona aos usuários a flexibilidade para montar o EVOLVE alto-falante em coluna remotamente do subwoofer e sem a haste de distância. Isso fornece um método seguro para montagem dos alto-falantes em colunas acima do que a haste de distância permite e localizar o subwoofer remotamente para fins estéticos ou acústicos.

Peças incluídas

Quantidade	Componente
1	Suporte para montagem em parede
1	Amplificador e tampa de entrada do subwoofer

Quantidade	Componente
1	Adaptador de alto-falante em coluna
1	Adaptador de subwoofer
1	Cabo de suporte auxiliar secundário
1	Manual de instalação

Especificações técnicas

Elétrica

Tipo de conector	NL4
------------------	-----

Ambiental

Uso	Interno
-----	---------

Mecânica

Cor	Preto ou branco
Dimensões (A x L x P) (mm)	80 mm x 400 mm x 400 mm
Dimensões (A x L x P) (pol)	3.1 in. x 15.75 in. x 15.75 in.
WLL (kg)	5 kg
WLL (lb)	11 lb
Peso (kg)	1.35 kg
Peso (lb)	3 lb
Peso de envio (kg)	1.80 kg
Peso bruto (lb)	4 lb

mecânicas

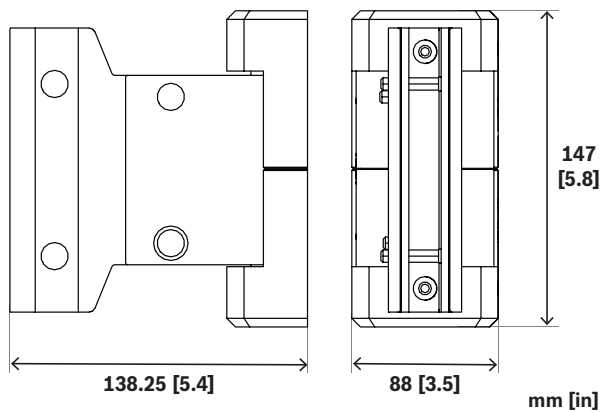


Fig. 1: Suporte para montagem em parede

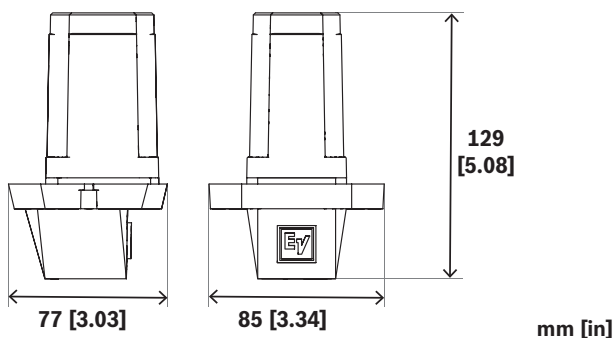


Fig. 2: Adaptador de alto-falante em coluna para EVOLVE-WMK com conector NL4

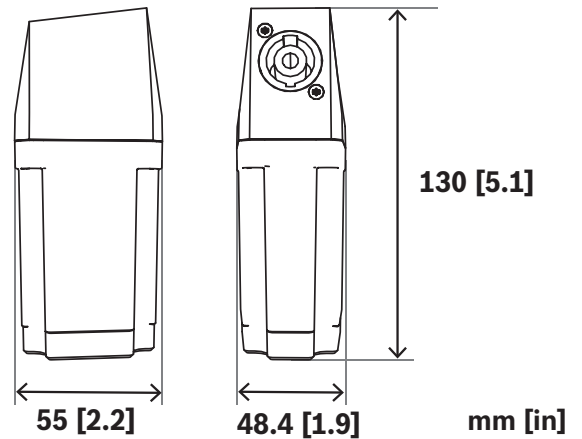


Fig. 3: Adaptador de subwoofer para EVOLVE-WMK com conector NL4

Informações sobre pedidos

Kit de montagem em parede EVOLVE-WMK-NB, EVOLVE, NL4, preto

Kit de montagem em parede com conectores NL4, preto
Número do pedido **EVOLVE-WMK-NB | F.01U.392.643**

Kit de montagem em parede EVOLVE-WMK-NW, EVOLVE, NL4, branco

Kit de montagem em parede com conectores NL4, branco
Número do pedido **EVOLVE-WMK-NW | F.01U.392.644**

Representado por:

Germany:
Bosch Sicherheitssysteme GmbH
Robert-Bosch-Ring 5
85630 Grasbrunn
Germany
www.electrovoice.com

Bosch Security Systems, LLC
12000 Portland Avenue South
Burnsville MN 55337
USA