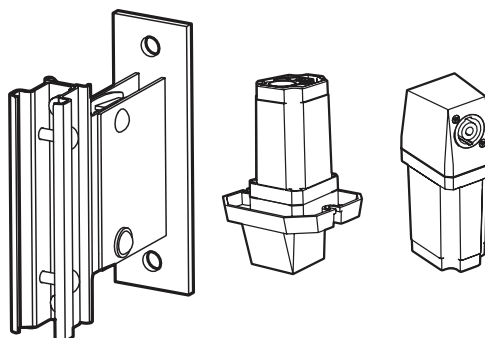


EVOLVE-TM-B

EVOLVE



- Innovatives Montagesystem für die schnelle, einfache und zuverlässige Installation von EVOLVE Säulenlautsprechern.
- Die robuste Traversenhalterung funktioniert mit M10-Gewindebolzen, die an den üblichen Traversenklemmen zu finden sind.
- Subwoofer- und Säulenlautsprecheradapter mit NL4-Steckern.
- Kompatibel mit EVOLVE 30M, EVOLVE 50 und EVOLVE 50M Säulenlautsprecher, erhältlich in Schwarz.
- Es wird empfohlen, für die Installation Lautsprecherkabel mit dem richtigen Nennwert zu verwenden: Drahtstärke 1,5 mm² – 2,5 mm² (AWG16-AWG14).
- Für die Verwendung mit Traversenklemmen, die für Nenntragfähigkeit= 20 kg, SF = 5:1 ausgelegt sind.



Der EVOLVE-TM-B wird verwendet, um die EVOLVE 30M, EVOLVE 50 und EVOLVE 50M Säulenlautsprecher entfernt vom Subwoofer und ohne die Distanzstange aufzuhängen.

Electro-Voice empfiehlt dringend, die Lautsprecher unter Berücksichtigung aller geltenden nationalen, bundesstaatlichen, staatlichen und lokalen Gesetze und Vorschriften auszusetzen. Das Aufhängen von Gegenständen ist potenziell gefährlich. Nur Personen, die über gründliche Kenntnisse der Techniken und Vorschriften für das Aufhängen von Gegenständen über Kopf verfügen, sollten versuchen, Lautsprecher aufzuhängen.

Die Traversenhalterung ist nur in Schwarz erhältlich. Damit kann der EVOLVE Säulenlautsprecher vorübergehend an Traversen geklemmt werden und ist mit NL4-Adaptoren erhältlich.

Der Electro-Voice EVOLVE-TM-B bietet Benutzern die Flexibilität, den EVOLVE Säulenlautsprecher entfernt vom Subwoofer und ohne die Distanzstange zu montieren. Dies bietet eine sichere Methode, um die Säulenlautsprecher höher zu montieren, als es die Distanzstange zulässt, und den Subwoofer aus ästhetischen oder akustischen Gründen entfernt aufzustellen.

Im Lieferumfang enthaltene Teile

Anzahl	Bauteil
1	Traversenhalterung, EVOLVE, schwarz
1	Adapter für Säulenlautsprecher
1	Subwoofer-Adapter
1	Subwoofer-Verstärker und Eingangsabdeckung
1	Sekundäres Hilfskabel
1	Bedienungs- und Installationsanleitung

Technische Daten

Elektrisch

Anschlussstyp	NL4
---------------	-----

Umgebungsbedingungen

Gebrauch	Innenbereich
----------	--------------

Mechanisch

Farbe	Schwarz
Abmessungen (H x B x T mm) (mm)	80 mm x 400 mm x 400 mm
Abmessungen (H x B x T Zoll) (in)	3.1 in. x 15.75 in. x 15.75 in.
Nenntragfähigkeit (kg)	5 kg
Nenntragfähigkeit (Pfund)	11 Pfund
Gewicht (kg)	1.35 kg
Gewicht (lb)	3 lb
Versandgewicht (kg)	1.80 kg
Bruttogewicht (lb)	4 lb

Maße

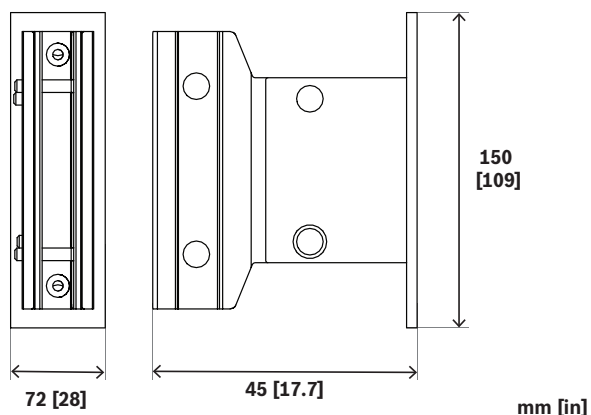


Abb. 1: Traversenhalterung

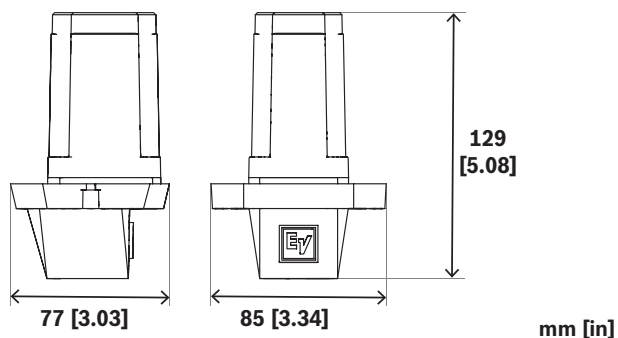


Abb. 2: Säulenlautsprecher-Adapter für EVOLVE-WMK mit NL4-Stecker

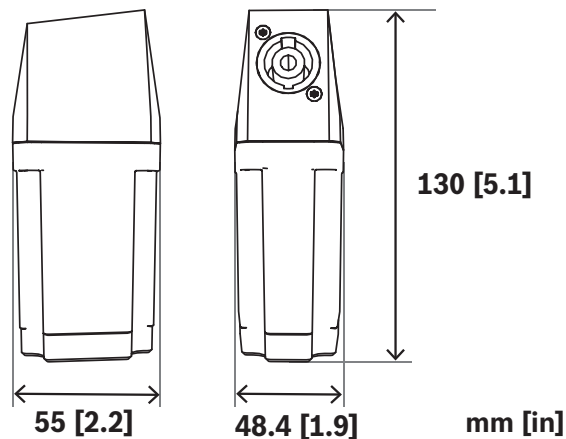


Abb. 3: Subwoofer-Adapter für EVOLVE-WMK mit NL4-Stecker

Bestellinformationen

EVOLVE-TM-B Traversenhalterung, EVOLVE, schwarz
 Traversenhalterung mit NL4-Verbindern, schwarz
 Bestellnummer **EVOLVE-TM-B | F.01U.395.777**

Vertreten von:

Germany:
 Bosch Sicherheitssysteme GmbH
 Robert-Bosch-Ring 5
 85630 Grasbrunn
 Germany
www.electrovoice.com

Bosch Security Systems, LLC
 12000 Portland Avenue South
 Burnsville MN 55337
 USA