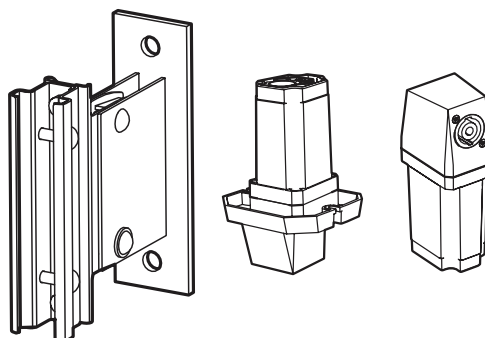


# EVOLVE-TM-B

## EVOLVE



- Système de montage novateur pour des installations rapides, simples et fiables des colonnes EVOLVE.
- Le support de montage robuste sur structure est compatible avec les goujons taraudés M10 qui se trouvent sur les anneaux de levage courants.
- Caisson de basse et adaptateurs de colonne avec connexions NL4.
- Compatible avec les enceintes colonne EVOLVE 30M, EVOLVE 50 et EVOLVE 50M, disponible en noir.
- Il est suggéré d'utiliser un câble d'enceinte correctement calibré pour l'installation : sections de câble jusqu'à 1,5 mm<sup>2</sup> - 2,5 mm<sup>2</sup> (AWG16-AWG14).
- Pour une utilisation avec des anneaux de levage, prévu pour WLL= 20 kg SF = 5:1.



Le système EVOLVE-TM-B est utilisé pour suspendre les colonnes EVOLVE 30M, EVOLVE 50 et EVOLVE 50M à distance du caisson de basse sans la barre de connexion.

Electro-Voice recommande vivement de prendre en considération toutes les lois et réglementations nationales, fédérales, étatiques et régionales en vigueur lors du montage de toutes les enceintes en suspension. La suspension de tout objet présente certains risques. La suspension d'enceintes ne doit être réalisée que par des personnes maîtrisant parfaitement les techniques et réglementations liées au montage d'objets en suspension.

Le kit de montage structure n'est disponible qu'en noir. Il permet de fixer temporairement la colonne EVOLVE à l'aide d'anneaux de levage et il est disponible avec des adaptateurs NL4.

Le système Electro-Voice EVOLVE-TM-B offre aux utilisateurs la possibilité de monter la colonne EVOLVE à distance du caisson de basse sans la barre de connexion. Il s'agit d'une méthode sûre pour installer les colonnes plus haut que ne le permet la barre de connexion et de placer le caisson de basse à distance à des fins esthétiques ou acoustiques.

## Composants

Quantité	Éléments inclus
1	Support structure, EVOLVE, noir
1	Adaptateur pour colonne
1	Adaptateur pour caisson de basse
1	Amplificateur du caisson de basse et cache d'entrée
1	Câble de support auxiliaire secondaire
1	Manuel d'installation

## Caractéristiques techniques

### Caractéristiques électriques

Type de connecteur NL4

### Caractéristiques environnementales

Utilisation Intérieur

### Mécanique

Couleur	Noir
Dimensions (H x L x P) (mm)	80 mm x 400 mm x 400 mm
Dimensions (H x L x P) (in)	3.1 in. x 15.75 in. x 15.75 in.
WLL (kg)	5 kg
WLL (lb)	11 lbs
Poids (kg)	1.35 kg
Poids (lb)	3 lb
Poids à l'expédition (kg)	1.80 kg
Poids brut (lb)	4 lb

### Dimensions

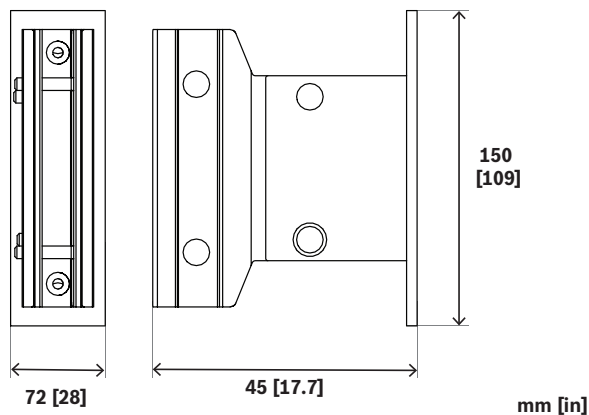


Fig. 1: Support de montage structure

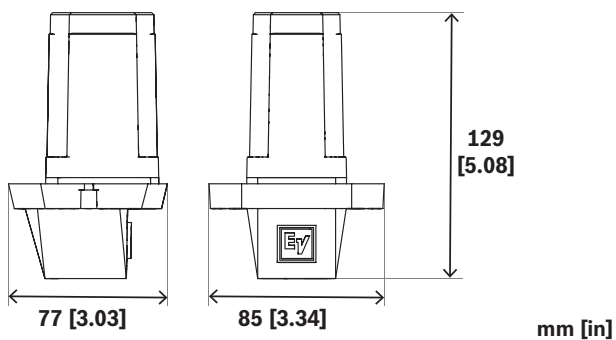


Fig. 2: Adaptateur pour enceinte colonne pour EVOLVE-WMK avec connecteur NL4

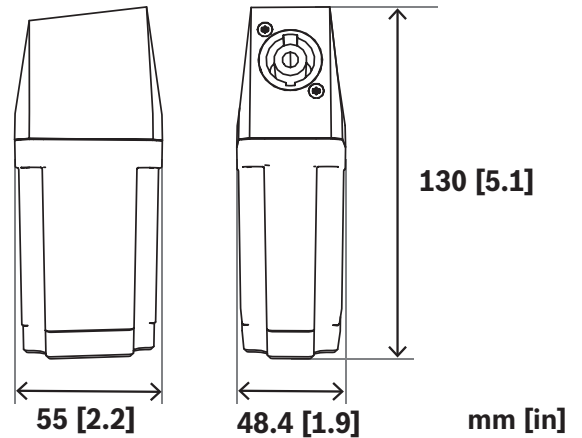


Fig. 3: Adaptateur pour caisson de basse pour EVOLVE-WMK avec connecteur NL4

## Informations de commande

### EVOLVE-TM-B Support structure, EVOLVE, noir

Kit de montage structure avec connecteurs NL4, noir

Numéro de commande **EVOLVE-TM-B | F.01U.395.777**

### Représenté par :

Germany:  
Bosch Sicherheitssysteme GmbH  
Robert-Bosch-Ring 5  
85630 Grasbrunn  
Germany  
www.electrovoice.com

Bosch Security Systems, LLC  
12000 Portland Avenue South  
Burnsville MN 55337  
USA